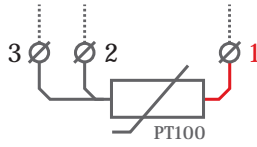


SONDA DE TEMPERATURA PT100

RACOR DESLIZANTE Y SALIDA DIRECTA CABLE



CARACTERÍSTICAS



modelo

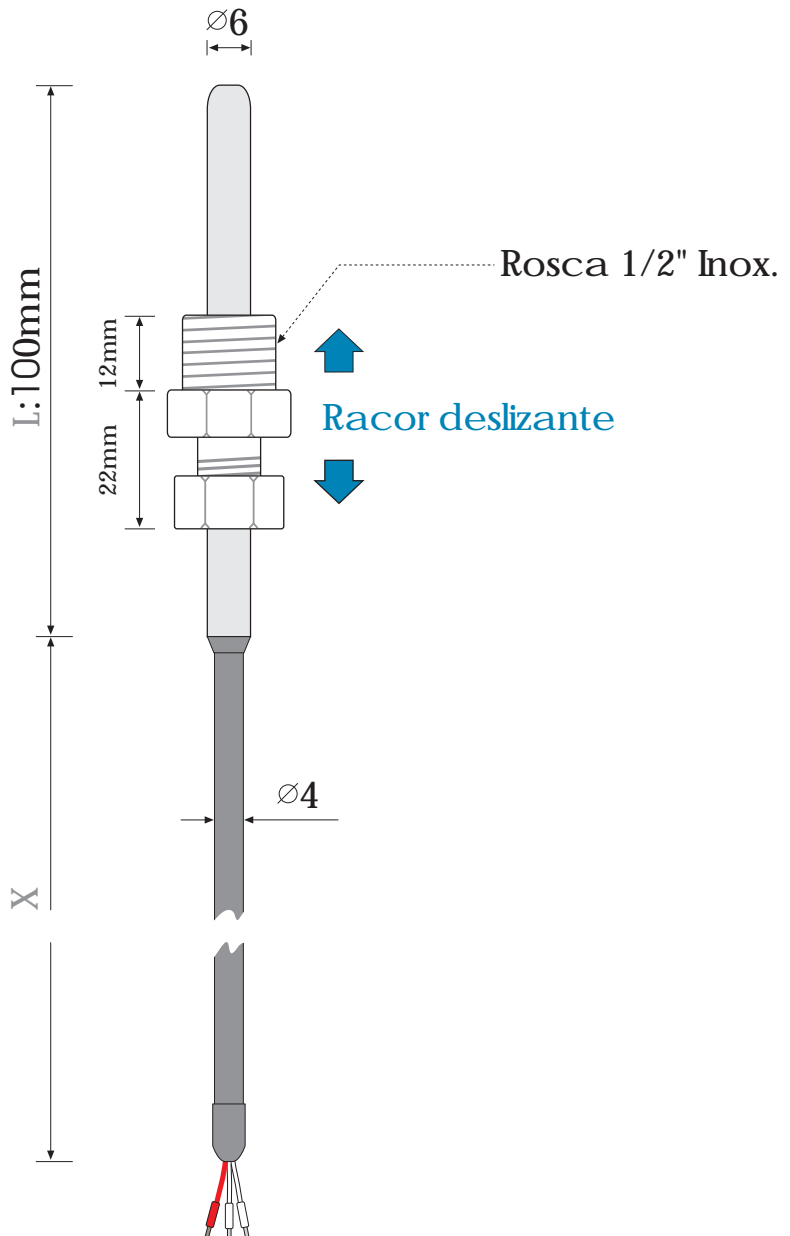
SPt-100x6R1/2D-2M

SPt-Lx6R1/4D-XM

L Longitud de la Vaina

X Longitud del Cable

- Máxima temperatura de trabajo de la vaina: -50°C / +250°C * otras temperaturas (consultar)
Máxima temperatura de trabajo del cable silicona: -50°C / +120°C
- Sensor interno de temperatura: clase DIN B
- Racor deslizante de 1/2" GAS. * otros 1/4" GAS...
- Sonda longitud útil: 100mm x 6mm diámetro. Acero inoxidable AISI-316L
- Cable de Silicona: 3 hilos d:4mm X Longitud de Cable: 2mts, 3mts, 10mts
* opcional: cable malla.



SPt-100x6R1/2D-2M ← 2mts

SPt-100x6R1/4D-XM ← *otros

SENSORES E INSTRUMENTACION
GUEMISA S.L. (N.I.F.: B-87969416)
C\ De la Fundación 4 Bis - Planta 1º
Oficina-2
28522 Rivas Vaciamadrid (Madrid)
Telf. 91 764 21 00
ventas@guemisa.com