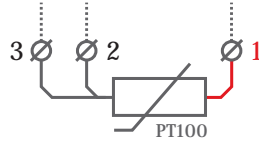


SONDA DE TEMPERATURA PT100 para Superficie tipo Abrazadera

Pt-SA15-2M

modelo

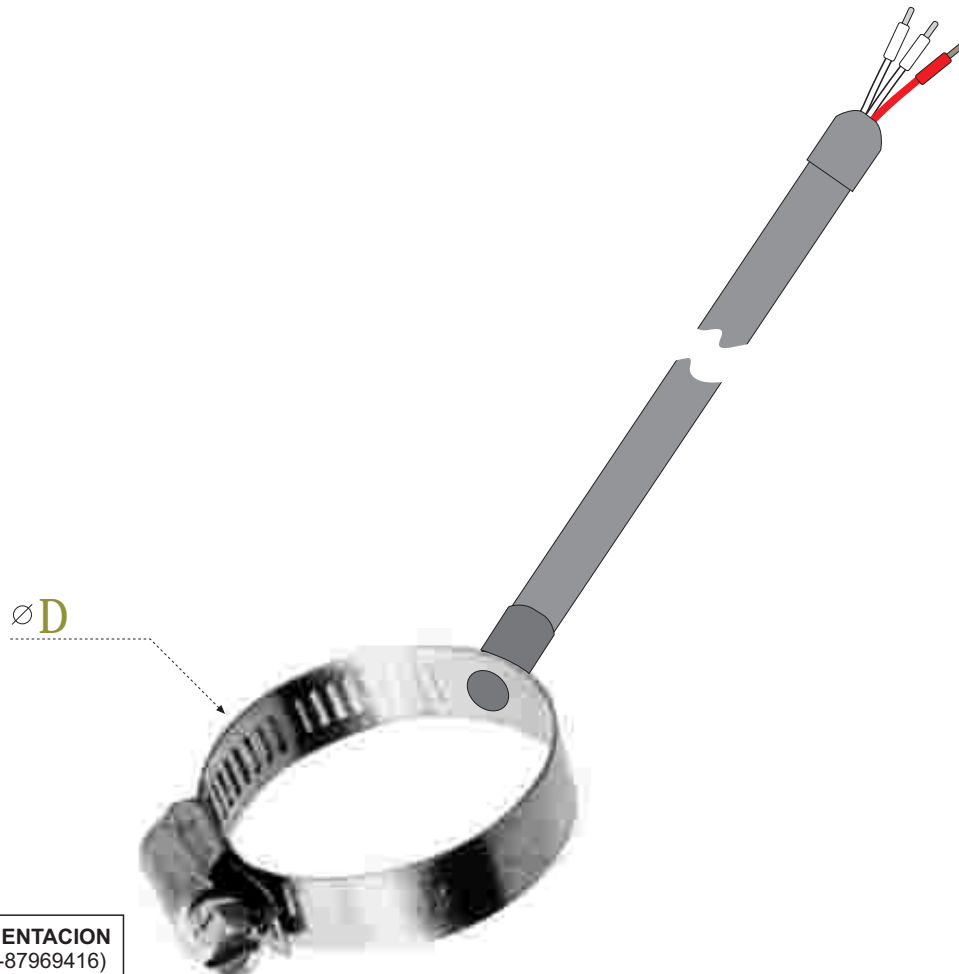
Pt-SAD-XM



X Longitud de Cable
D Diámetro

CARACTERÍSTICAS

- Máxima temperatura de trabajo de la terminal: -50°C / $+250^{\circ}\text{C}$ * otras temperaturas (consultar)
Máxima temperatura de trabajo del cable silicona: -50°C / $+120^{\circ}\text{C}$
- Sensor interno de temperatura: clase DIN B
- Abrazadera de cremallera ajustable, medidas:
Ø15.. 30mm
Ø40.. 60mm
Ø100.. 130mm
- Cable de Silicona: 3 hilos d:4mm X Longitud de Cable: 2mts, 3mts, 10mts



SENSORES E INSTRUMENTACION
GUEMISA S.L. (N.I.F.: B-87969416)
C\ De la Fundación 4 Bis - Planta 1º
Oficina-2
28522 Rivas Vaciamadrid (Madrid)
Telf. 91 764 21 00
ventas@guemisa.com