

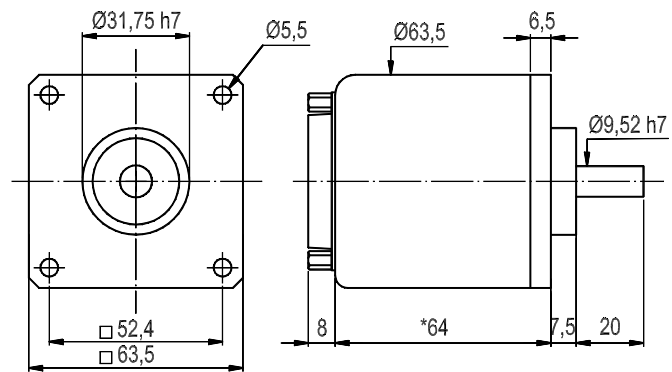


- Encoder incrementali
- Encoder assoluti
- Trasduzioni lineari
- Giunti elicoidali



Encoder assoluto monogiro mod. **Z63**

Encoder assoluto da 2 a 13 "bit" in custodia normalizzata "size 25", flangia quadra, realizzato per impieghi industriali gravosi. La robustezza meccanica è la caratteristica fondamentale.



*VERSIONE GRAY (STANDARD), MAX 87 PER ALTRE VERSIONI

CARATTERISTICHE TECNICHE

Base:	Alluminio anodizzato	Temp. funzionamento:	0 ÷ +70 °C
Coperchio:	Alluminio anodizzato	Temp. magazzino:	-30 ÷ +85 °C
Albero:	Ø9.52 in Acciaio inox	Resistenza all'urto:	50 G (11 ms)
Cuscinetti:	ABEC 5 in Acciaio inox	Resistenza alle vibrazioni:	12 G (10 – 2000 Hz)
Peso:	580 g	Velocità max:	6000 RPM
Protezione:	IP64	Assorbimento max.:	250 mA
Coppia Avviamento:	20 g*cm	Numero divisioni max.:	8192
Carico Rad. e Ass.:	5 Kg	Frequenza max:	20 kHz
Vita cuscinetti:	1.5 x 10 ⁹ giri	Codice:	Gray, Binario, BCD

CONFIGURAZIONI POSSIBILI

ALIMENTAZIONE	ELETTRONICA DI USCITA	CONNESSIONI	OPZIONI
5 - 5V +-5%	-- NPN open collector 10 mA (Standard)	CV -Cavo	L -Bassa Temperatura
824 - da 8 a 24 V	KK - NPN Open collector 70 mA(NPN)	CD4 -Conn. DE25P	Y -Disco infrangibile
1828 - da 18 a 28 V	KP - NPN Open emitter 70 mA (PNP)	CM5 -Conn. PT02A16-26P	Z -Cuscinetti stagni
1030 - da 10 a 30V	B - Push-pull con protezione	CM3 -Conn. PT02A16-23P	B -Cuscinetti bassa coppia
	S - Seriale sincrona (SSI)	SM5 -Conn. PT02E16-26P	H -Diam. albero diverso
	X - su specifica	SM3 -Conn. PT02E18-23P	M -Elettronica impregnata
		CL -Conn. MS3102A18-1P	A -Alta temperatura
		SL -Conn. MS3102R18-1P	G -Tropicalizzato
			X -Varianti su specifica



Sta. Virgilia 29 Local.1A 28033 Madrid
Tfno.: 91 764 21 00 Fax.: 91 764 21 32
www.guemisa.com Email.:info@guemisa.com