

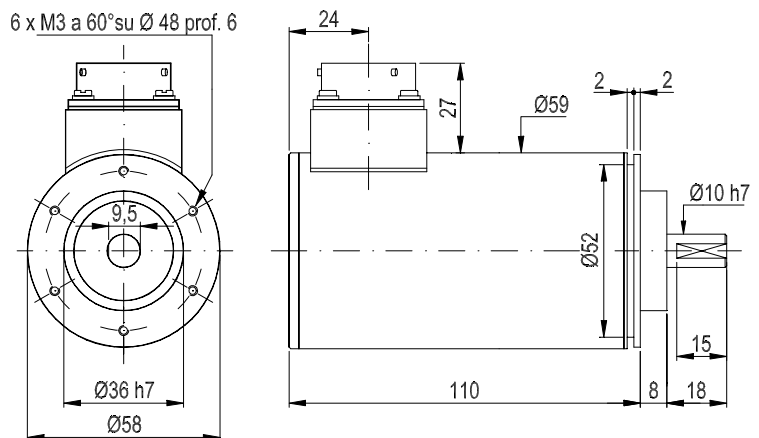


- Encoder incrementali
- Encoder assoluti
- Trasduzioni lineari
- Giunti elicoidali



## Encoder assoluto multigiro mod. **MZ58H**

Encoder assoluto multigiro di dimensioni molto ridotte  $\varnothing 58$  per 110 mm con attacco per fissaggio a graffe "servo-mount". Protezione IP 65 con connettore SM6



### CARATTERISTICHE TECNICHE

Base:	Alluminio anodizzato	Temp. funzionamento:	0 ÷ +70 °C
Coperchio:	Alluminio anodizzato	Temp. magazzino:	-30 ÷ +85 °C
Albero:	$\varnothing 10$ in Acciaio inox	Resistenza all'urto:	50 G (11ms)
Cuscinetti:	ABEC 5 in Acciaio inox	Resistenza alle vibrazioni:	12 G (10 – 2000 Hz)
Peso:	580 g	Velocità max:	3000 RPM
Protezione:	IP64	Assorbimento max.:	300 mA
Coppia Avviamento:	40 g*cm	Numero divisioni max.:	4096 div.x 4096 giri
Carico Rad. e Ass.:	4 Kg	Frequenza max:	20 kHz
Vita cuscinetti:	1.5 x 10 <sup>9</sup> giri	Codice:	Gray, Binario

### CONFIGURAZIONI POSSIBILI

<b>ALIMENTAZIONE</b>	<b>ELETTRONICA DI USCITA</b>	<b>CONNESSIONI</b>	<b>OPZIONI</b>
5 - 5V $\pm 5\%$	-- NPN open collector 10 mA (Standard)	CV -Cavo	L - Bassa Temperatura
824 - da 8 a 24 V	KK - NPN Open collector 70 mA(NPN)	CM6 -Conn. PT02A18-32P	Y - Disco infrangibile
1828 - da 18 a 28 V	KP - NPN Open emitter 70 mA (PNP)	SM6 -Conn. PT02E18-32P	Z - Cusc. stagni
1030 - da 10 a 30V	S - Seriale sincrona (SSI)	CL -Conn. MS3102A18-1P	B - Cusc. bassa coppia
	X - su specifica	SL -Conn. MS3102R18-1P	H - Diam. albero diverso
			M - Elett. impregnata
			A - Alta temperatura
			G - Tropicalizzato
			X - Varianti su specifica



Sta. Virgilia 29 Local.1A 28033 Madrid  
Tfno.: 91 764 21 00 Fax.: 91 764 21 32  
www.guemisa.com Email.:info@guemisa.com