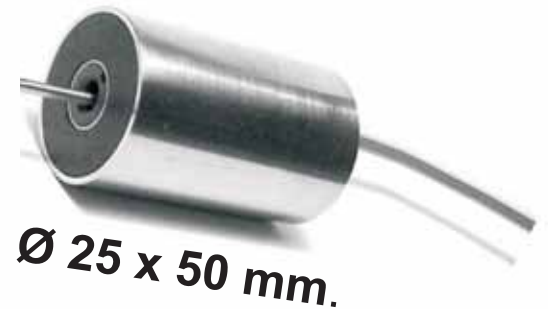


Sensor inductivo de desplazamiento

Desplazamiento 5, 10, 15 y 20 mm

Serie

SM27



Amplificador incluido, salida 0...4 Vcc

Desplazamiento estándar:

5 mm	10 mm	15 mm	20 mm
------	-------	-------	-------

Modelos estándar

Tipo	Salida	Señal**	Va* ±10%	I _B
SM277	0..4 V	creciente	5V _{DC}	<5mA
SM278		decreciente		

* Protegido contra polarización invertida.

** Creciente significa aumento de señal cuando la varilla se mueve en dirección al conector.

- Electrónica incluida
- 2 diámetros Ø 10 y 25 mm
- Eje libre y palpador.
- Señal de salida 0...4 Vcc
- Opción RS232 (10 bit)
- Muy bajo consumo

Datos técnicos:

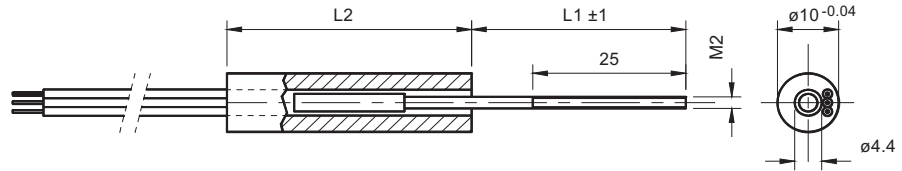
Linealidad 5 - 15mm	< 0,5% (opción 0,25%)
Linealidad 20mm	< 0,5 %
Variación T°	< 0,01% / °C
Temperatura de trabajo	-20°C bis +85°C
Resistencia al choque	250g SRS 20-2000Hz
Resistencia vibración	20g rms (50g punta)
Protección	IP66/67 *

*IP67 con salida mediante cable

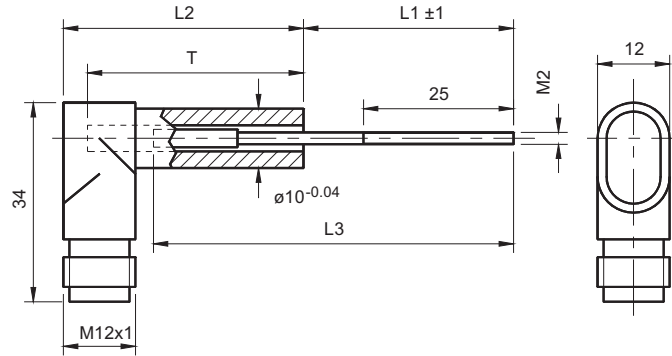
Construcción y funcionamiento:

En el interior de una bobina se desplaza axialmente un núcleo de NiFe. La posición de este núcleo produce la correspondiente distribución de inductividad en ambas mitades, que se transforma mediante un amplificador externo en una señal proporcional al recorrido.

SM27 .K
Modelo estándar
con 300 mm de cable



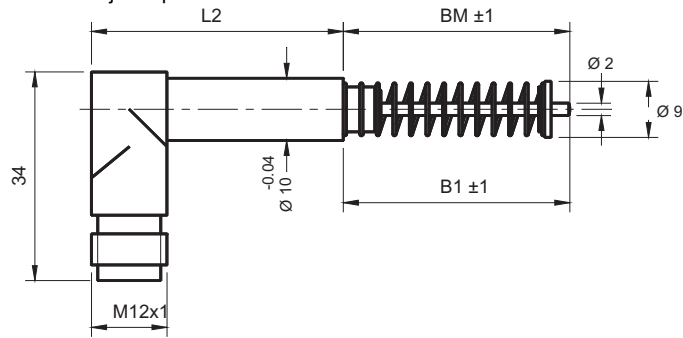
SM27 .
Modelo con conector
M12 x 1



Desplaz. mm	L1 mm	L2 mm	L3 mm	T mm
5	35	76	64	40
10	35	76	64	40
15	35	86	74	50
20	35	90	74	54

L1: eje en posición media

SM27 .T
Modelo con palpador
y conector M12 x 1

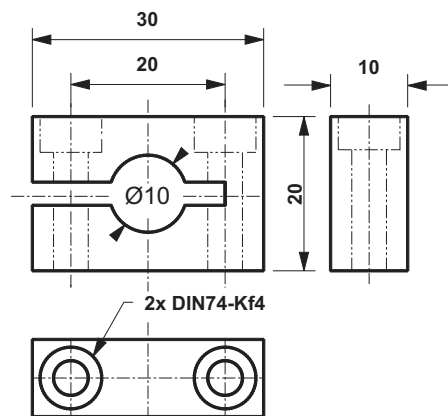


Desplaz. mm	L2 mm	BM mm	B1 mm	Recorrido mm
5	86	22	36	24
10	86	22	36	24
15	96	26	40	28
20	100	26	40	28

BM: Palpador en medio recorrido B1: palpador extendido

Abrazaderas de montaje
SM906.202

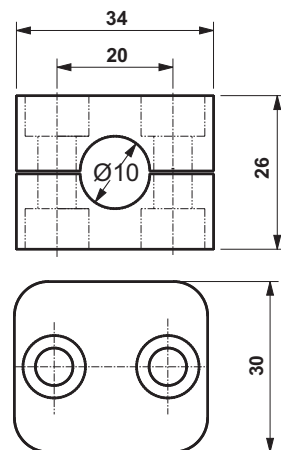
Latón niquelado



Incluidos 2 tornillos M4 x 25

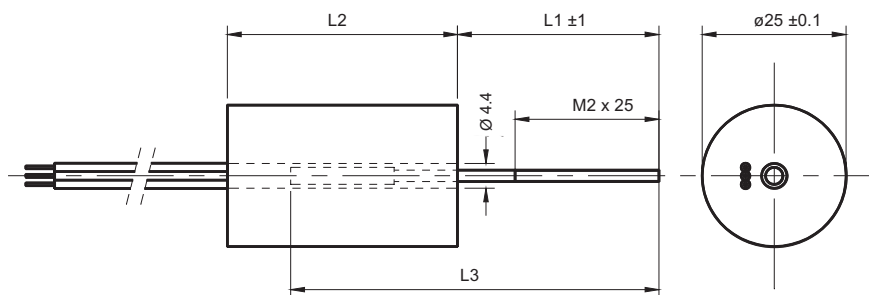
SM906.203

Polipropileno

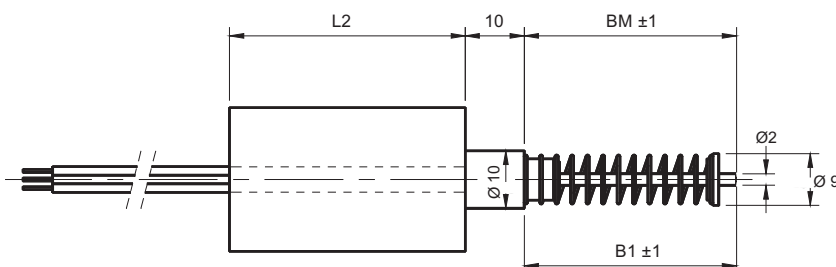


Incluidos 2 tornillos M6 x 30

SM27 .KV
Modelo estándar
con 300 mm de cable



SM27 .KTV
Modelo con palpador y
con 300 mm de cable

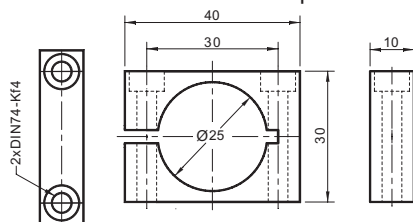


Recorrido mm	L1 mm	L2 mm	L3 mm	BM mm	B1 mm
5	35	40	64	22	36
10	35	40	64	22	36
15	35	50	74	26	40
20	35	50	74	25	40

L1: núcleo a mitad recorrido BM: núcleo a mitad recorrido B1: Núcleo extendido

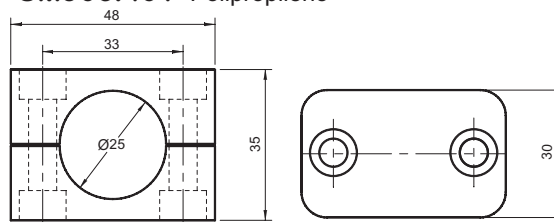
Abrazaderas de montaje

SM906.400 Latón niquelado

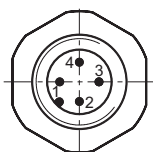


Incluidos 2 tornillos de M4 x 35

SM906.401 Polipropileno



Incluidos 2 tornillos de M6 x 35

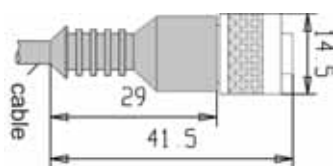


Pines
1: +Vcc
2: sin conexión
3: +Vcc (Salida)
4: -Vcc (0V)

Color del cable
marrón
verde
blanco

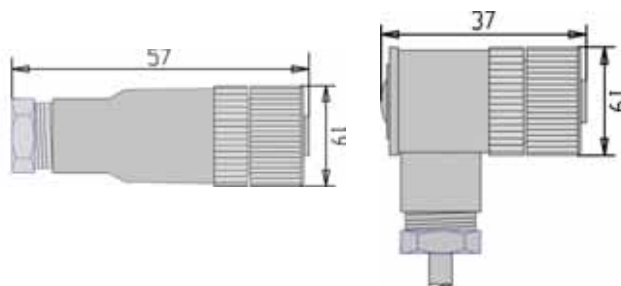
SM901.211.3.K5 - (K10)

IP67 M12, conector acodado con 5 ó (10 mts.) de cable apantallado, PVC, para la serie SM240



SM901.210 Recto

IP66 M12, para serie SM210 y SM240



Referencia para pedidos

SM27XX

(K) Salida mediante cable
(T) Opción palpador
(V) Modelo diámetro 25 mm.
(-) Salida mediante conector M12

(1) Linealidad 0,25%
(2) Linealidad 0,5%
(X) Desplazamiento en mm

Serie



SENSORES E INSTRUMENTACION GUEMISA S.L.

NIF: B-87969416

C\ La Fundación 4 Bis - PI 1ª Oficina-2
28522 Rivas Vaciamadrid (Madrid)

Telf. 91 764 21 00

email: ventas@guemisa.com

www.guemisa.com