

**SKG**



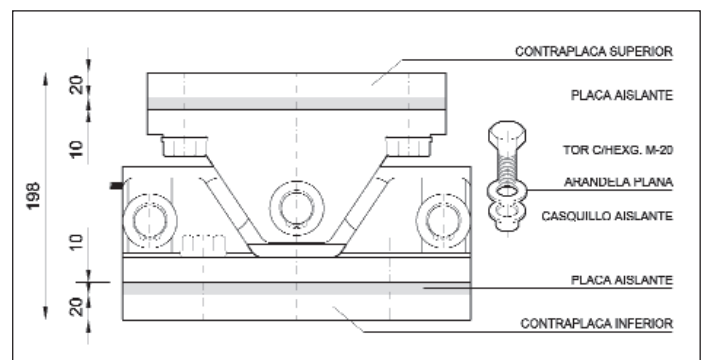
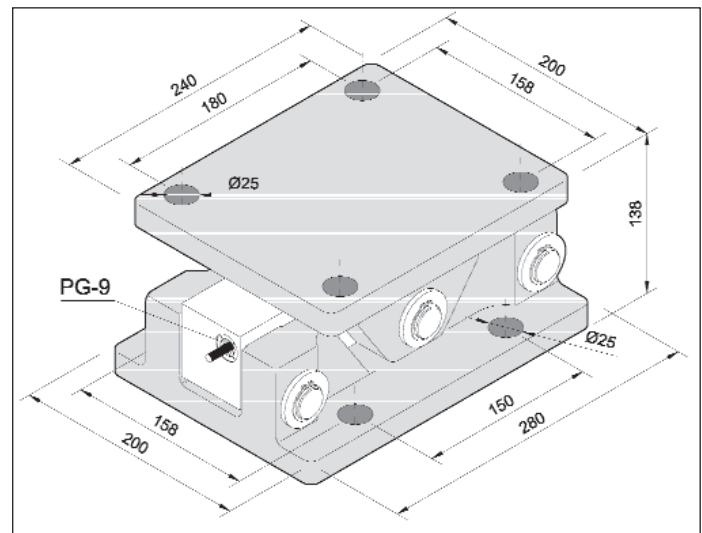
ESPECIFICACIONES TÉCNICAS

Sensibilidad	2mV/V
Ajuste tolerancia sensibilidad	0.1%
Ajuste tolerancia de cero	<1% F.E.
Tensión de excitación	≤ 24V
No linealidad	<0.015% F.E.
No repetibilidad	<0.012% F.E.
Error combinado	<0.029% F.E.
Histéresis	<0.012% F.E.
Fluencia en 30 minutos	<0.025% F.E.
Efecto temp. en sensibilidad	<0.023% F.E.
Efecto temp. en cero	<0.016%/5°C
Margen compensado de temperatura	-10°C/+40°C
Resistencia de entrada	760Ω±10Ω
Resistencia de salida	700Ω±3Ω
Resistencia de aislamiento (V.Test=100V)	>5000 10°CΩ
Máxima carga de trabajo	150% F.E.
Límite de carga sin perder características	200% F.E.
Carga de rotura	>300% F.E.
Cable (longitud de 8 metros)	Flexible 6x0.25mm
Protección	IP 66

CAPACIDADES

**20, 25, 30, 40 y 50 Tn**

- Células especialmente diseñadas para el control de la carga en silos.
- Estas células de doble cortadura, se fabrican en acero aleado o en acero inoxidable.
- Soporte en bajo perfil tratado con pintura altamente resistente a la corrosión.



CONEXIONADO

