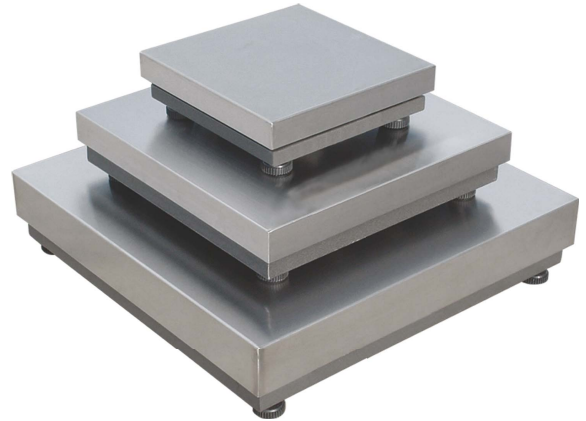


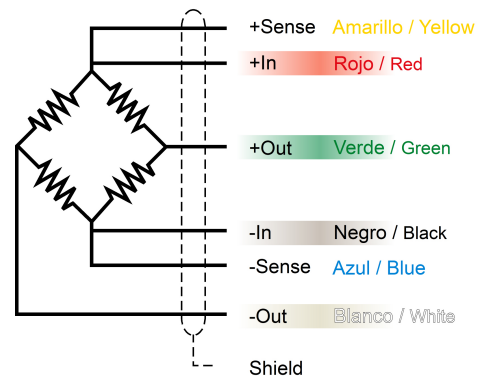
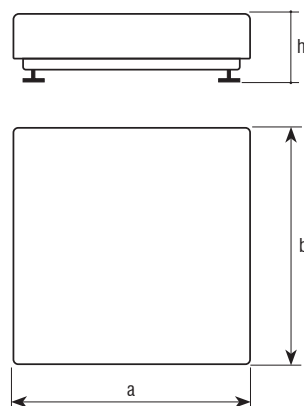
Plataforma monocélula

CARACTERÍSTICAS:

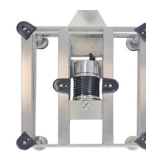
- Plataforma monocélula. Válida para metrología legal.
- Células de carga con certificado de ensayo OIML R-60 C3.
- Pies regulables en altura.
- Tres versiones diferentes:
 - V1. Estructura tubular en acero, plato en acero inoxidable y célula en aluminio, IP65.
 - V2. Estructura tubular en acero inoxidable, plato en acero inoxidable y célula en aluminio, IP65. La célula está protegida por un conjunto de goma que proporciona una estanqueidad IP68.
 - V3. Estructura tubular en acero inoxidable, plato en acero inoxidable y célula en acero inoxidable, IP68.
- Salida de 3 metros de cable incluido.



Dimensiones (mm)			
a	b	h(mín.)	h(máx.)
300	300	75	88
400	400	127	140
600	600	140	155
800	800	185	195



Detalle de la célula de V1



Detalle de la célula de V2



Detalle de la célula de V3

Capacidad (kg)	6	15	30	30	60	150	60	150	300	150	300	*500-600
Fracción (g)	2	5	10	10	20	50	20	50	100	50	100	200
Dimensiones (mm)	300x300			400x400			600x600			800x800		
Dimensiones embalaje (mm)	430x360x145			790x530x165			815x730x150			880x865x220		
Peso embalaje (kg)	3,6			15			30			60		