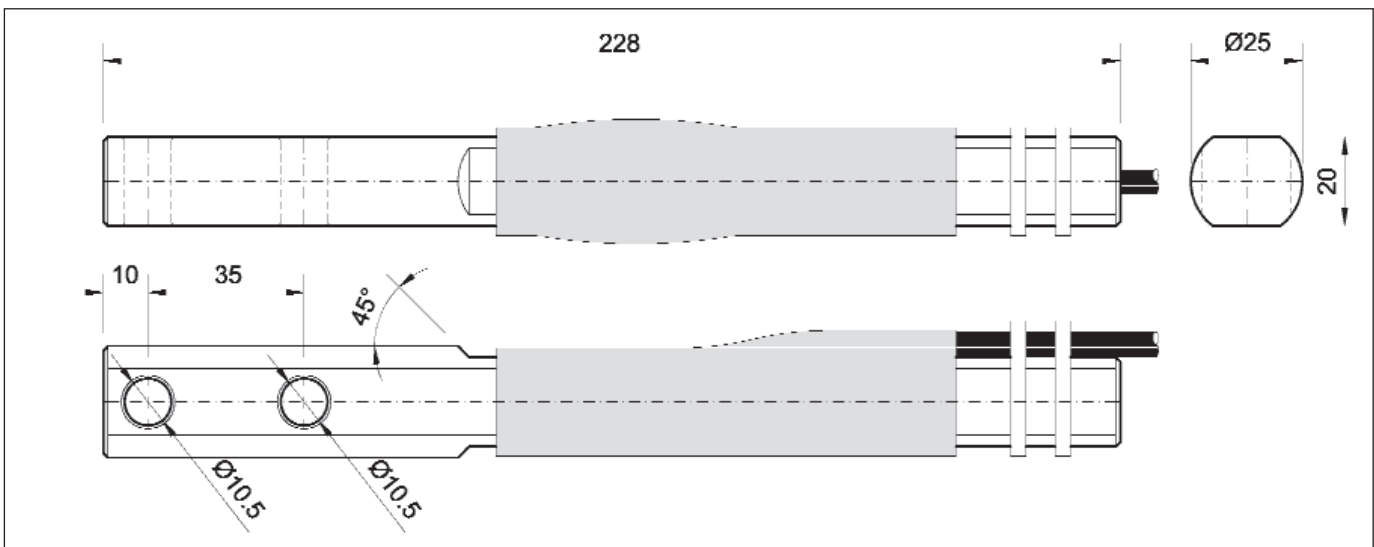
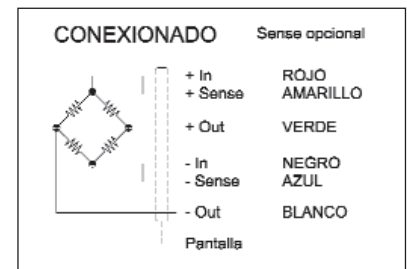


## PAR 500

CAPACIDAD **500 kg**



- Estas células se han diseñado para medir el par del frenómetro.
- Se fabrican en acero aleado con tratamiento anticorrosión de níquel químico.
- Disponibles en acero inoxidable.



### ESPECIFICACIONES TÉCNICAS

Sensibilidad	2mV/V	Margen compensado de temperatura	-10°C/+40°C
Ajuste tolerancia sensibilidad	1%	Resistencia de entrada	350Ω±3Ω
Ajuste tolerancia de cero	5% F.E.	Resistencia de salida	350Ω±1.5Ω
Tensión de excitación	≤ 12V	Resistencia de aislamiento (V.Test=100V)	>5000 10 <sup>6</sup> Ω
No linealidad	≤ 0.09% F.E.	Máxima carga de trabajo	150% F.E.
No repetibilidad	<0.15% F.E.	Límite de carga sin perder características	200% F.E.
Error combinado	<0.3% F.E.	Carga de rotura	>300% F.E.
Histéresis	<0.2% F.E.	Cable (longitud de 8 metros)	Flexible 4x0.25mm
Fluencia en 30 minutos	<0.16% F.E.	Protección	IP 66
Efecto temp. en sensibilidad	<0.05% F.E.		
Efecto temp. en cero	<0.023%/5°C		