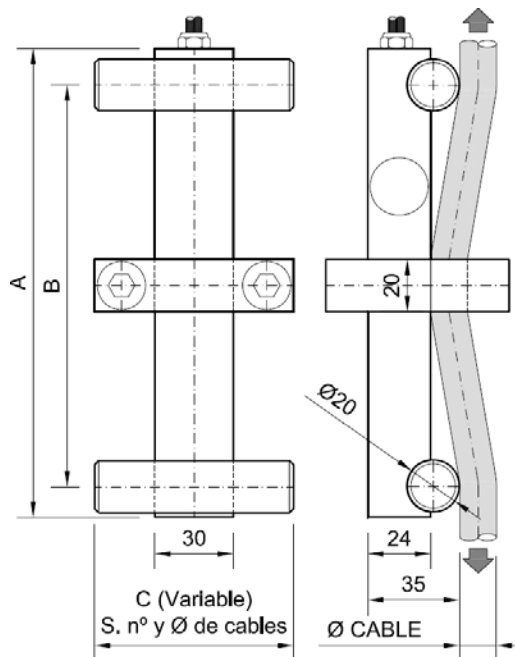
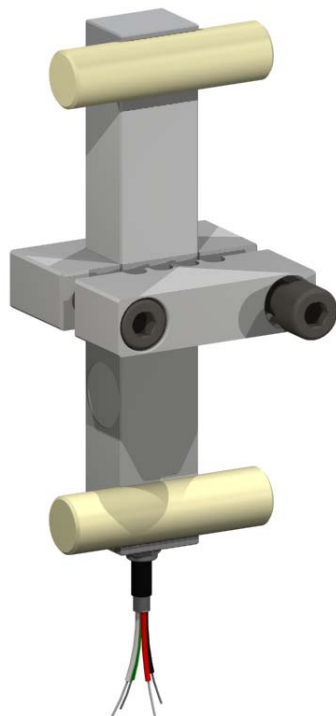
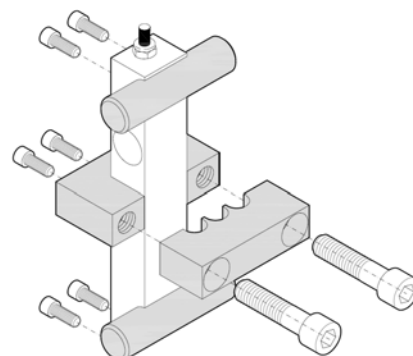


LCA 1.6 ... 6 t

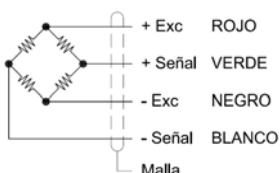


Dimensiones en mm

Cn. (t.)	A	B
1.6	166	140
4		
6	180	154



Esquema de conexionado



USB Opcinal



- Limitador de carga diseñado para medir la carga en múltiples cables de acero (cables de tracción, ascensores, montacargas ...)

Nº de cables	Ø de cable (mm)			
	3 .. 5	6 .. 8	8 .. 13	14 .. 16
1	76			
2	76			
3				96
4	76		96	126
5		96		156
6	96		126	186
7	-	126	156	186
8	-			

Nota:

Para gestionar pedidos es necesario especificar:

- Nº de cables
- Ø de cables

Características técnicas

Carga nominal (Cn)	1.6, 4, 6 t	Resistencia de entrada	350.. 400 Ω
Sensibilidad	1.4 ... 2.0 mV/V	Resistencia de salida	350Ω ± 2 Ω
Tolerancia de ajuste de cero	10 % F.E.	Maxima carga de trabajo	150% F.E.
No linealidad	0.11 % F.E.	Límite de carga sin pérdida de características	200 % F.E.
Precisión	0.25 % F.E.	Protección	IP 65
Rango de temperatura de servicio	-20 ... 60 °C	Tipo de cable	Flexible, 4x0.22 mm ² Ø6
Máxima tensión de excitación	12V.	Longitud de cable	2 m.
Resistencia de aislamiento (V. Test = 100V)	>4 GΩ	Material	Aluminio