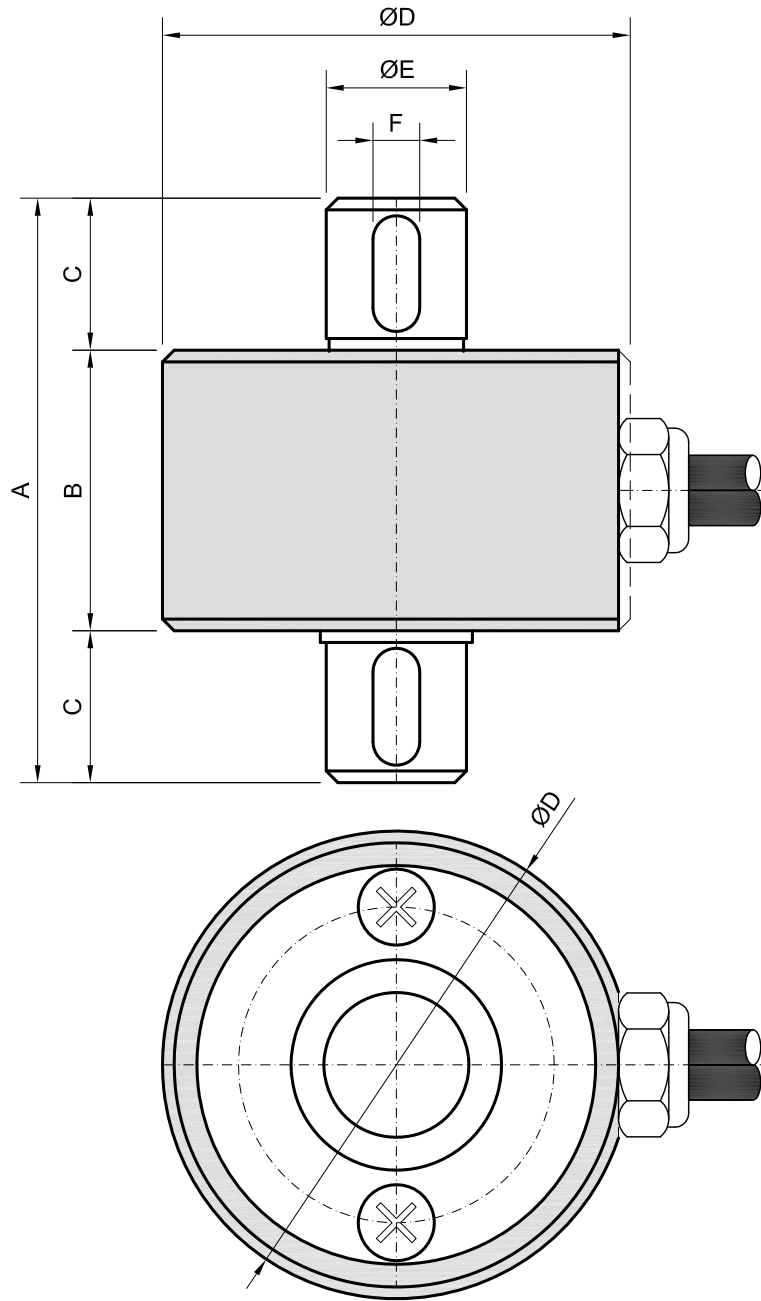


Codigo:		Observaciones:		
Proy.-	Nombre	Fecha	Firma	Cte: GUEMISA S/Pdo: 15820
Dibujado	M.S.B.	04.02.16		Peso Neto Aprox. (kg.)
Verificado	C.S.M.	04.02.16		Sustituye a:
Aprobado				



CELULA CAPTOR PAR TORSION K1 1Nw-m

Ref.:



	50Nm.	100Nm.	200Nm.
A	50	56	
B	24	28	
C	13	14	
ØD	40	46	
ØE	12	18	
F	4	6	

Señal de salida 2mV/V, por puente, cable de 3 metros ce 4 conductores + malla  
 Precisión 0,5%, esfuerzo máximo 150%.

Codigo:		Observaciones:		
Proy.-	Nombre	Fecha	Firma	Cte: S/Pdo:
Dibujado	C.S.M.	09.07.15		Peso Neto Aprox. (kg.)
Verificado	R.G.G.	09.07.15		Sustituye a:
Aprobado				



**CAPTADOR DE PAR 50, 100 y 200 Nw-m**

Ref.:

**D. Informativo**

