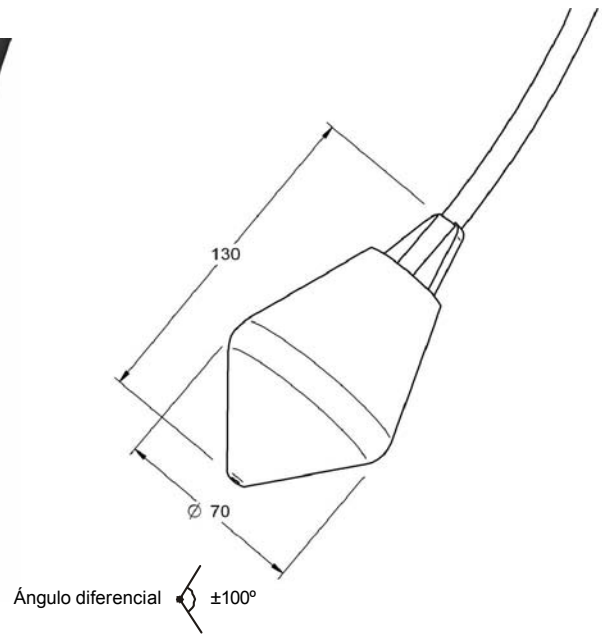


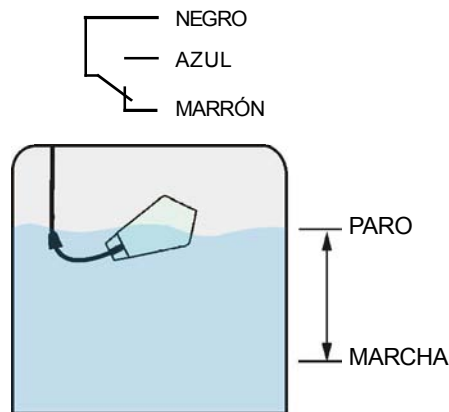
## INME ECO

### INTERRUPTOR DE NIVEL POR FLOTADOR



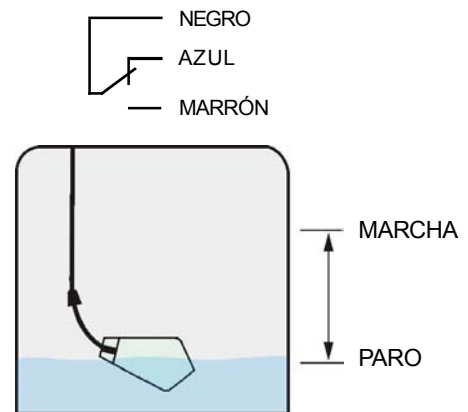
Función	Interruptor para controlar un máximo o mínimo nivel en un proceso de llenado o vaciado de líquidos. Omnidireccional.
Caracter diferencial	Económico. Para aguas limpias y líquidos poco agitados.
Conexión a proceso	Por cable
Diferencial de actuación	±100°, 450 mm.
Ajuste	Mediante contrapeso colocado a lo largo del cable. El contrapeso es opcional y debe solicitarse expresamente.
Material del cuerpo	Polipropileno copolímero (PP)
Conexión eléctrica	PVC 3 x 0,75 mm <sup>2</sup>
Longitud del cable	5 m (Opcional 10 - 15 y 20 m)
Tipo de contacto	Micro-ruptor SPDT
Tensión máxima	250 VCA/VCC
Intensidad máxima	16A / 250 VCA (carga resistiva) - 6A / 250 VCA (carga inductiva)
Presión máxima	3,5 bar
Temperatura trabajo	+70 °C
Densidad	0,7..1,15 kg/dm <sup>3</sup>
Dimensiones	Ø70 x 130 mm
Pesos	105 gr. (sin cable) 60 gr. (cable). Contrapeso (opcional): 175 gr
Protección	IP68

#### Ejemplos de instalación



**LLENADO**

Paro en llenado, marcha en vaciado



**VACIADO**

Marcha en llenado, paro en vaciado

