



## PL200 Pluviometro di Helmann / Pluviómetro de Helmann

Il pluviometro **PL200 di Helmann** è un pluviometro manuale costituito da un **corpo cilindrico in alluminio anodizzato** con **superficie di raccolta da 200cm<sup>2</sup>** che raccoglie la pioggia in un contenitore con capacità fino a 3l (corrispondente a 150mm) o direttamente in una provetta graduata di **classe A o A+** della capacità di 250ml (250cm<sup>3</sup>) pari a 12.5mm di precipitazione (200cm<sup>3</sup> ≡ 10mm). L'orifizio di raccolta a forma di imbuto è stato studiato per convogliare tutto il precipitato dentro il raccoglitore per essere poi misurato con la provetta graduata ad alta precisione (**risoluzione 0,05 mm in classe A e 0,04 mm in classe A+**) in grado di misurare da **0÷12,5mm**

La forma dell'imbuto garantisce che tutto il precipitato finisca nel raccoglitore senza perdita alcuna.

*El pluviómetro de Helmann PL200 es un pluviómetro manual que consta de un cuerpo cilíndrico fabricado en aluminio anodizado con una **superficie de recogida de la lluvia de 200cm<sup>2</sup>** que se acumula en un recipiente con una capacidad máxima de 3l (equivalente a 150mm) o directamente en un cilindro graduado en **clase A o A+** con capacidad de 250ml (250cm<sup>3</sup>) igual a 12,5 mm de precipitación (200cm<sup>3</sup> = 10 mm).*

*El orificio de colección, es un embudo diseñado para transmitir todo el precipitado en el interior del colector para luego ser medido con el tubo graduado de alta precisión (**resolución de 0,05 mm y 0,04 mm en la clase A a la clase A +**) en **capaz de medir desde 0 hasta 12,5 mm**. La forma del embudo asegura que todo el precipitado caer en el recipiente sin ninguna pérdida.*



### Caratteristiche salienti / Reflejos

- Pluviometro di Helmann in classe A o A+ / *Pluviómetro de Helmann de clase A o A+*
- Provetta tarata da 250cm<sup>3</sup> / *Cilindro graduado con capacidad de 250cm<sup>3</sup>*
- Struttura in alluminio robusta e compatta / *En aluminio robusto y compacto*
- Conforme allo standard WMO / *Cumple con la norma OMM*
- Possibilità di utilizzo con contenitore da 3l o con provetta graduata / *Se puede utilizar con contenedor de 3 litros o con cilindro*
- Facile da pulire e mantenere / *Fácil de limpiar y mantener*
- Conforme alle norme CE / *Cumple con las normas CE*

### Dati tecnici / Datos técnicos

Superficie orifizio <i>Superficie de recogida</i>	200cm <sup>2</sup> (estándar WMO)
Campo di funzionamento <i>Rango de funcionamiento</i>	fino a 3l per 150mm / <i>hasta 3L a 150 mm</i> (1,2l x 60mm)
Max intensità misurabile <i>Intensidad máxima medible</i>	illimitato / <i>illimitado</i>
Costante strumentale <i>Constant instrumentales</i>	0.05 mm/ml
Risoluzione <i>Resolución</i>	0.05 mm (Clase <b>A</b> ); 0,04 mm (Clase <b>A+</b> ) provetta / <i>cilindro</i>
Scala <i>Escala</i>	0 ÷ 12,5mm
Elemento di misura <i>Elemento de medición</i>	Cono + provetta graduata 250ml x 12,5mm o vasca da 3l di capacità massima <i>Cono y tubo graduado con 250 ml x 12,5 mm o recipiente de la capacidad máxima de 3 litros</i>
Temperatura di funzionamento <i>Temperatura de funcionamiento</i>	0 ÷ 60°C
Realizzato in <i>Hecho de</i>	lega di alluminio verniciato RAL9001, provetta in plastica <i>aleación de aluminio pintado RAL9001, tubo cilíndrico de plástico</i>
Intervallo di lettura consigliato Intervallo di lettura consigliato	24h o su evento piovoso intenso <i>24h o evento de lluvia intensa</i>
Peso <i>Peso</i>	< 2 Kg

### Principio di misura

Il sensore di precipitazione PL200 è costituito da un sistema di raccolta dell'acqua a forma di imbuto, che convoglia il precipitato nel sistema di misura montato internamente. Tale sistema è costituito da un raccogliitore da circa 3l di capacità o direttamente da un cilindro graduato in classe A o A+ con capacità di 250ml pari a 12,5mm di precipitazione. Lo svuotamento dei contenitori va fatto periodicamente ad intervalli suggeriti di 24h o dopo una intensa pioggia.

### Taratura del sensore

Ogni strumento è tarato e verificato per comparazione con uno strumento campione certificato di classe WMO "Primary standard". A seguito della verifica, il sensore viene corredato di certificato di taratura.

### Manutenzione

Controllare periodicamente che il fondo del cono sia libero da ostacoli. Aprire e richiudere il corpo dello strumento per accedere al contenitore o al cilindro graduato.

### Principio de medición

El sensor de precipitación PL200 está constituido por un sistema de recogida de agua en forma de embudo, que transmite el precipitado en el sistema de medición montado en el interior. Este sistema se compone de un contenedor de aproximadamente 3l capacidad o directamente desde un cilindro graduado en la clase A o A + con una capacidad de 250 ml a 12,5 mm de precipitación. El vaciado de los contenedores debe hacerse periódicamente a intervalos sugeridos 24h o después de una lluvia fuerte

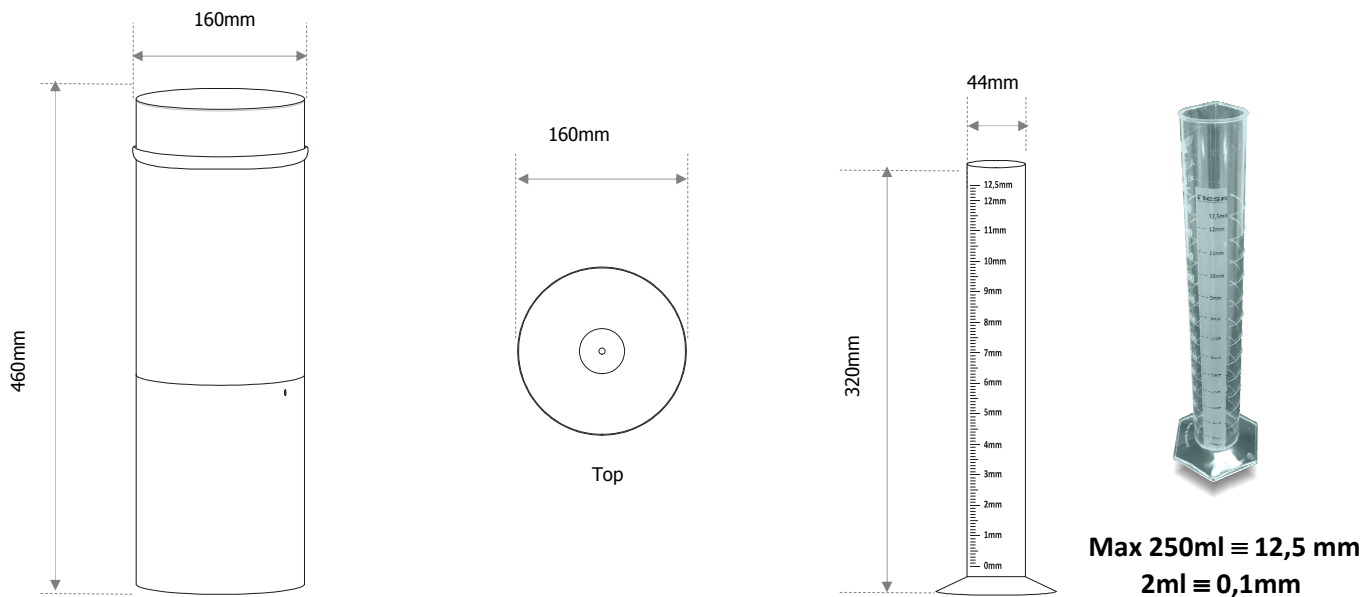
### Calibración del sensor

Cada instrumento está calibrado y verificado por comparación con un estándar OMM instrumento certificado de clase "estándares primarios". Después de la inspección, el sensor se suministra con un certificado de calibración..

### Mantenimiento

Revise periódicamente la parte inferior del cono está libre de obstáculos. Abrir y cerrar el cuerpo del instrumento por acceder al contenedor o cilindro.

### Dimensioni e collegamenti / Dimensiones



### Come ordinare / Cómo hacer un pedido

Sensore Sensor	Sensore Precipitazione classe <b>A</b> / <i>Pluviómetro de Helmann de clase A</i> Sensore Precipitazione classe <b>A+</b> / <i>Pluviómetro de Helmann de clase A+</i>	<b>PL200</b> <b>PL200Plus</b>	
Accessori Accesorios	Ricambio cilindro graduato Classe A / <i>Cilindro en sustitución de class A</i>		C.A
	Ricambio cilindro graduato Classe A+ / <i>Cilindro en sustitución de class A+</i>		C.A+

Esempio di codice d'ordine / *Ejemplo de código de pedido*

**PL200**



**GUEMISA**  
Sta. Virgilia, 29 - 28033 Madrid - Tfno.: 91 764 21 00  
Desde 1986 suministrando sensores e instrumentación  
<http://www.guemisa.com> - [ventas@guemisa.com](mailto:ventas@guemisa.com)

