

FORCE /42C

CONVERTIDOR CABLE DE 4/20mA PARA CÉLULAS DE CARGA

DPF
sensors
www.dpfsensors.com



mA
0-4/20mA
SALIDA ANALÓGICA

CÉLULAS DE CARGA



flexión

P

E



SALIDA DIRECTA multiplexada



tracción

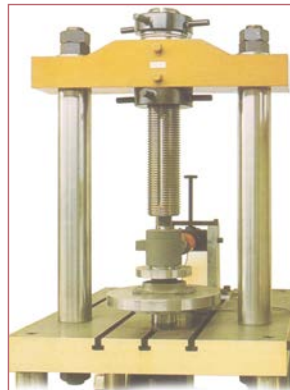
S

a



FORCE/42
opcional tarjeta OEM

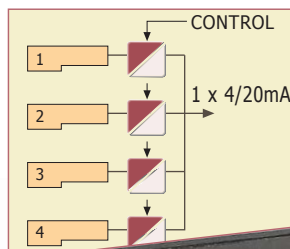
TAMAÑO REAL
35x28mm



compresión

J

E



ALIMENTACIÓN
24VDC

CAJA DE CAMPO ESTANCA. MINIATURA

AMPLIFICADOR 4/20mA INCORPORADO multiplexado
(permite controlar individualmente cada célula)

COLOCACIÓN AÉREA O PARED

LARGAS DISTANCIAS DE TRANSMISIÓN



GRÚAS

PESO, FUERZA

MÁQUINAS DE ENSAYO

características técnicas

ENTRADA CÉLULA

Nº de células	1 célula ~ (350Ω)
Tensión excitación	5V
Corriente excitación máxima	40mA
Sensibilidad	0,8mV/V.. 3mV/V
Ajustable multivuelta (SPAN)	±10%
configuración por	soldaduras
Cero / Tara	configurable
Ajustable multivuelta (CERO)	±10%
configuración por resistencia	R1

ENTRADA CONTROL

INHIBICIÓN	selección PNP/NPN
nivel	0/12.. 24V

PRECISIÓN

Resolución	14bits (16.000ptos)
Máximo error global	0,0125%


AMBIENTALES

Temperatura de trabajo	-10/+60°C
Temperatura de almacenamiento	-40/+80°C
Tiempo de calentamiento	5 minutos
Coefficiente de temperatura	50 ppm/°C

MARGEN

DC CONTINUA	24VDC (amplio margen)	20.. 30VDC
Consumo máximo		0,7W

ALIMENTACIÓN

EMC 2014/30/EU (compatibilidad electromagnética)	
DBT 2014/35/EU (directiva de bajo voltaje) para ambientes industriales.	
Inmunidad a interferencias de acuerdo con EN 61000-6-2.	
Emisión de perturbaciones de acuerdo con EN 61000-6-3.	
Categoría de instalación II. Grado de polución 2 EN 61010-1.	

FORMATOS

Protección	IP65
Clase de combustibilidad	UL94-HB
Sujeción caja	2 x Ø3
Salidas conexión	racor metálico
Protección cable	por muelle
Dimensiones caja	76,3x35x20mm
Peso	120grs
Conexión cables	por soldadura
Cable apantallado	4x0,2mm²
Caja Poliamida	PA 6.6 Negro

opcional **FORCE/42**

sólo tarjeta circuito	OEM
Medidas	35x22x10mm

SALIDA (ACTIVA)

Intensidad:	4/20mA
Capacidad de carga máxima	≤700Ω
Protegida contra inversión de polaridad	
Frecuencia corte (fc)	18.. 0,7Hz
Tiempo de respuesta (10.. 90%)	50mseg

DESCRIPCIÓN

Convertidor universal para célula de carga y captadores en puente de wheastone, para interceptarlo en el cable de la célula de carga.
De esta forma suministra una señal amplificada de intensidad 4/20mA (3 hilos) proporcional a la fuerza / peso que soporta el sensor.

Permite configurar y calibrar con gran precisión y estabilidad el rango de sensibilidad (span) de la célula, así como absorber su desviación de cero (tara).
Todos estos parámetros se configuran fácilmente en el interior.

Mediante el control auxiliar digital de inhibición, permite unir las salidas 4/20mA de todos los módulos y realizar un control individual de cada célula con 1 única señal analógica.

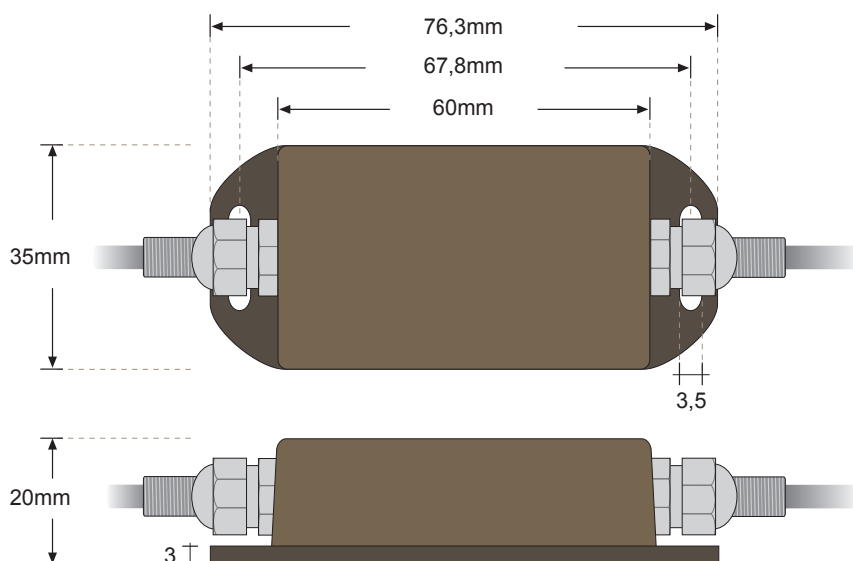
Dispone de alimentación continua DC estabilizada (20.. 30Vdc) con amplios márgenes.

Incorpora un filtro fijo para estabilizar la señal de salida.

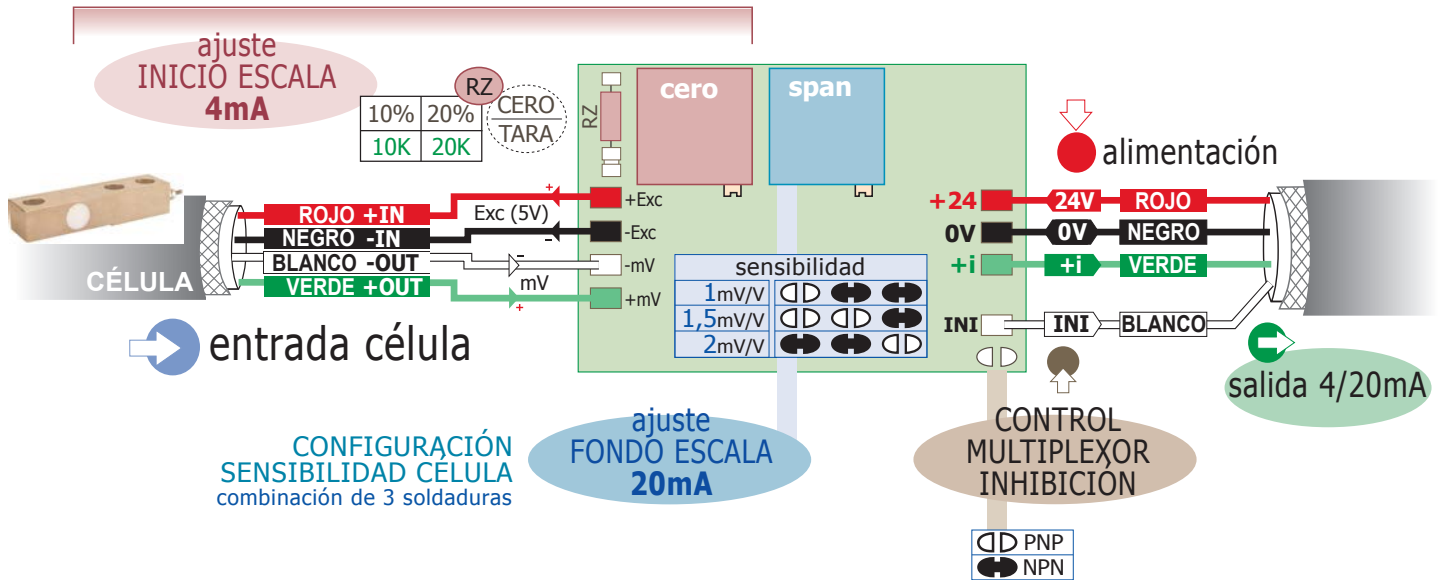
Está protegido cumpliendo normas EMC para aplicaciones industriales.

Se presenta en una caja miniatura de campo estanca con prensas para colocación aérea o fija, para utilización en ambientes severos. Opcionalmente, se suministra sólo el circuito en formato tarjeta (35x22mm) para aplicaciones OEM.

DIMENSIONES



ajustes



calibración



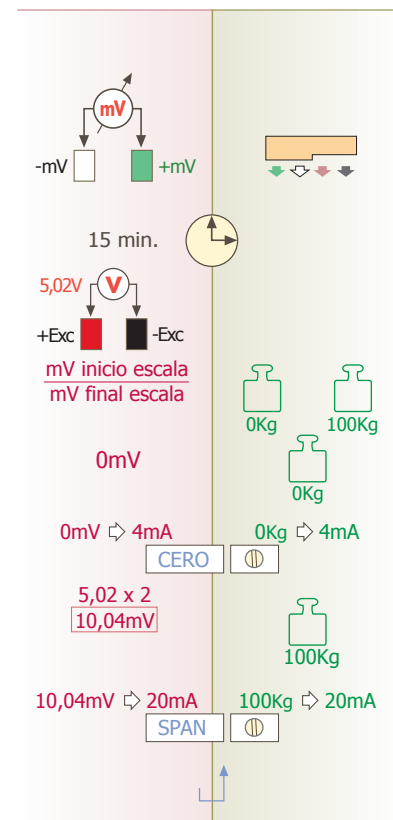
- Una vez configurada, en la placa de circuito, la sensibilidad adecuada a la célula de carga, conectar la alimentación de 24VDC y un miliamperímetro en la salida 4/20mA.
 - Conectar un generador de mV a la entrada del convertidor. En el caso de no tener accesorio de célula de carga, conectar una resistencia de 10K entre la entrada (-mV) y (-5V).
 - Conectar la célula de carga.
- Antes de proceder al ajuste, mantenerlo previamente al menos 15 minutos, para que se establezcan térmicamente el convertidor y el instrumento de medida.
- Medir la tensión de excitación a la célula.

CÉLULA	+IN	+Exc	5V
	-IN	-Exc	

 Generar las tensiones de inicio y final de calibración teniendo en cuenta la sensibilidad de la célula y la tensión de excitación.
 - Aplicar a la célula los pesos de calibración. 0Kg, 100Kg
- Seleccionar, con el generador 0mV
 - Aplicar el peso de inicio de escala a la célula de carga. 0Kg
- Ajustar el inicio de escala de salida a 4mA, mediante el potenciómetro de CERO,

0mV	↔	4mA
		CERO
- Seleccionar con el generador de mV, el valor de final de escala deseada. Final escala= $V_{exc} \cdot mV/V$
 - Aplicar el peso conocido de final de escala.
- Ajustar el final de escala de salida a 20mA, mediante el potenciómetro de SPAN.

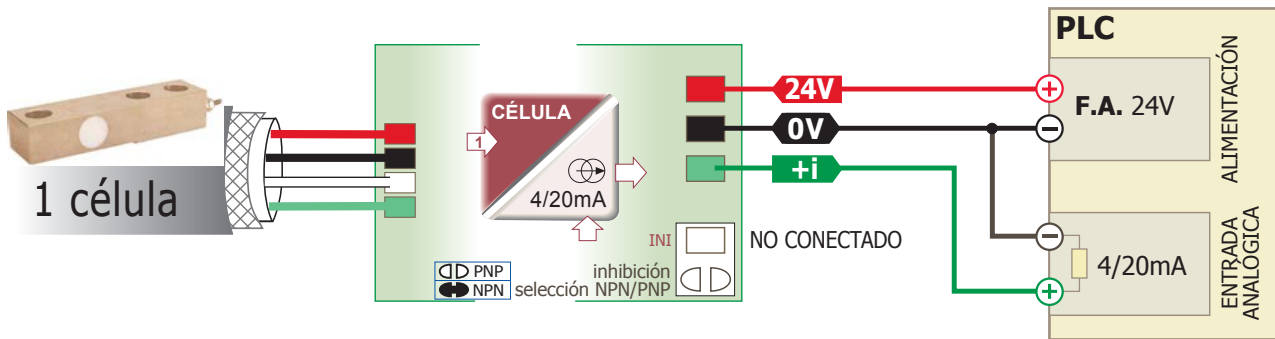
5,02 x 2	=	10,04mV
10,04mV	↔	20mA
		SPAN
- Volver a ajustar el inicio y final de escala, retocando los ajustables, hasta conseguir en la salida la escala deseada.



ejemplo

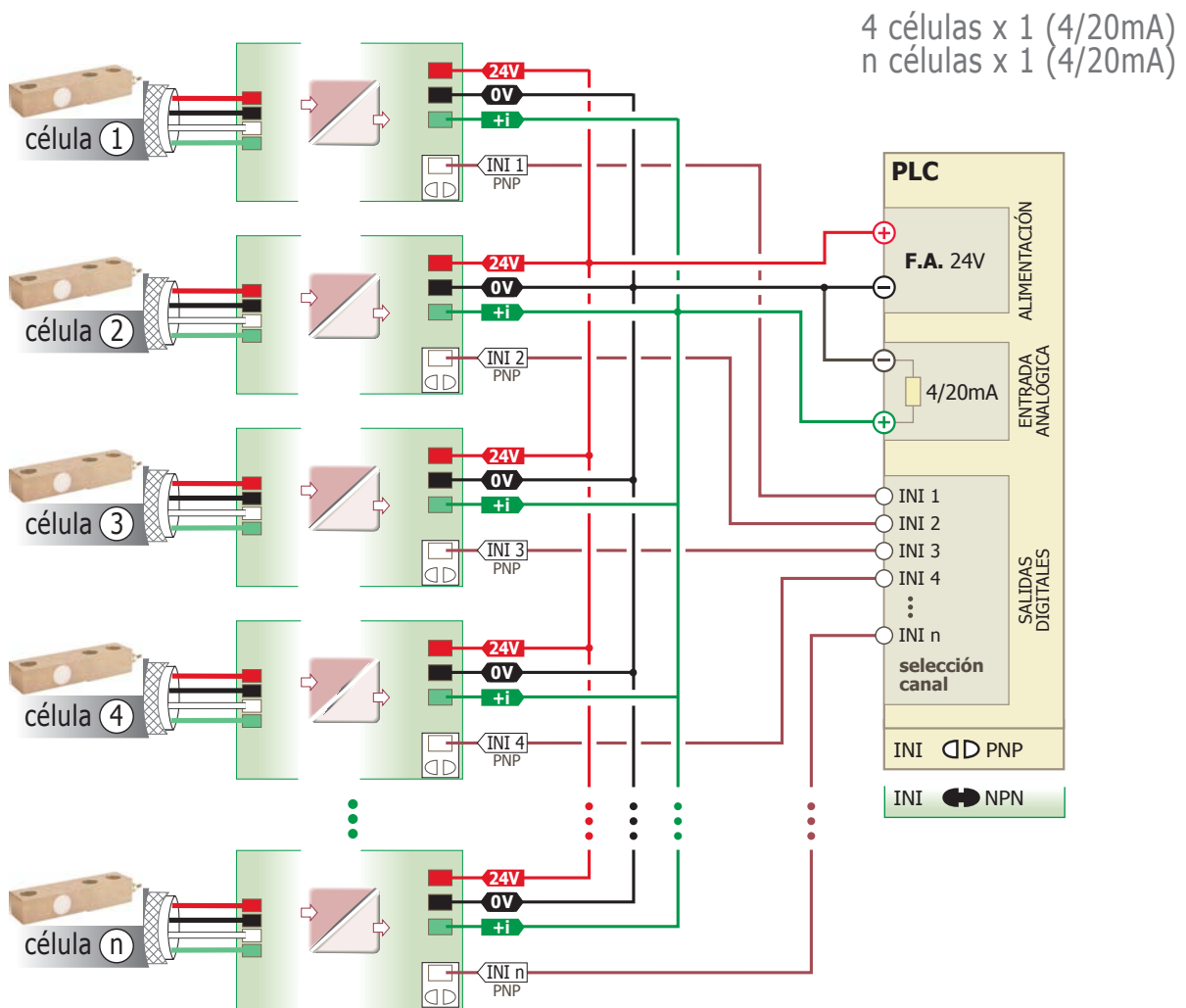
conexionado

salida 4/20mA individual



conexionado

salida 4/20mA multiplexada



SECUENCIA DE SELECCIÓN (inhibición)

- 1 Seleccionar el módulo AMPLIFICADOR INIn (sólo en caso de multiplexar 4/20mA con módulos enlazados)
- 2 Esperar, como mínimo, el tiempo de estabilización (50mseg).
- 3 Capturar varios valores de señal analógica para, posteriormente, realizar la media. (se obtendrá una captación más estable)
- 4 Volver al punto 1

