

INSTALACIÓN

Advertencia al Operario

Lea cuidadosamente las instrucciones de este manual antes de instalar el instrumento.

El instrumento descrito en este manual ha sido diseñado para ser usado por personal cualificado.

SEGURIDAD

Este instrumento ha sido fabricado y probado de acuerdo a la norma EN 61010-1. Con el fin de mantener estas condiciones y asegurar su correcto uso, el usuario debe seguir las instrucciones de este manual. Antes de la instalación, verificar que todo está intacto y no ha sufrido daño alguno durante su transporte. Asegúrese de que la tensión auxiliar y la tensión principal sean compatibles con las del instrumento. La alimentación auxiliar del aparato no debe ser llevada a tierra. El mantenimiento y/o reparación deben ser realizadas solo por personal cualificado. Cuando en su utilización se sospeche de una pérdida de seguridad, el instrumento se debe desconectar y asegurarse de que no vaya a ser utilizado de manera inadvertida.

El funcionamiento no es seguro cuando: - El instrumento no funciona. / - Los valores medidos y visualizados son claramente equivocados / - Hay daños visibles. / - Después de daños imputables al transporte. / - Después de su almacenaje en condiciones ambientales desfavorables.

CONEXIONES

Para un correcto empleo del instrumento, se ha de respetar escrupulosamente el esquema de conexión contenido en este manual. Las conexiones son las mismas para todos los modelos y están subdivididas en 3 grupos:

- ALIMENTACION auxiliar:

En el instrumento hay disponibles 4 terminales para conectar la alimentación auxiliar:

Vac versión		Vac/cc versión		Vac/cc versión	
Terminals	Terminales	Terminales	Alimentación	Terminales	Alimentación
19-20	0-110V = 100-125Vac 50-60Hz	19-21	20-60Vac 24-72Vcc	19-21	85-230Vac 90-250Vcc
19-21	0-230V = 220-240Vac 50-60Hz				
19-23	0-400V = 380-415Vac 50-60Hz				

Es posible, por ejemplo, tomar la alimentación auxiliar entre fase y neutro, en un sistema de 4 hilos, o entre fase y fase en un sistema de 3 hilos, sin neutro o desde un VT en una aplicación de media tensión.

- entradas de medida de tensión:

Hay disponibles 4 bornes para la conexión a las 3 fases y neutro de la red, la tensión máxima entre fase y fase no debería sobrepasar los 500 V rms.

En caso de un sistema trifásico sin neutro, o con neutro no distribuido, NO conectar el borne N.

- entradas de medida de corriente:

Hay disponibles 6 bornes para la conexión a 3 transformadores de intensidad externos (cuyo uso es obligatorio) con secundario 5A, es posible también utilizar 2 TI sobre líneas de 3 hilos (sistema trifásico Aron). **La utilización de TI externos es obligatoria.**

Con la opción de entrada de intensidad al neutro instalada, el multímetro permite la medición de intensidad al neutro, utilizando un transformador de intensidad /5A; el secundario debe estar conectado a los terminales In S1 y S2 disponibles en la parte trasera del instrumento (ver diagrama de conexiones).

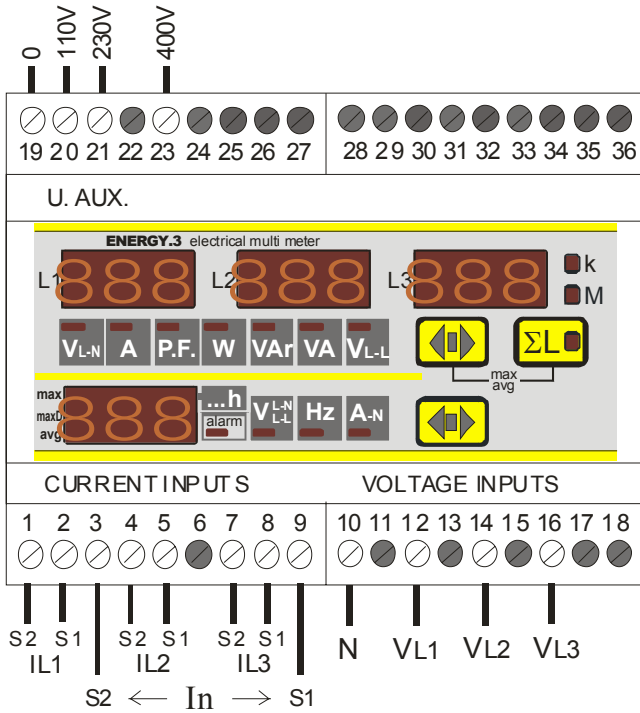
OBSERVACIONES: Es fundamental respetar la correcta secuencia de fases. Las entradas de fases de intensidad y tensión no deben ser cambiadas (por ejemplo, CT situado en fase 1 L1 debe corresponder a la entrada I1). Por lo tanto, no es correcto cambiar los terminales S1 y S2, puesto que factores de potencia y potencias pueden no ser exactos.

Para el anclaje del instrumento de la versión empotrable al panel, utilizar el material suministrado.

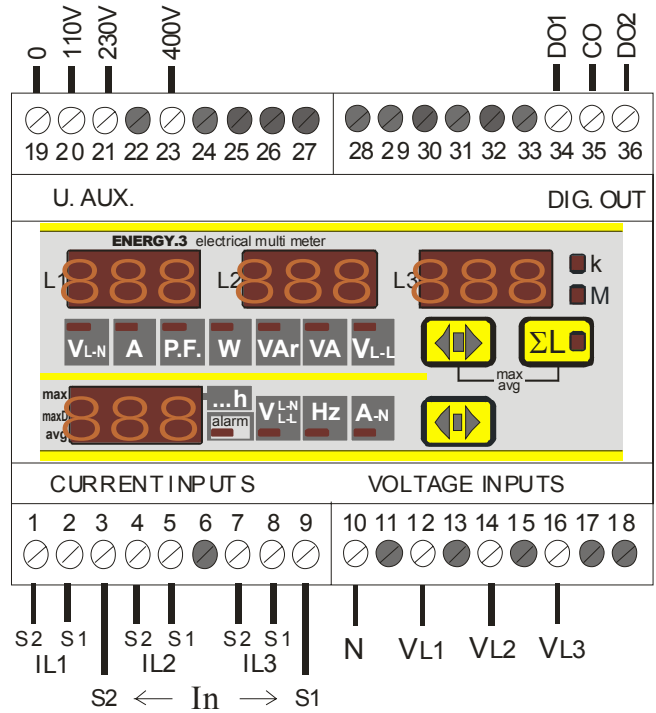
Por razones de seguridad, colocar un fusible externo de protección a las tensiones de entrada, y utilizar cables adecuados para las intensidades y tensiones de trabajo, con secciones diagonales desde 0,5 a 2,5 mm².

DIAGRAMAS DE CONEXION

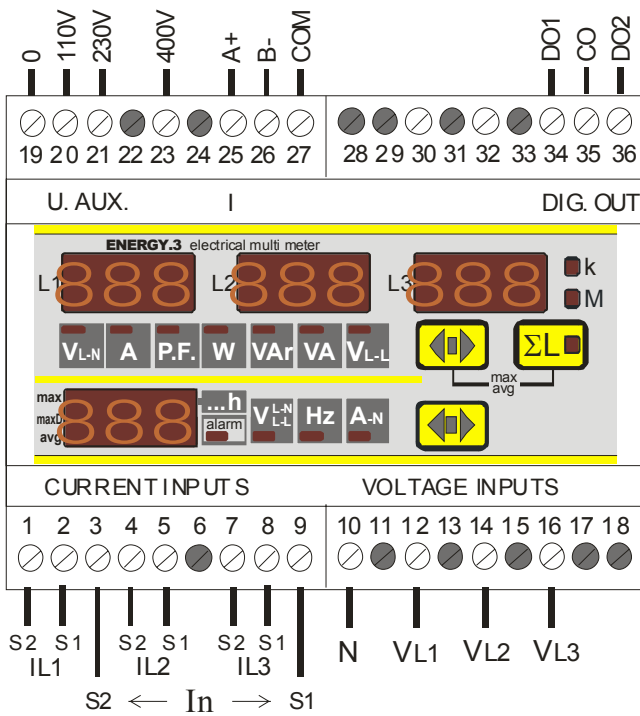
ENERGY.3 plus



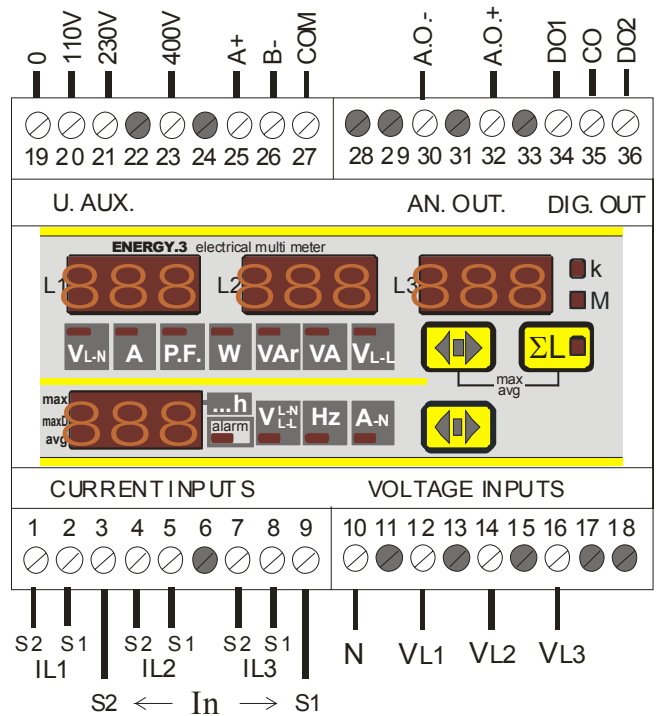
ENERGY.3 plus D



ENERGY.3 plus RS4



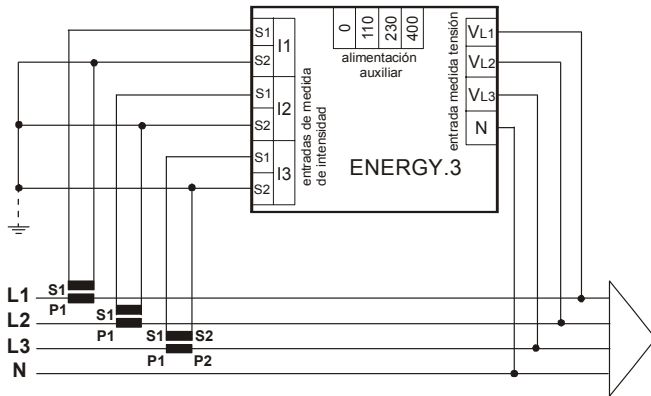
ENERGY.3 plus RS4-A



In: La entrada del Neutro solo está presente con la opción N.

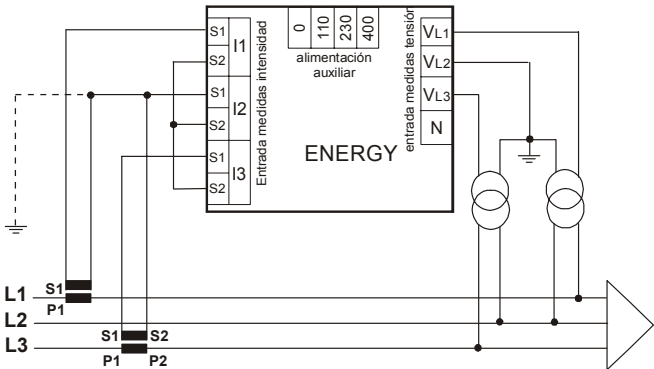
Opción Entrada Digital (no disponible para ENERGY.3plus-RS4-A): DI- (terminal 30), DI+ (terminal 32)

CONEXIÓN LINEA TRIFÁSICA CON 4 HILOS



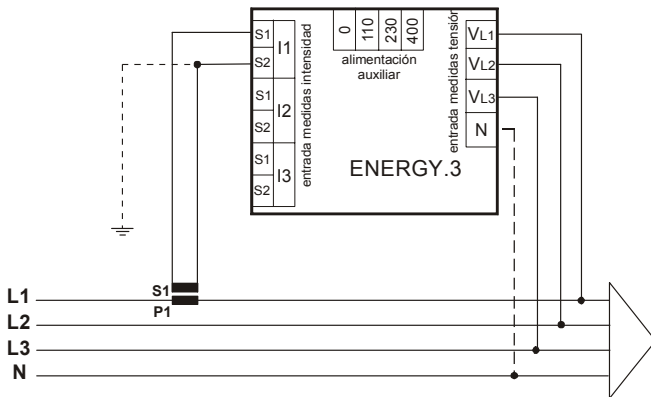
En línea con 3 hilos (sin Neutro o con Neutro no distribuido) el terminal N no debe estar conectado

CONEXIÓN LINEA TRIFÁSICA 3 HILOS Y 2 TI (CONEXIÓN AARON) (sólo para ENTRADAS DE INTENSIDAD AISLADAS opcional)



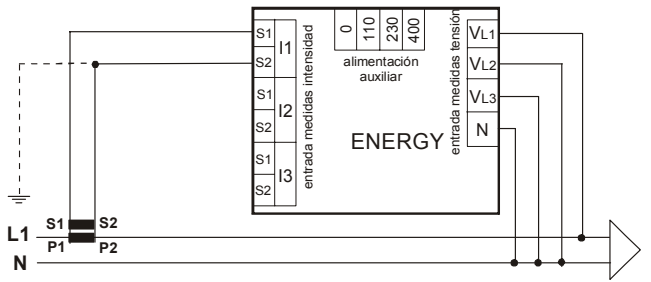
Es mejor usar donde sea posible 3 TI (sobre todo con cargas desbalanceadas)

CONEXIÓN TRIFÁSICA BALANCEADA CON 3 Ó 4 HILOS



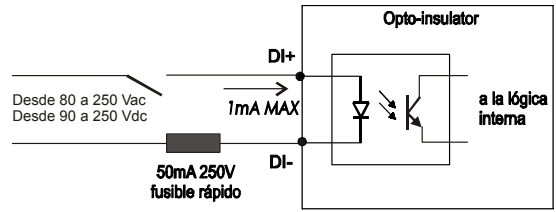
En la línea con 3 hilos (sin Neutro o con Neutro no distribuido) el terminal N no debe estar conectado.

COEXIÓN EN LINEA MONOFÁSICA



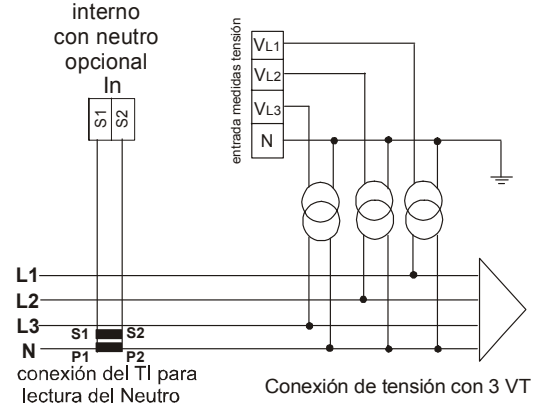
N.B. Si los multímetros son usados en líneas monofásicas, las medidas se refieren a la fase L1. Los demás datos mostrados relativos al sistema trifásico no deben considerarse.

Conexión de entrada digital



Es mejor poner un fusible (50mA 250 V fast) en la entrada digital. La máxima intensidad absorbida es 1 mA.

ENERGY con TI

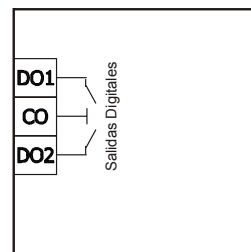


conexión del TI para lectura del Neutro

Conexión de tensión con 3 VT

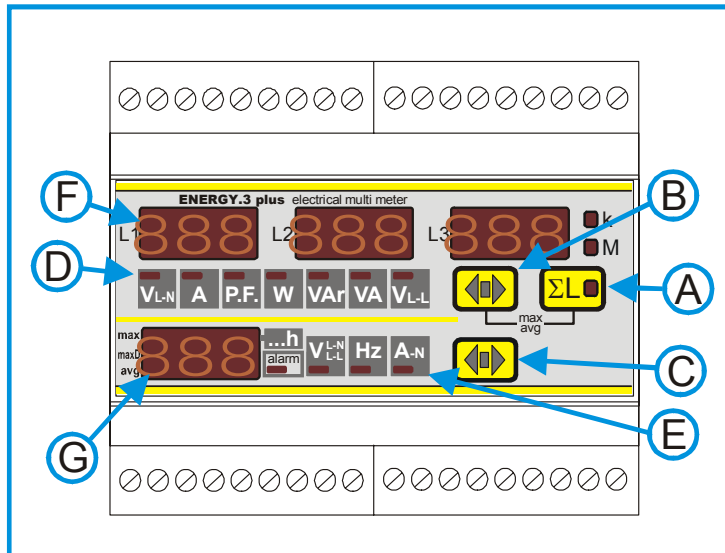
Salidas Digitales:

La salida DO1 si se utiliza como PULSO se enlaza al contador de ENERGIA ACTIVA, La salida Do2 si se utiliza como PULSO se enlaza al contador de ENERGIA REACTIVA. DO1 and DO2 pueden ser utilizados como ALARMA y pueden ser enlazados a una medida.



Max 150mA
Max 230Vac/dc

DESCRIPCIÓN DEL PANEL FRONTAL - OPERATIVA



DESCRIPCIÓN:

- A:** Pulsador para la visualización de las magnitudes eléctricas del sistema trifásico, con el correspondiente LED indicativo. En modo programación (SETUP) es utilizado para confirmar la selección de parámetros.
- B:** Pulsador para la selección de los parámetros eléctricos a visualizar en la pantalla **F**. En modo programación (SETUP) es utilizado para incrementar el valor de los parámetros a seleccionar.
- C:** Pulsador para la selección de los parámetros eléctricos a visualizar en la pantalla **G**. En modo programación (SETUP) es utilizado para disminuir el valor de los parámetros a seleccionar.
- D:** LED indicativo del parámetro eléctrico mostrado en la pantalla **F**.
- E:** LED indicativo del parámetro eléctrico mostrado en la pantalla **G**.
- F:** 3 pantallas para la visualización de las medidas eléctricas de cada fase.
Cuando el LED ΣL está ON, sólo la pantalla principal estará activa mostrando la medición del valor seleccionado del sistema trifásico.
LED **k** y **M** muestran el eventual factor de multiplicación ($k = \text{kilo} = x 1.000$, $M = \text{Mega} = x 1.000.000$)
Utilizando la tecla **C**, la pantalla indica también los valores de los contadores de energía activa y reactiva.
Utilizando las teclas **A** y **B**, la pantalla muestra los valores máximos y medios.
- G:** Pantalla para la visualización de las medidas eléctricas indicadas en el LED **E** (contadores de energía excluidos).
Los valores de tensión se refieren al sistema trifásico.
El LED **k** muestra la lectura en kilo ($x 1000$).
Utilizando la tecla **C**, la pantalla indica el tipo de energía mostrada.
Utilizando las teclas **A** y **B**, las pantallas indican el tipo de valor: medio o máximo.

A+C: Presionando simultáneamente, el instrumento entra en el siguiente menú:

- Programación del instrumento (SETUP)
- Borrado de contadores de energía y valores máximos (pico) (RESET)
- Programación de salidas digitales (SET DO1; SET DO 2)
- Programación de salidas analógicas (SET AN OUT)
- Programación de contador horario (HR_)
- I/O página de diagnóstico

A+B: Presionando simultáneamente, el instrumento visualiza los valores medios y máximos almacenados.

MENU DE PROGRAMACIÓN DEL INSTRUMENTO (SETUP)

Para entrar en SETUP es necesario presionar al mismo tiempo las teclas **A** y **C**, sobre la pantalla **F** aparecerá el mensaje **SeTUp**. Presionando la tecla **A** sobre la pantalla **G** aparecerá el mensaje **SET**, que permanecerá en pantalla durante la selección de cada parámetro resaltando la fase de SETUP en ejecución.

Las opciones seleccionadas se mantendrán memorizadas también en ausencia de tensión auxiliar.

SELECCIÓN GENERAL DE PARÁMETROS (SET UP)

Menú:



seT UP →

seT Up
 RESET
 SET DO1
 SET DO2
 SET AN OUT
 SET HR_
 DO_ OFF OFF



SET CT
 Set CT ratio
 de 1 a 2000



Incrementar



Disminuir



SET VT
 Set VT ratio
 de 0.1 a 400.0



Incrementar



Disminuir

(version with A_n input)



SET CTN
 Set CT ratio de entrada
 Neutro de 1 a 2000



Incrementar



Disminuir



seT AV9 T
 Set tiempo medio
 de 1 a 30 minutos



Incrementar



Disminuir



seT EN
 Set tipo Visualización
 Energía



B1 TB2
 TOT PAR
 NORMAL



seT 3pH
 Set tipo conexión



BALANC
 UN_BAL
 1PH L1



seT MDE
 Set tipo conexión
 a hilos



-3-



-4-



seT SYN MDE
 Set tipo sincronismo



L1
 50
 60



(Versión con salida digital)



seT PUL SE
 Set rango de pulsos



10.0 kW-kVAr / pulso
 01.0 kW-kVAr / pulso
 0.10 kW-kVAr / pulso
 0.01 kW-kVAr / pulso



(Versión con salida digital)



seT TPL
 de 100 a 500 mS
 en pasos de 100 mS



Incrementar



Disminuir

(versión con salida serie)



seT ID ADR
 Set dirección de red
 desde 001 a 247



Incrementar



Disminuir

Set ratio baudios
 Del interfaz serie



seT SER BDR
 19200 baud
 9600 baud
 4800 baud
 2400 baud



19.2
 9.60
 4.80
 2.40



(versión con salida serie)

Set parámetros de
 comunicación
 interfaz serie



seT PAR
 bit: 8data 1stop-sin paridad
 bit: 8data 2stop-sin paridad
 bit: 8data 1stop-paridad par
 bit: 8data 1stop-paridad impar



8.1 paR NO
 8.2 paR NO
 8.1 paR EVE
 8.1 paR ODD



(version con salida serie)



SET PAS
 Set Password
 OFF - 0002 ÷ 9999



Incrementar



Disminuir



Confirmación y fin SETUP general

Programación de la relación de transformación de los transformadores de intensidad externos (SET CT)

La programación de la relación de los TI, se considera como la relación entre el circuito primario y secundario, por ejemplo: con TI 1000/5 debe programarse 200), tiene que ser programado mediante los botones frontales.

Después de entrar en el Setup (mensaje SETUP en la pantalla F) presionando la tecla C, el mensaje seT aparecerá sobre la pantalla G y el mensaje CT (rango de transformación de corriente) en la pantalla F; y el valor de la relación de transformación (ajustado a 1 por el fabricante) sobre la segunda y tercera pantalla F. Presionar las teclas B ó C para aumentar ó disminuir el valor respectivamente (la variación está programada a unidad por unidad). Con el fin de incrementar la velocidad de selección, mantener presionadas las teclas B ó C, la operación se acelerará incrementando sucesivamente por decenas y centenas. Para incrementar ó disminuir el valor en unidades, es necesario soltar y presionar el pulsador de nuevo. Para confirmar el valor seleccionado, pulsar el botón A; de esta forma, se pasará al ajuste sucesivo. Si no se presiona pulsador alguno durante 10 segundos, el instrumento saldrá automáticamente del menú de programación y el eventual ajuste NO quedará memorizado.

Programación de la relación de transformación de los transformadores de tensión externos (SET VT)

Después de la fase de programación descrita anteriormente, aparecerá en la pantalla F la leyenda Vt (Voltage Transformer) y el valor de la relación de transformación del TV externo (predeterminado a 1 por el fabricante), entendido como la relación entre el primario y el secundario (ejemplo con TV 15/0.1 kV el valor a ajustar será de 150). De forma análoga a la programación de la relación de los TI será posible ajustar este valor. En el caso de que no se utilicen TV externos el valor a ajustar será de 1. Confirmar con la tecla A.

Si el instrumento no tiene opciones de programación se prosigue con la selección de tiempo medio AVG T' y después con la password PASS, entonces se vuelve al comienzo SETUP. La presencia ó ausencia de opciones, corriente en el neutro, salida digital y salida serie, permitirá ó no la visualización de otras selecciones.

Programación de la relación de transformación del transformador de intensidad para la entrada de corriente en el neutro (CTN) (versión con entrada de corriente en el neutro)

Esta selección está activada sólo para los modelos con esta opción instalada; el mensaje SET aparecerá sobre la pantalla G; el mensaje CTN (rango de transformación de corriente en el neutro) y el valor seleccionado sobre la pantalla F. De la misma forma que la programación de los CT la relación será posible seleccionando este valor (ejemplo con CT 1000/5 el valor será de 200). Confirmar pulsando la tecla A, y pasaremos a la siguiente selección.

Programación del tiempo medio (seT AVG T')

Después de programar la fase previamente descrita presionando otra vez la tecla A, en la pantalla F aparecerá el mensaje AVG T' y la selección de tiempo medio desde 1 a 30 minutos.

Para aumentar el valor presionar la tecla B. Para disminuirlo, presionar la tecla C. Confirmar con la tecla A.

El tiempo medio es el tiempo usado para calcular el promedio de los parámetros (avg) y la máxima demanda (maxD).

Programación para la visualización del tipo de energía y la utilización de entradas digitales (seT EN)

Esta programación permite definir la visualización del tipo de energía después de la visualización de la temperatura.

Con TB1 TB2 tendremos la visualización de las 2 bandas de energía, activa, reactiva y aparente; la entrada digital seleccionará la banda (si tb1 está abierta, tb2 estará cerrada). La función TB1 TB2 no estará disponible si la opción de entrada digital no está instalada. Con TOT PAR tendremos la visualización de los contadores de energía parcial y total; la entrada digital es utilizada (cuando está cerrada) para poner a cero los contadores parciales. Con NORMAL estará solamente la visualización de los contadores de total (es posible la puesta a cero desde el menú RESET). El estado de la entrada digital está siempre legible desde el serie.

Programación del modo de inserción (3PH)

En un sistema trifásico des-balanceado es necesario seleccionar UN_BAL (unbalance) mientras que en un sistema balanceado (solamente un CT y solamente un VT) la selección correcta es BALANC (balance). Para una inserción monofásica es necesario escoger 1PH L1.

Programación de la conexión de hilos modo (MDE)

Esta selección permite definir el tipo de conexión de hilos. Es posible escoger 3 ó 4 hilos. Con la conexión de 4 hilos los parámetros del neutro son visualizados y habilitados para utilizarlos en la selección de salidas analógicas y digitales.

Programación del tipo de sincronismo (SYN MDE)

En esta selección para el tipo de sincronismo, es posible escoger L1 para uso de frecuencia externa (sobre fase L1) ó 50, 60 Hz para utilización de reloj interno.

Programación del rango del pulso de energía activa y reactiva (seT PULSE) (solo para vers. con salida digital)

Después de la programación mencionada arriba, presionando la tecla A de nuevo, el mensaje PUI se aparecerá en la pantalla F y el valor del rango de la selección de un pulso sobre 3 fases, valores: 0,01 - 0,1 - 1 - 10 kWh o kVArh (para cada pulso emitido el instrumento contará 0,01 - 0,1 - 1 - 10 kWh ó kVArh).

Presionar la tecla B para incrementar el valor ó la tecla C para disminuir el valor y A para confirmar.

Programación de la duración del pulso (SET TPL) (sólo para versiones con salida digital)

El mensaje TPL aparecerá junto al valor de la duración del pulso expresado en mS. Es posible seleccionar el valor desde 100 mS a 500 mS, con pasos de 100 ms pulsando la tecla B (para aumentar el valor) y C (para disminuir el valor). Para confirmar pulsar la tecla A. Esta selección es utilizada para todas las salidas digitales.

Programación de la dirección de comunicaciones en red (SET ID ADR) (sólo para versiones con salida serie)

Después de haber confirmado con la tecla **A**, el mensaje ID aDR aparecerá en la pantalla **F**; para seleccionar el valor que identifique al instrumento cuando esté conectado en un equipo de comunicación en red, se procederá de la forma ya descrita. Los valores de selección van desde 1 a 247. Confirmar con la tecla **A**.

Programación del rango en baudios (SET BDR) (solo para versiones con salida serie)

La siguiente selección es el rango en baudios. El mensaje SET aparece en la pantalla **G**, el mensaje SET BDR en las primeras dos partes de la pantalla **F** para indicar la programación del ratio en baudios mostrado en la tercera parte (L3) de la pantalla **F**. Para modificar el valor seleccionado es necesario, utilizar la tecla **C** para disminuir y **B** para incrementar el ratio. Los valores a seleccionar son:

- 19.2 => 19200 baud
- 9.60 => 9600 baud
- 4.80 => 4800 baud
- 2.40 => 2400 baud

Presionar la tecla **A** para confirmar el valor mostrado.

Programación de los parámetros serie (sólo para versiones con salida serie)

Sobre la pantalla **G** aparecerá SET. El siguiente mensaje se mostrará en la pantalla **F** utilizando las teclas **B** y **C**. Para confirmar pulsar la tecla **A**.

8 1	8 data bit / 1 stop bit	8 2	8 data bit / 2 stop bit	8 1	8 data bit / 1 stop bit	8 1	8 data bit / 1 stop bit
PAR	Sin paridad	PAR	Sin paridad	PAR	paridad par	PAR	paridad impar
NO		NO		EVE		ODD	

Programación de la Password (SET PAS)

El instrumento se suministra sin password. Cuando se selecciona una password (desde 0002 a 9999), pulsando las teclas **B** (para incrementar), **C** (para disminuir) y **A** (para confirmar), sólo quien conoce este valor puede entrar en el setup Setup. La password, es requerida todas las veces que se intenta entrar en el setup (pulsando las teclas **A** y **B** a la vez). Si la password no es correcta, el mensaje PASS ERR aparecerá en la pantalla **F** y el instrumento volverá a mostrar las medidas. Para introducir la password cuando el instrumento la requiere, en la entrada al Setup, utilizar las teclas **A**, **B** y **C** de la misma forma anterior.

El menú es cíclico. Después de la última selección, el instrumento vuelve a la primera página del Setup (SETUP). Es siempre posible volver a visualizar en el modo las medidas pulsando al mismo tiempo las teclas **A** y **C**.

PUESTA A CERO DE LOS CONTADORES DE ENERGIA Y VALORES PICO (RESET)

Desde el modo de visualización de medidas, presionando las teclas **A** y **C** simultáneamente aparecerá el mensaje SETUP en la pantalla **F**, presionar la tecla **C** hasta que el mensaje RESET aparezca en la misma pantalla. Para acceder al menú, presionar la tecla **A**. Ahora es posible efectuar la selección, presionando la tecla **C**, de acuerdo a las siguientes posibilidades:

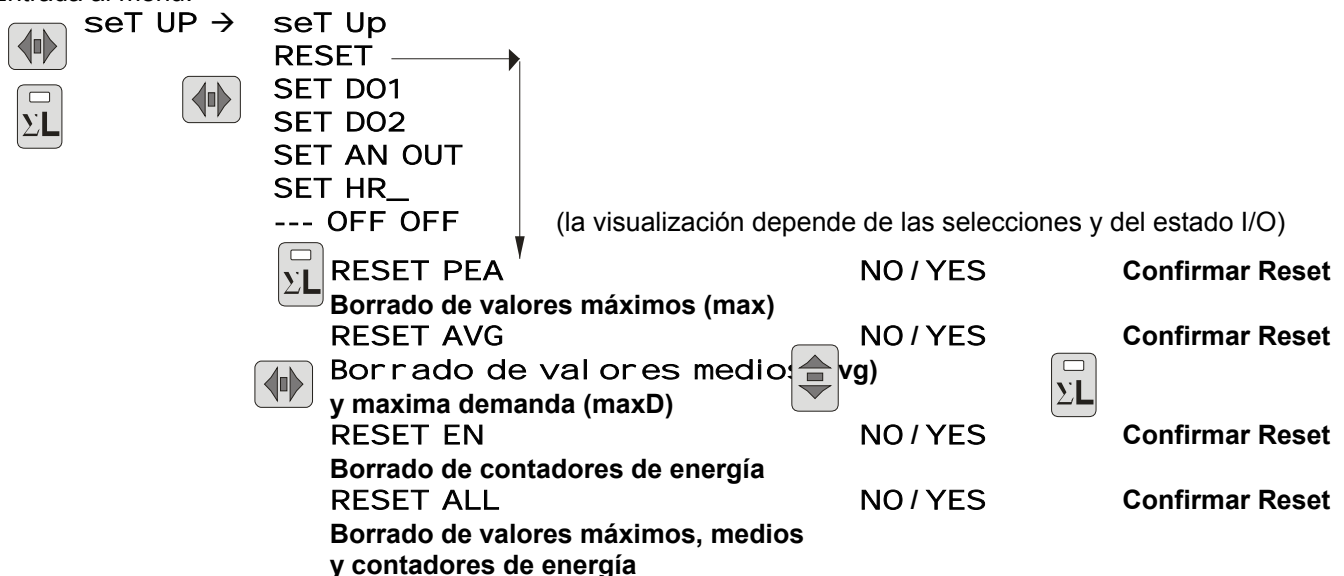
RESET PEA: todos los valores máximos serán borrados.

RESET AVG: todos los valores medios y valores máximos medios (máxima demanda) serán borrados.

RESET EN: **NORMAL** como modo energía (EN) los contadores de energía total serán borrados, con **TOT PAR** los contadores de energía parcial serán borrados (como cuando la entrada digital está cerrada) y con **TB1 TB2** los contadores de bandas serán borrados.

RESET ALL: borra los contadores de energía y los valores de máximos medios.

Entrada al menú:



Para activar la cancelación de la elección, pulsar la tecla **B** para permitir el cambio en la pantalla **G** de NO a YES. Confirme para permitir la cancelación, presionando la tecla **A**. La leyenda en la pantalla **G** cambia de YES a ---.

PROGRAMACIÓN DE LA SALIDA DIGITAL (SET DO1 SET DO2)

Las salidas digitales DO1 y DO2 tienen 3 modalidades de funcionamiento: **PULSE**, alarma (**ALR**) y **REMOTE** mandatos. Los ajustes de las modalidades son independientes para DO1 y DO2. Por ejemplo, es posible ajustar DO1 en **PULSE** (emisión de pulsos) y DO2 en modo alarma (**ALR**).

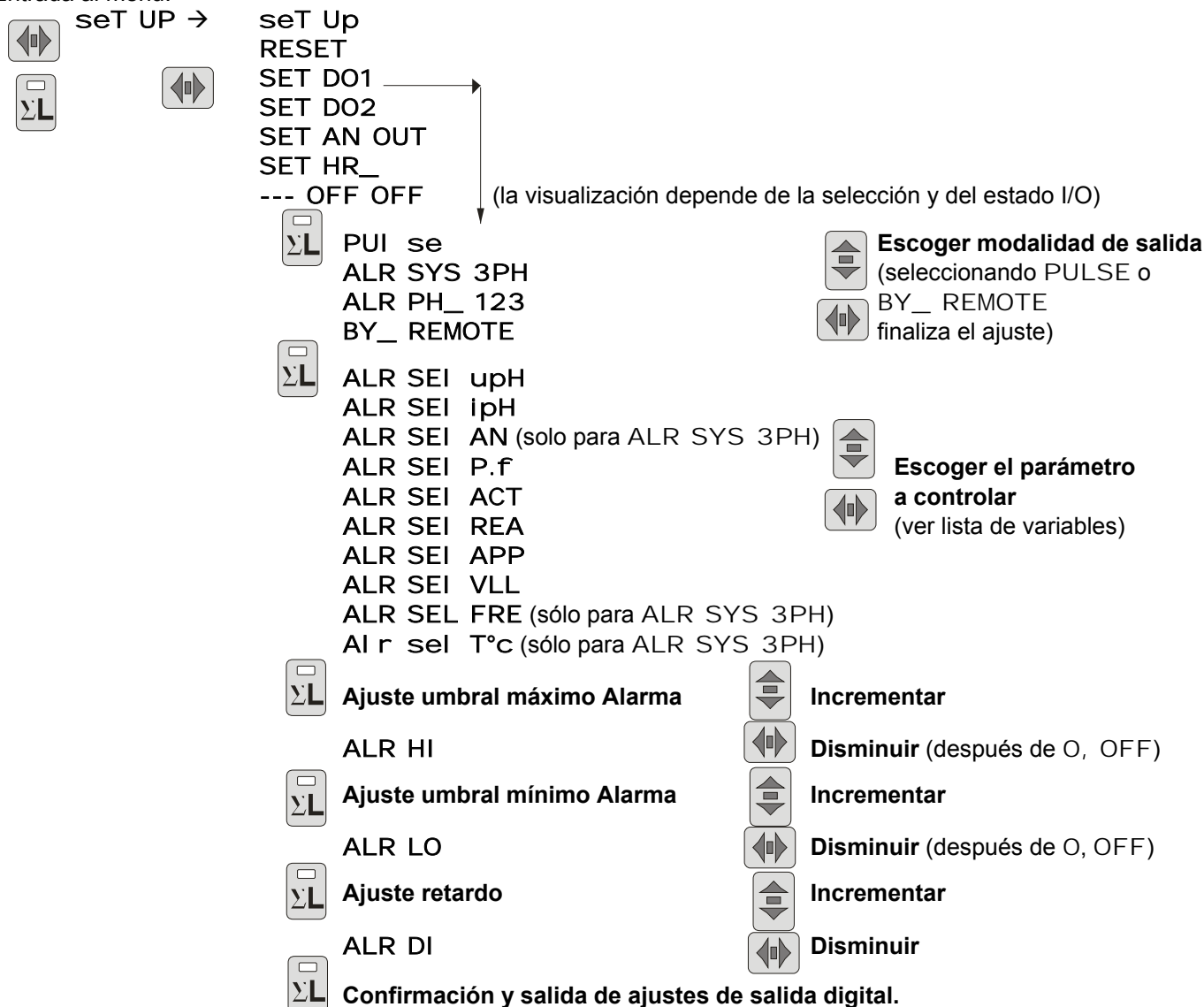
En el menú **SET DO1** y **SET DO2** es posible programar la función para todas las salidas digitales. En estos menús están disponibles las siguientes modalidades: **PULSE**, **ALR** y **REMOTE**.

En modo **PULSE** la salida digital DO1 emitirá pulsos proporcionales a la energía activa contada mientras que la salida digital DO2 emitirá pulsos proporcionales a la energía reactiva contada. La proporcionalidad dependerá del ajuste **PULSE** en el **SETUP** y la duración del impulso se ajusta en la selección **TPL** del **SETUP**.

La modalidad **ALR** está dividida en 2 partes: **ALR SYS 3PH** y **ALR SYS 123**. Con **ALR SYS 3PH** la salida digital funcionará como alarma verificando que el valor de las 3 fases no sobrepasa los umbrales ajustados (**ALR HI** y **ALR LO**). Con **ALR SYS 123** la salida digital funcionará como alarma verificando que el valor máximo del monofásico no exceda del umbral máximo ajustado (**ALR HI**) y que el mínimo valor del monofásico no baje del umbral mínimo ajustado (**ALR LO**). La salida de alarma se activará después de algunos segundos de retardo ajustado en (**ALR DL**).

En el modo **REMOTE** el estado de la salida será decidido desde el status del correspondiente registro MODBUS (ver el manual de protocolo Modbus para **ENERGY**).

Entrada al menú:



ENTRADA EN EL SETUP

Desde la visualización de medidas, pulsar a la vez las teclas **A** y **C**, el mensaje **SeT Up** aparecerá en la pantalla **F**.

ESCOGER LA SALIDA DIGITAL PARA PROGRAMAR

Pulsar RE repetidamente la tecla **C** hasta que el mensaje **SET DO1** (salida DO1) ó **SET DO2** (salida DO2) aparezca en la pantalla **F**. Pulsar la tecla **A** para seleccionar el ajuste.

SELECCIONAR LA MODALIDAD DE FUNCIONAMIENTO DE LA SALIDA DIGITAL

Para seleccionar el modo de funcionamiento, usando las teclas **B** y **C**, es posible seleccionar: **PULSE** (emisión de pulsos), **ALR SYS 3PH**, (valor de alarma en trifásico), **ALR PH_ 123** (valor de alarma en máximo y en mínimo en monofásico) y **BY_ REMOTE** (la salida digital es administrada utilizando la salida serie). Pulsar la tecla **A** para confirmar.

SELECCIÓN DEL PARÁMETRO PARA ENLAZAR A LA SALIDA DIGITAL

Cuando se ha establecido una modalidad de ajuste en alarma, es necesario ajustar los parámetros asociados a la salida de alarma; pulsando las teclas **B** y **C** hasta que el parámetro escogido aparezca en la 3ª pantalla (L3) de **F** y la iluminación del correspondiente led sobre la zona **D**. Pulsar la tecla **A** para confirmar el ajuste.

AJUSTE DE LOS UMBRALES MÁXIMO Y MÍNIMO

Sobre la pantalla **F** aparecerá el mensaje **ALR Hi** con el valor umbral máximo; confirmando con la tecla **A** sobre la misma pantalla aparecerá el mensaje **ALR LO** con el valor umbral mínimo. Las teclas **B** (para incrementar) y **C** (para disminuir) son utilizadas para ajustar los valores umbral máx. y mín. La gama depende de los parámetros y está enlazada a los ratios CT y VT. Pulsar la tecla **A** para confirmar.

El ajuste del umbral está unido con los ratios CT y VT, por esta razón, es necesario hacer esta operación después de la programación de CT y VT. El valor final debe ser confirmado cuando CT y VT son modificados.

El umbral mínimo será más bajo que el umbral máximo. Si el umbral máximo se ajusta como OFF el umbral mínimo tendrá el alcance de umbral máximo.

AJUSTE PARA ACTIVACIÓN DEL RETARDO DE LA SALIDA DIGITAL

Ahora es posible ajustar el retardo que pasará entre el ajuste de condición de alarma y la activación de la salida digital. Sobre la pantalla **F** aparecerá **ALR DLY** y el valor expresado en segundos (rango 1÷900). La modificación del valor se hace de la misma forma que el ajuste de umbral. Mediante la confirmación con la tecla **A** el ajuste se completa.

La programación será referida a la salida digital indicada sobre la pantalla **G** (DO1 o DO2).

SCROLL. rotación automática secuencial visualizando todos los parámetros.

Entrando en el setup, mediante el comando **G7F`C@@**.

Normalmente está en OFF. Poniéndolo en ON. después de 20 segundos visualiza cada parámetro secuencialmente cada 4 segundos.

PROGRAMACIÓN DE LA SALIDA ANALÓGICA (SeT AN OUT)

Nota: Este menú está activo sólo si el instrumento tiene esta opción.

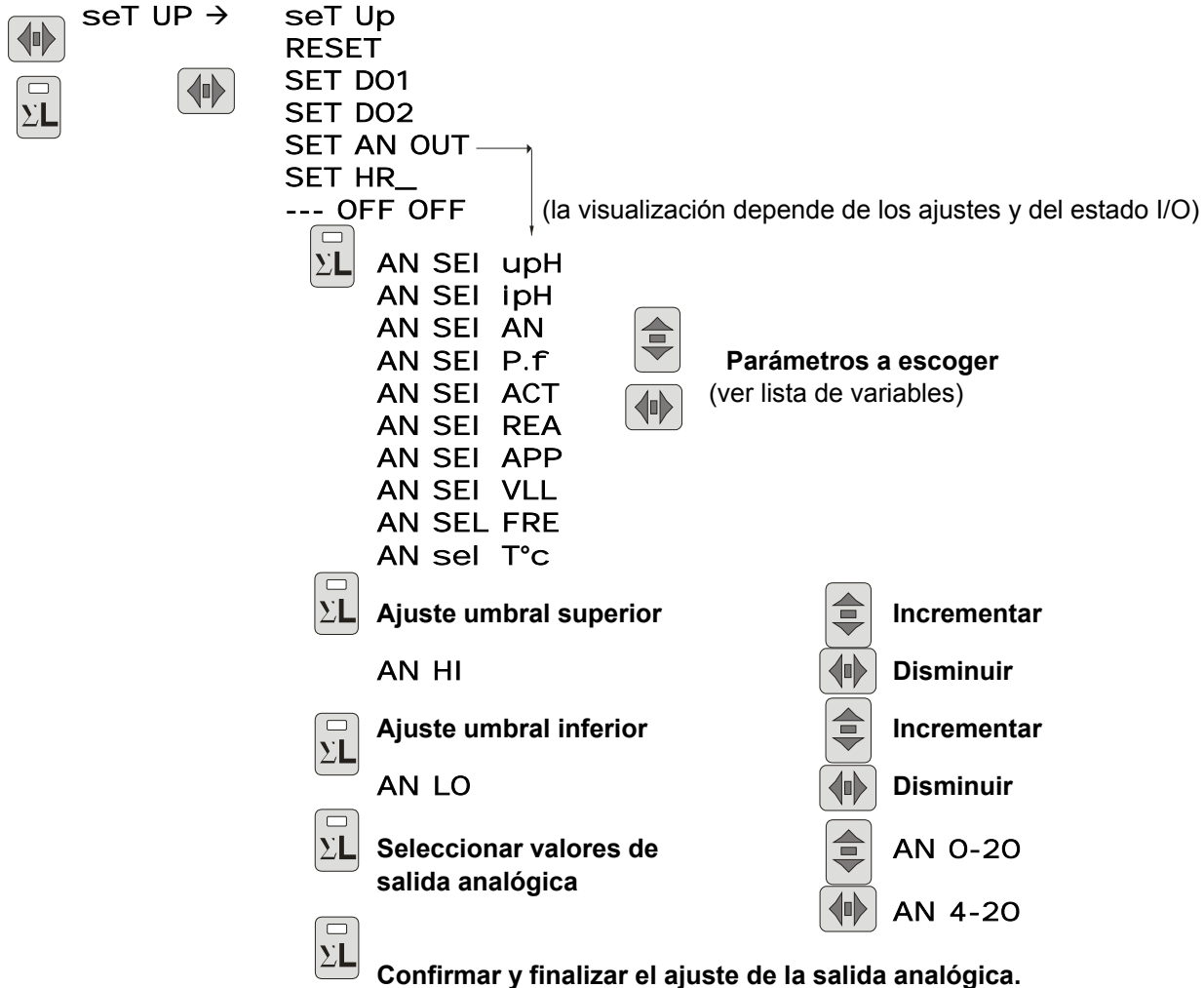
La conexión de la salida analógica es sobre los terminales **AO+** y **AO-** que remplazan los terminales **DI+** y **DI-** cuando esta opción está instalada.

La resistencia máxima de la carga conectada a la salida analógica es 400 Ohm.

La salida analógica suministrará una señal desde 0 a 20 mA ó desde 4 a 20 mA (dependiendo del ajuste) proporcional a la medida del parámetro seleccionado y del ajuste de la escala.

El tiempo de refresco de la salida analógica está enlazado al tiempo de refresco de pantalla.

Menú:



SELECCIÓN DE LOS PARÁMETROS A ENLAZAR CON LA SALIDA ANALÓGICA

En el menú, después de las salidas digitales (SET DO1 y SET DO2), pulsando la tecla **C** el mensaje SET AN OUT aparecerá en la pantalla **F**. Para acceder al menú de programación pulsar la tecla **A**, el mensaje SET aparecerá sobre la pantalla **G**, sobre la pantalla **F** y sobre la zona de LEDs **D** aparecerán los parámetros para enlazar a la salida analógica seleccionándose pulsando más tiempo la tecla **B**. Pulsando la tecla **A** se confirman los parámetros seleccionados.

AJUSTE DE LOS UMBRALES MÁXIMO Y MÍNIMO

Ahora, es necesario ajustar el valor final de la escala (límite superior) que aparecerán sobre la pantalla **F** precedidos de la indicación **AN HI**. Así como en el ajuste anterior, este valor es modificable mediante las teclas **B** y **C**. Los led **k** ó **M** significan respectivamente $\times 10^3$ ó $\times 10^6$. Confirmar con la tecla **A**.

El ajuste del umbral está enlazado con los ratios CT y VT, por esta razón, es necesario hacer esta operación después de la programación de el CT y VT. El valor final de la escala debe ser confirmado cuando los ratios de CT y VT sean modificados.

Nota: La escala P.F. está ajustada desde P.F. -0 capacitivo (20mA) a +0 inductivo (0mA); con P.F. 1 tendremos 10mA (0-20 escala), 12 mA (4-20mA escala).

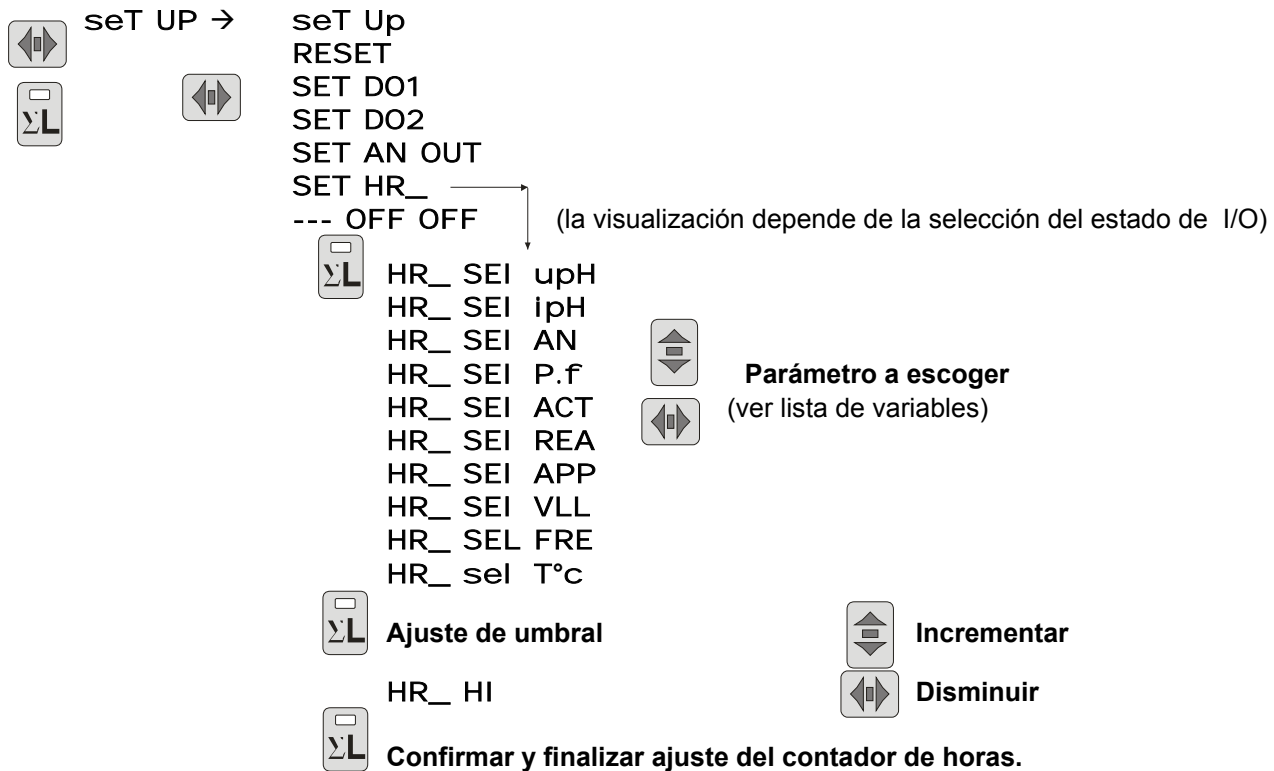
De la misma forma que el ajuste del umbral máximo, es necesario ajustar el umbral mínimo. El valor debe ser más bajo que el umbral máximo.

AJUSTE DE LOS VALORES LÍMITE DE LA SALIDA ANALÓGICA

Después de confirmar el final de la escala sobre la pantalla **F** se mostrará el mensaje **AN** con los valores limite de la salida analógica: **0-20** ó **4-20** seleccionable con las teclas **B** y **C**. Confirmar pulsando la tecla **A**.

PROGRAMACIÓN DEL CONTADOR DE HORAS (SET HR_)

El contador de horas se incrementará cuando el valor de la medida de los parámetros exceda el valor del ajuste del umbral.



SELECCIÓN DE LOS PARÁMETROS PARA ENLAZAR AL CONTADOR DE HORAS

Desde el ajuste previo, pulsando la tecla **C** es posible ajustar el contador de horas: el mensaje SET HR_ aparecerá en la pantalla **F**. Pulsando la tecla **A** para definir los parámetros a enlazar con el contador de horas. Pulsar más tiempo la tecla **B** para seleccionar los parámetros y confirmar mediante la tecla **A**.

AJUSTE DEL UMBRAL

Posteriormente es necesario ajustar el umbral utilizando las teclas **B** (para incrementar) y **C** (para disminuir). Confirmar con la tecla **A**.

PAGINA INFORMACIÓN I/O

Después del ajuste del contador de horas, la I/O info page aparece en la pantalla **F**: en la primera parte (L1) el status de la entrada digital, en la segunda parte (L2) el status de la primera salida digital (DO1), sobre la tercera parte (L3) el status de la segunda salida digital (DO2).

La visualización del status de la entrada digital (activada y desactivada) depende de la visualización del tipo de energía: **NORMAL**, **TOT PAR** y **TB1 TB2**. Con **NORMAL** la entrada digital estará indicada con **ON** (activada) ó **OFF** (desactivada). Con **TOT PAR** la visualización será **---** (desactivada) ó **RES** (activada) **RESET** para indicar la puesta a cero del contador parcial. Con **TB1 TB2** será visualizado **B1_** (entrada desactivada) ó **B2_** (entrada activada) para indicar la banda activa.

El estado de las 2 salidas digitales es **ON** si la salida digital está activada ó **OFF** si está desactivada.

El status del puerto serie aparece sobre la pantalla **G** cuando el instrumento tiene esta opción. Si el instrumento recibe datos, muestra la letra **R** y el número del instrumento que está en comunicación, mientras que si el instrumento transmite datos, se muestra la letra **T**.

LISTA DE VARIABLES

VPH	three-phase voltage (tensión trifásica)
IPH	three-phase current (corriente trifásica)
AN	neutral current (corriente en el neutro)
P.F	three-phase power factor (factor de potencia trifásica)
ACT	active power (potencia activa)
REA	reactive power (potencia reactiva)
APP	apparent power (potencia aparente)
VLL	phase to phase voltage (tensión monofásica)
FRE	frequency (frecuencia)
T°C	temperature (temperatura)

VISUALIZACIÓN DE MEDIDAS

El instrumento se divide en 2 secciones diferentes:

La primera está compuesta por 3 pantallas (F), por las teclas A y B y por la fila de LED D; la segunda (en la parte baja) está compuesta por la pantalla G, por la tecla C y por la fila de LED E.

Estas 2 secciones se consideran como 2 instrumentos diferentes en una sola caja, de hecho es posible actuar en una zona sin modificar la visualización en la otra (excluyendo la visualización de valores pico y contadores de energía).

Visualización de la sección 1

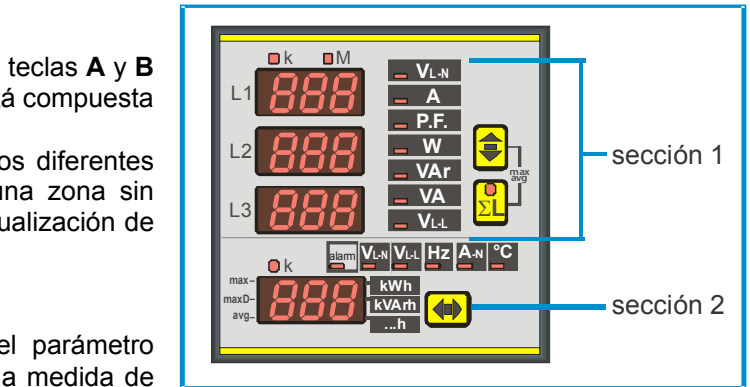
La medida de las 3 fases (sobre L1, L2 y L3), del parámetro indicado en el led D, aparece en la pantalla F. Para la medida de las tensiones fase a fase (V_{L-L}), las tres medidas son V_{L1-L2}, V_{L2-L3}, V_{L3-L1}.

Es necesario pulsar la tecla B para seleccionar el parámetro que pueda ser mostrado e indicado desde el LED D. Pulsar la tecla A para ver sobre la pantalla F el valor de las tres fases (el promedio de cada fase de tensión, intensidad, factor de potencia y la suma de cada fase para la potencia) del parámetro seleccionado, el led situado dentro de la tecla A está encendido. Pulsando de nuevo la misma tecla volverá la visualización de los valores de fase. La unidad de medida puede ser expresada en kilo ó Mega, en este caso el LED correspondiente está encendido.

Un signo – ante el primer dígito indica la visualización del factor de potencia capacitivo (ejemplo la lectura - .95 indica un factor de potencia de 0.95 capacitivo)
Nota: Si en el Setup el modo monofásico (1PH L1) es escogido, todas las mediciones aparecerán en el display L1.

Visualización de la sección 2

De la misma forma que en la sección 1, pulsando la tecla C para seleccionar el parámetro que puede ser mostrado e indicado desde el LED E. Los valores de tensión son del sistema trifásico, la frecuencia es de el canal L1. Ver la tabla para información detallada.



Visualización de la sección 2		
Led ON	Medida mostrada	Pantalla G Mensaje parpadea
V _{L-N} / V _{L-L}	Tensión trifásica VL-N	000...h
V _{L-N} / V _{L-L}	Tensión trifásica VL-L	000...h
Hz	Frecuencia (L1)	Ninguno
A _N	Intensidad del Neutro	Ninguno
	Temperatura	000...h

Visualización de energía y de los contadores de horas

Con la tecla C es posible visualizar sobre la pantalla F los contadores de energía activa, reactiva y aparente. Un segmento del dígito derecho de la pantalla G, en correspondencia de kWh y kVAh sobre el panel frontal, se activa, para indicar la visualización de los contadores de energía activa y reactiva. El led VA y el segmento del dígito derecho de la pantalla G, en correspondencia con ...h sobre el panel frontal, se activa, para indicar la visualización del contador de energía aparente. Para completar la visualización, el led k sobre la pantalla F podría estar encendido.

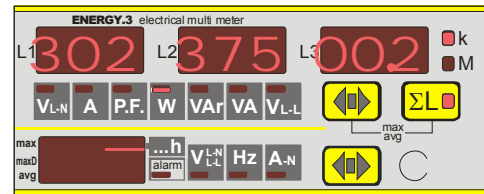
Esta es la visualización si NORMAL es el ajuste de la expresión EN del setup. En cambio si el ajuste es TOT PAR en la pantalla F se visualizarán alternativamente los contadores de energía tanto parciales como totales de activa, reactiva y aparente; el primer dígito de la pantalla G indica el tipo de contador: P para el parcial (el usuario puede hacerle reset) y T para el total (no es posible hacerle reset). Si el ajuste es TB1 TB2 sobre la pantalla F se visualizarán alternativamente los contadores de la banda 1 (B1 sobre el primer segundo dígito de la pantalla G) y de la banda 2 (B2 sobre el primer segundo dígito de G).

El dígito derecho de G se corresponde con ...h, encendido, cuando la visualización del contador de horas está activo.

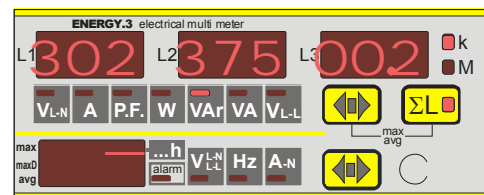
La lectura de los contadores utiliza 9 dígitos (máxima lectura 99999999.9) de la pantalla F: la medida es mostrada en la forma que la pantalla L1 indicará los 3 primeros dígitos, L2 los segundos 3 dígitos y L3 los últimos 3.

Por ejemplo si: L1=000, L2=028, L3=53.2 la lectura es 2853.2 kWh.

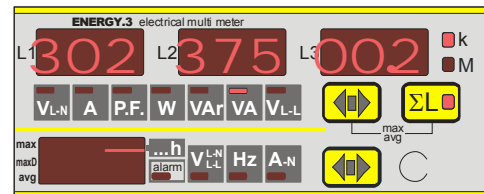
Visualización Energía Activa 30237500.2 kWh



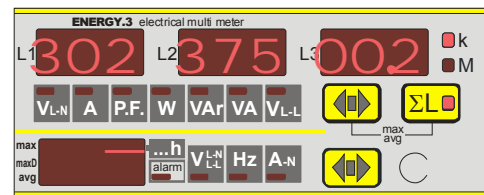
Visualización Energía Reactiva 30237500.2 kVAh



Visualización Energía Aparente 30237500.2 kVAh



Visualización Contador Horario 30237500.2 h



VISUALIZACIÓN DE VALORES PICO INSTANTANEOS Y MEDIOS

Pulsando a la vez las teclas **A** y **B**, sobre la pantalla **F** aparecerán los valores medios y máximos memorizados. Estos son seleccionados utilizando la tecla **B** mientras sobre la pantalla **G** un segmento luminoso indica el tipo de valor máximo y/o medio.

AVG: los valores medios son calculados sobre el ajuste de tiempo medio. La integración, para el cálculo de los valores medios, está sincronizada en cada encendido del instrumento.

Los valores máximos memorizados son de 2 tipos:

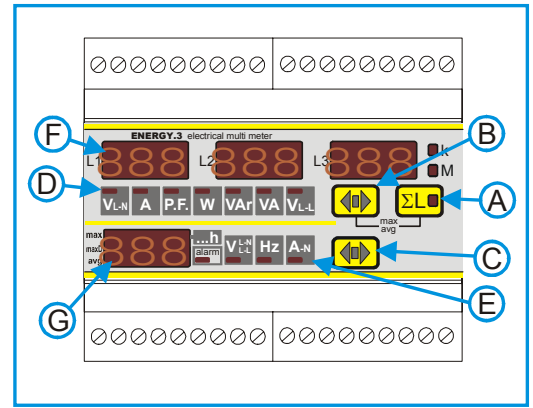
MAX: los valores máximos instantáneos memorizan el valor máximo alcanzado por el parámetro de medida durante al menos 1 segundo.

MAX AVG: la memorización de los valores medios máximos (máxima demanda) el máximo valor alcanzado en el valor del tiempo medio ajustado en el menú setup.

La integración para el cálculo de los valores medios está sincronizada en cada encendido del instrumento.

Pulsando las teclas **A** y **B** volvemos nuevo a la visualización de las medidas. El instrumento volverá a la visualización de las medidas automáticamente si durante 10 segundos no se ha pulsado ninguna tecla.

El valor medio, el valor máximo y el valor medio máximo se seleccionarán con la tecla **B** tal como sigue:



parámetro	Identificación / Descripción	G display
Tensiones en fase	$V_{L1-N \max}$ $V_{L2-N \max}$ $V_{L3-N \max}$	max -
	Tensiones máximas instantáneas por fase	maxD - avg -
Intensidades de fase y Neutro	$I_{L1 \max}$ $I_{L2 \max}$ $I_{L3 \max}$ $I_{N \max}$	max -
	Intensidades máximas instantáneas por fase	maxD - avg -
Potencia trifásica	ΣW_{\max} ΣVAR_{\max} ΣVA_{\max}	max -
	Potencia máxima trifásica (Σ)	maxD - avg -
Intensidades de fase y Neutro	$I_{L1 \max \text{ avg}}$ $I_{L2 \max \text{ avg}}$ $I_{L3 \max \text{ avg}}$ $I_{N \max \text{ avg}}$	max -
	Intensidades medias máximas en fase y Neutro (max. demanda)	maxD - avg -
Potencia trifásica	$\Sigma W_{\max \text{ avg}}$ $\Sigma VAR_{\max \text{ avg}}$ $\Sigma VA_{\max \text{ avg}}$	max -
	Potencia media máxima trifásica (máxima demanda)	maxD - avg -
Intensidades de fase y Neutro	$I_{L1 \text{ avg}}$ $I_{L2 \text{ avg}}$ $I_{L3 \text{ avg}}$ $I_{N \text{ avg}}$	max -
	Intensidades medias en fase y Neutro	maxD - avg -
Potencia trifásica	$\Sigma W_{\text{ avg}}$ $\Sigma Var_{\text{ avg}}$ $\Sigma VA_{\text{ avg}}$	max -
	Potencias medias trifásicas	maxD - avg -

NOTA relativa a las medidas

El tiempo de refresco de la pantalla es menor de 1 segundo y depende del tiempo de cálculo de la medida y de acuerdo a la metodología de la medida utilizada.

Permite observar de una forma confortable los valores incluso en presencia de rápidas variaciones de los parámetros de medida.

Si los multímetros son utilizados en líneas monofásicas, las medidas se refieren a la fase L3. Los demás datos mostrados relativos al sistema trifásico no deben tenerse en cuenta.

Si la medida mostrada por el instrumento no es lógica, es necesario verificar la conexión de las entradas de corriente medidas y tensiones porque debe ser respetada la secuencia de la fase. La correspondencia de intensidades y voltajes de la misma fase (la tensión de la fase L1 y el TA localizado en L1 deben ser conectados a la entrada L1) y el sentido de la intensidad (terminales S1 de el TA deben ser conectados a los terminales S1 del instrumento).

En alguna aplicación donde el secundario está conectado a otros instrumentos además de al multímetro, puede ocurrir algún problema en base a la tipología de las entradas amperiométricas.

Si tiene algún problema, contacte con el servicio de asistencia técnica.

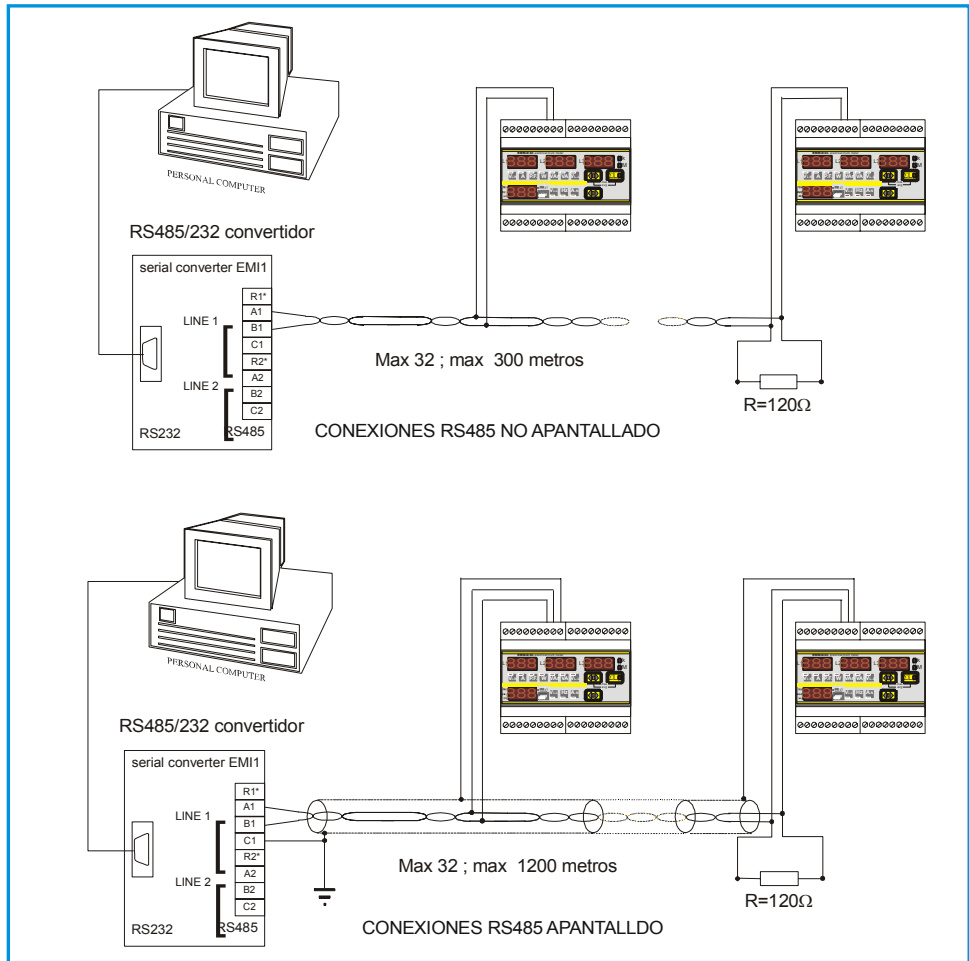
CONEXIONES DE LA LINEA SERIE

Como se muestra en el diagrama, es necesario situar un convertidor RS232/485 entre la salida RS232 del PC y el/los instrumentos.

En líneas serie sobre 500 mt, es necesario introducir un terminador de línea de resistencia ($R_t=100\div 120\ \text{ohm}$) entre el par de cables entrelazados, situándolo entre el convertidor y el final de la red (último instrumento conectado). Mediante un cable protector es necesario conectarlo a tierra. Utilizar siempre cables entrelazados con una sección mínima de $0,36\text{mm}^2$ (22AWG) y mínima capacidad de $60\ \text{pF/m}$ (i.e.: cable BELDEN tipo RS485).

En caso de redes de largas distancias, en lugares donde hay situados cables de transporte de energía, en ambientes de distorsión eléctrica, se recomienda utilizar resistores de $100\div 120\ \text{ohm}$ $1/2\text{W}$, situados entre la salida común del RS485 y el cable protector.

Para más información sobre la línea serie es mejor ver el manual del convertidor serie.



INTERFAZ DE COMUNICACION (RS485)

Es posible intercambiar información entre el instrumento y un PC, PLC u otro sistema compatible, a través de la línea serie asíncrona RS485.

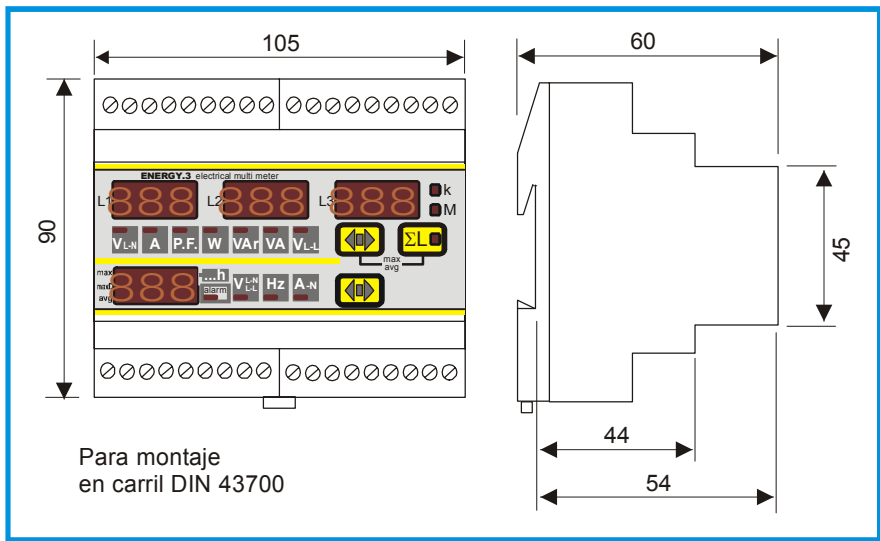
El interfaz permite conexión multi-drop, con el fin de conectar varios instrumentos a la misma red.

La longitud máxima aconsejada para una conexión RS485 son 1200m.

Para mayores distancias proveerse de cables de baja atenuación ó amplificadores de señal.

Sobre la misma RS485 es posible instalar hasta 32 unidades, para mayor número de unidades se requiere poner un repetidor de señal, cada uno de ellos podrá administrar hasta 32 instrumentos.

DIMENSIONES



CARACTERÍSTICAS TÉCNICAS

MEDICIONES, PRECISIONES	
Tensión	Verdadero valor eficaz (RMS) de las tensiones de fase y concatenadas y valores del sistema trifásico Rango de medida total: 20÷500V rms fase-fase - 290V rms fase-neutro Visualización (0,02÷50,0kV) - precisión de medida: ±0,5% ±1 dígito- administración de valores máximos
Intensidad	Verdadero valor eficaz (RMS) de las corrientes de fase y del valor del sistema trifásico Rango de medida: 0,02÷5A rms - precisión de medida: ±0,5% ±1 dígito Visualización 0,02÷9990A
Frecuencia	Frecuencia de la fase L1 – rango de medida: 40÷500Hz Precisión: ±0,5% ±1 dígito
Potencias	Potencia activa, reactiva y aparente del sistema de fase y trifásico Rango de medida: 0,001÷9990kW - 0,001÷9990kVAr - 0,001÷9990kVA Precisión: ±1% ±1 dígito
Factor de potencia	Factor de potencia de fase y trifásico Rango de medida: -0,1÷0,1 / precisión: ±1% ±1 dígito
Medición de Energías	Energía activa, reactiva y aparente del sistema trifásico Rango de medida: 0÷99999999,9 kWh / kVArh clase 2 (IEC 1036) Precisión: ±1
Contador de horas	Precisión: ±1%; resolución 1/10 de hora
ALIMENTACIÓN AUXILIAR, ENTRADAS	
Alimentación auxiliar	Versión Vac: 100-125V / 220-240V / 380-415V ±10% - frecuencia 50-60Hz Versión Vca/dc: 20-60Vac – 24-72Vdc Versión Vca/dc: 80-230Vac – 90-250Vdc Consumo máx 4VA
Entradas de tensión	De 20 a 500V fase-fase; sobrecarga permanente +20% - impedancia de entrada: 1 MΩ Conexión el líneas trifásicas a 3 hilos, trifásicas a 4 hilos y monofásicas Conexión en MT con TV externo y relación de transformación programable de 1 a 400
Entradas de corriente	De 0,02 a 5A; sobrecarga permanente 30% - desde TA externo con secundario 5A, Primario programable de 5 a 10000A - auto-consumo <0,5VA
ENTRADAS / SALIDAS	
Salidas digitales	Dos salidas en común, optomos 12÷230Vac/dc, max 150mA, Aislamiento: 3kV para 60 segundos Función pulso: Modalidad programable 0,01-0,1-1-10 kWh/pulso Duración del pulso 100-200-300 400 500 milisegundos seleccionable DO1: salida energía activa pulse (acumulada Tb1+Tb2) DO2: salida energía reactiva pulse (acumulada Tb1+Tb2)
Entrada digital	Para cambio de banda horaria o reset de contadores parciales Entrada Opto-aislada: Aislamiento: 2500 Vrms 60 segundos Impedancia: 440 kohm OFF rango de tensión (Tb1 selec.) - 0 a 20 V ca/cc ON rango de tensión (Tb2 selec. ó reset de contadores parciales): - De 80 Vac a 250 Vac, 50/60Hz - De90 Vdc to 300Vcc, polarizado.
Salida analógica	Carga máx: 400Ω Rango 0-20mA; 4-20mA Aislamiento: 3kV para 60 Segundos
Salida serie	Una salida opcional RS485, ratio en baudios seleccionable, MODBUS-RTU protocolo Aislamiento: 3kV para 60 segundos
GENERAL	
Pantalla operaciones	4 pantallas con LED rojos de 10mm cada uno, 3 dígitos de 7 segmentos 3 botones para la selección de la medición y la programación
Mecánica	Grado de protección: IP52 frontal - IP20 envolvente y bornera - Peso aprox.: 0,5 Kg. Conexiones con bornera para cable 2,5 mm ² Carcasa plástica auto extingible - Montaje carril DIN
Medioambiente	Temperatura de funcionamiento: -10÷60°C; Humedad <90% Temperatura de almacenamiento: -25÷70°C Test de aislamiento: 3 kV durante 1 minuto
Normativa	EN 50081-2; EN 61000-6-2 EN 61036-1; EN 61010-1



NOTA

En razón con la evolución de las normativas y productos, la compañía se reserve el derecho de modificación en cualquier momento de las características de los productos descritos en este documento.

La responsabilidad del fabricante por daño causado por defecto del producto puede ser reducida ó eliminada (...) cuando el daño es causado en combinación con el producto defectuoso ó por culpa de lo dañado ó por la persona responsable del daño (Artículo 8, 85/374/CEE).