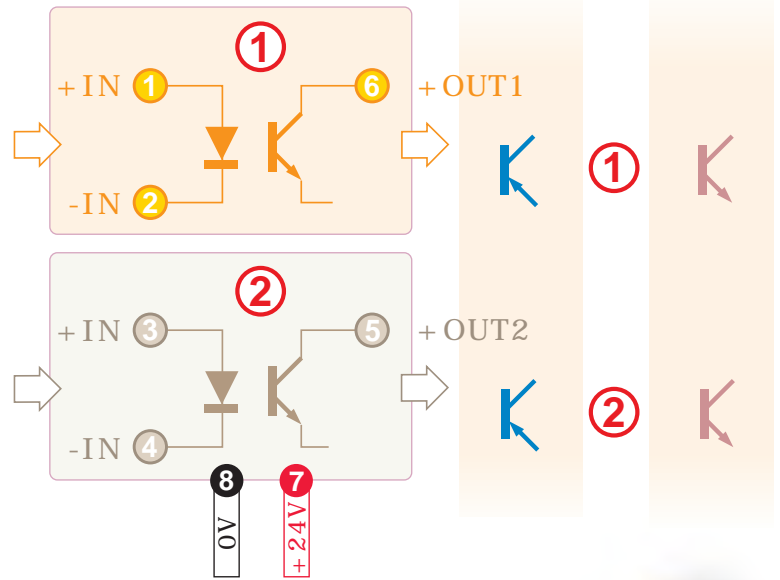
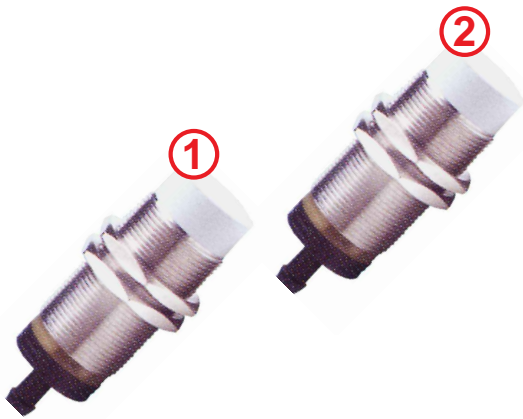


# ADAPTA DUO NÁMUR

ADAPTADOR DIGITAL de 1-2 canales

➔ NÁMUR

➔ TRANSISTOR  
PNP / NPN



✗ ADAPTA LA SEÑAL DE PULSOS DE CAPTADOR NÁMUR A TRANSISTOR PNP/NPN

✗ SALIDA PNP/NPN CONFIGURABLE POR CONMUTADOR

✗ FORMATO REDUCIDO Y ESTRECHO

✗ BORNAS ENCHUFABLES CODIFICADAS

✗ TAMBIÉN PERMITE DUPLICAR UNA SEÑAL NÁMUR EN 2 SEÑALES (PNP ó NPN)

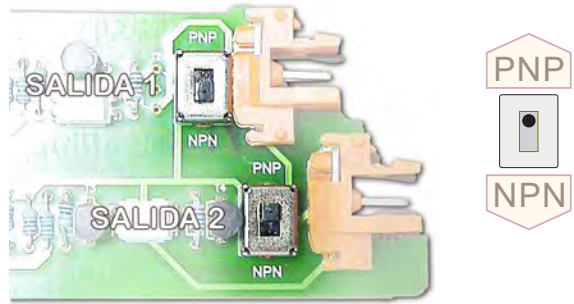


**DPF**  
**sensors**  
www.dpfsensors.com

# CARACTERÍSTICAS TÉCNICAS

## 2 ENTRADAS

Frecuencia máxima de trabajo	<b>10KHz</b>
Captador NAMUR	Excitación 8,2V
	Rc 1K
	ION < 1mA
	IOFF > 3mA



## ALIMENTACIÓN

DC CONTINUA	24VDC (amplio margen)	<b>20.. 30VDC</b>
Consumo máximo		<b>1W</b>

**CE** Cumple con normas EMC 89/336/EEC (compatibilidad electromagnética) y directiva de bajo voltaje 73/23/EEC para ambientes industriales.

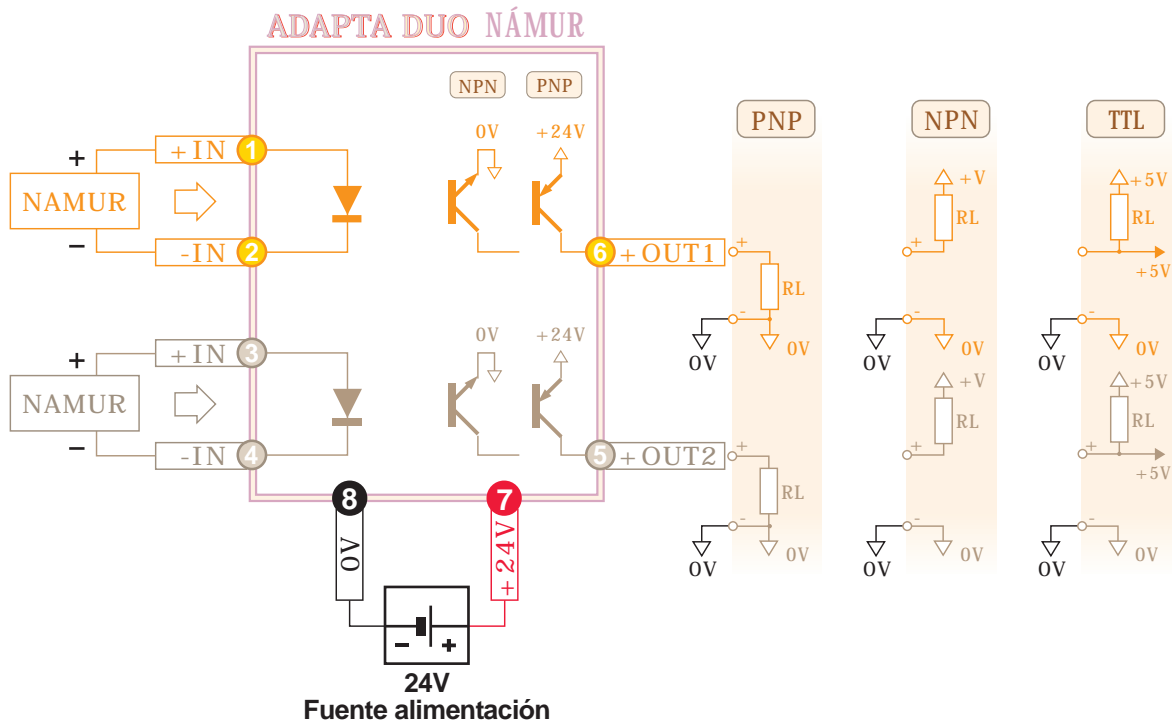
Inmunidad a interferencias de acuerdo con EN 50082-1 / EN 50082-2  
Emisión de perturbaciones de acuerdo con EN 50081-1 / EN 50081-2

## CONFIGURACIÓN SALIDAS PNP/NPN

### 2 SALIDAS PNP, NPN

Open colector aislado	
Corriente mínima	<b>4mA</b>
Corriente máxima	<b>80mA</b>
Resistencia de carga	RL
Alimentación 5V	50Ω .. 1K
Alimentación 12V	150Ω .. 3K
Alimentación 24V	300Ω .. 6K

## CONEXIÓN ENTRADAS / SALIDAS



## FORMATO

Protección	<b>IP20</b>
Clase de combustibilidad Vo según	<b>UL94</b>
Caja Ergonómica. Montaje rápido raíl	<b>EN50022</b>
Material Poliamida	<b>PA6.6</b>
Conexión: bornas enchufables por tornillo	
protección equivocación de bornas	<b>codificadores</b>
par de apriete tornillos(M3)	<b>0,5Nm</b>
Cable conexión: < 2,5mm <sup>2</sup> , 12AWG	<b>250V/12A</b>
Peso	<b>45grs</b>

