

Sonde multiparametriche

Fino a 5 parametri
Utilizzo fino a 10 bar
Sensori facilmente sostituibili
Alimentazione interna o esterna
Software di gestione
Versioni custom e speciali

Ideate per l'analisi multiparametrica dei parametri essenziali dei liquidi quali Livello piezometrico, Temperatura e Conducibilità, queste sonde grazie al loro diametro di 1.75" (44,5 mm) possono essere utilizzate anche in piezometri da 2". Grazie al Sensore di Livello "vented" compensato in pressione barometrica costituiscono una valida scelta per il monitoraggio in continuo delle variazioni chimico-fisiche delle falde acquifere ed in tutte le altre applicazioni dove leggerezza, ridotte dimensioni, robustezza ed affidabilità sono requisiti fondamentali, con un minimo investimento hardware richiesto per la loro gestione e messa in esercizio e gestione.

I modelli disponibili permettono la misura dei seguenti parametri:

Livello
Temperatura
Conducibilità
pH
Redox
Ioni specifici (opzione)

Le sonde forniscono le misure in formato digitale con protocolli standard e possono essere acquisite sia mediante il nostro software gestionale, che li rende compatibili con i più diffusi pacchetti di analisi dei dati, sia attraverso software dei Clienti stessi.



SA 8345.106



SA 8340.106

- **Acquisizione di dati ambientali**
- **Monitoraggio di falde acquifere**
- **Monitoraggio di scariche e depuratori**
- **Installazione in canne piezometriche**

Sonde multiparametriche

SA 8345.106

Modello con 4 sensori: Livello, Temperatura, Conducibilità, pH.
Senza Data Logger alimentazione esterna.
Profondità massima: 20 m

SA 8340.106

Modello con 4 sensori: Livello, Temperatura, Conducibilità, pH.
Con Data Logger e batterie interne ricaricabili.
Profondità massima: 20 m

Opzioni

Opzione ORP

Opzione misura Potenziale Redox
Scala: +/- 1100,0 mV

Opzione ISE

NH₄⁺, Cl⁻, altri a richiesta

Opzione protocollo

MODBUS

Modelli non standard

È possibile la realizzazione di modelli "custom", con solo alcune misure e cavi con lunghezze fino a 100 metri.
Vi invitiamo a contattare il nostro Ufficio Commerciale per discutere il Modello che meglio si adatta alle Vostre esigenze ed applicazioni.

Caratteristiche Tecniche

Data: gg-mm-aa (SA 8340.106)

Ora: hh-mm-ss (SA 8340.106)

Livello: 0/20,000 metri con Sensore differenziale

Temperatura: -5,00/+55,00 °C

Conducibilità: 0/6,000 mS autorange
0/60,000 mS

Coefficiente di Temperatura: 0/3,50 %/°C

Temperatura di riferimento: 10/30 °C

pH: 0/14,000 pH

Redox: ± 1100,0 mV - opzione

Elettrodi Ionoselettivi: opzione

Identificativo sonda: 0 / 32

Acquisizione programmata: Intervallo di tempo selezionabile
Intervallo di livello selezionabile

Alimentazione

Modello SA 8340.106 con Data Logger incorporato:

Batterie Ni/Cd 1800 mAh ricaricabili

Modello SA 8345.106 senza Data Logger:

Alimentatore esterno 9/14Vdc – 60 mA

Interfaccia Seriale: RS 485 - Protocollo ASCII

Pressione max. di utilizzo: 2 BAR con sensori di Livello, Temperatura,
Conducibilità, pH, Redox, O₂ disciolto

Materiale: PVC

Lunghezza: 510 mm

Diametro: 44,5 mm (1.75")

Peso: 2 kg max

Cavo: 30 metri – Altre lunghezze a richiesta

Le caratteristiche tecniche possono essere variate senza preavviso



Accessori

SA 8000 Software di collegamento e gestione dati

Deve essere installato in un Personal Computer e consente di svolgere le seguenti funzioni:

- connessione ai siti ed alle sonde in rete
- acquisizione continua delle misure e dei messaggi
- memorizzazione e stampa dei dati
- calibrazione guidata dei sensori
- programmazione del modo di funzionamento non sorvegliato su intervalli di tempo o di profondità.
- trasferimento dei dati dalla memoria del Data Logger ad un file del Personal Computer
- trasferimento dei dati storici di calibrazione della sonda ad un file del Personal Computer
- grafici ed analisi dei dati memorizzati.

SA 8900 Software Applicativo Web per Sonde

Da installare su un PC Windows con Internet Explorer consente la visualizzazione, acquisizione e rappresentazione grafica delle misure, la calibrazione dei Sensori ed il download dei dati memorizzati (solo Modelli con Data Logger incorporato).

BC 8582 Caricabatterie automatico

Adatto per tre batterie NiCd, incluse nei modelli SA 8060.10x
Alimentazione: 220Vac \pm 10%
Corrente: 0,8 A

BC 8611 Convertitore RS485 / RS232

Necessario utilizzando il cavo SA 9431 o cavi piú lunghi per collegamenti a sistemi con interfaccia RS 232.

BC 8701 Interfaccia USB / RS485 per Sonde

Consente il collegamento diretto delle Sonde mediante porta USB, da cui la Sonda riceve anche l'alimentazione necessaria.

SZ 928 Cavo di interconnessione e collegamento

Per realizzare Modelli con cavi di interconnessione piú lunghi
Doppia guaina esterna in poliuretano, diametro 7,5 mm

Ricambi

SA 9100 Elettrodo di riferimento

SA 9110 Elettrodo di pH

SA 9115 Elettrodo di pH + Redox

SA 9120 Elettrodo di Redox

SA 9130 Cella di Conducibilità

SA 9150 Sensore di Temperatura

Assistenza tecnica

La B&C Electronics offre ai propri Clienti un servizio di Assistenza

Tecnica per il buon funzionamento e la manutenzione delle sonde mediante revisione e taratura periodica presso i nostri laboratori.

Offriamo anche interventi diretti sul campo.

Richiedere modalità e tariffe al nostro Ufficio Commerciale.

Sonde multiparametriche

Installazioni

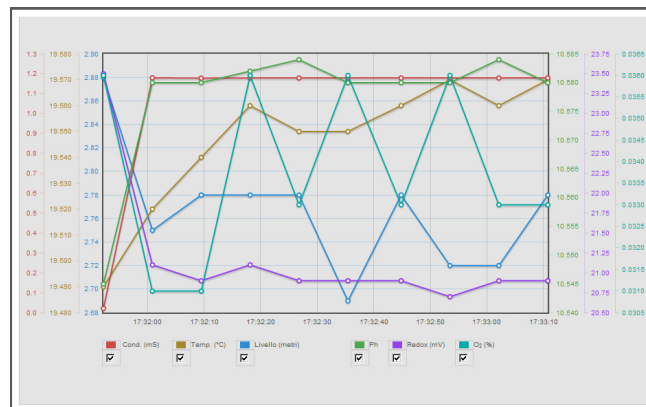
Il sistema **WQM** è stato appositamente studiato e progettato per applicazioni di monitoraggio e misura dei parametri chimico – fisici dell'acqua laddove vi sia la necessità di specifiche misurazioni contemporanee in siti diversi tra loro per locazione e/o tipologia.



Le misure sono acquisite, visualizzate e gestite da un unico punto, tramite un apposito datalogger che permette anche di controllare eventuali superamenti di soglia preimpostabili su ciascuna misura.

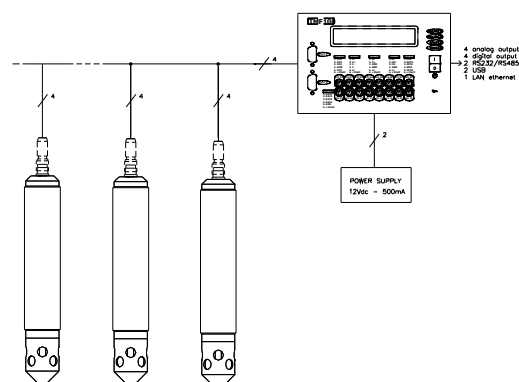
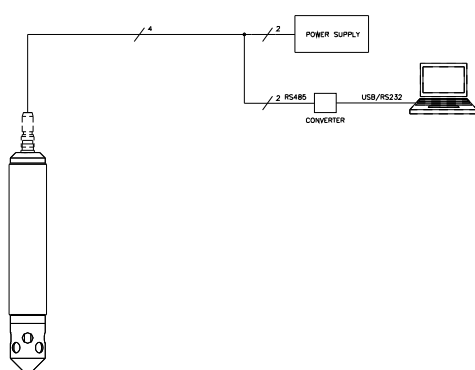
Al datalogger, è possibile collegare contemporaneamente fino a 10 sonde multiparametriche disposte in parallelo o connesse a stella tramite interfaccia RS485, ad una distanza massima dal datalogger di circa 1000 metri.

Il sistema così costituito, viene programmato per raccogliere in modo autonomo i dati di ciascuna sonda, monitorarli, registrarli nel datalogger TMF ed inviarli (opzionalmente) ad uno o più centri di visualizzazione/archiviazione (area FTP), con la possibilità di generare automaticamente, direttamente da datalogger, degli allarmi di attuazione (comando relè per avviso sonoro o visivo, oppure per avvio pompe o comando chiuse) o degli allarmi SMS ad una lista di numeri predefinita (con il testo dell'SMS programmabile).



Nell'eventuale centro di raccolta dati viene installato l'applicativo web, che oltre ad implementare un database di archiviazione storica di tutti i dati acquisiti anche da più impianti (fino a 1000 sonde), consente la visualizzazione/gestione di tutti i dati numerici e grafici tramite semplici pagine web permettendo di estrarre specifiche informazioni da analizzare che possono essere inviate sottoforma di report Pdf o Excel® via mail a più destinatari.

Sonde multiparametriche



B&C
electronics

www.guemisa.com



SENSORES E INSTRUMENTACION GUEMISA S.L.

C\ La Fundición 4 Bis - Pl 1ª Oficina-2
28522 Rivas Vaciamadrid (Madrid)

Telf. 91 764 21 00 email: ventas@guemisa.com

NIF: B-87969416