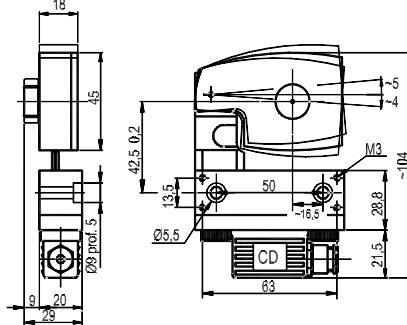


ENCODERS PER CREMAGLIERE - ENCODERS FOR RACKS

Questi encoders sono realizzati per la misura di spostamenti lineari mediante il sistema "pignone-cremagliera". La serie comprende vari tipi di encoder-pignone con e senza dispositivo incorporato di precarico del pignone. Diversi tipi di pignoni combinati con varie risoluzioni del disco all'interno dell'encoder permettono di avere risoluzioni da 1 mm a 1 µm. Sono disponibili vari tipi di cremagliere sciolte o preassemblate.

These encoders have been developed for use in linear displacement measurements accomplished through the "pinion/rack" method. This serie includes several types of pinion-encoders, with and without the pinion pre-charge device. Several types of pinions, combined with various inner disk resolutions yield a resolution range from 1 mm to 1 micron. Several types of racks, loose or pre-assembled

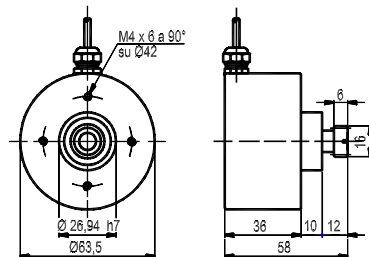
D5C



Peso: circa 280 g.
Protezione: IP64
Connessioni: cavo o connettore
Elettronica: standard, line driver, push pull
Alimentazione: 5V, 8 ÷ 24V, 18 ÷ 28V
Freq. max: 100 KHz (300 opz.)
N° Impulsi max.: 10000

Weight: about 280 g.
Protection: IP64
Connections: cable or connector
Electronics: standard, line driver, push pull
Power supply: 5V, 8 ÷ 24V, 18 ÷ 28V
Max. pulses/rev.: 10000
Max. Frequency: 100 kHz (300 opt.)

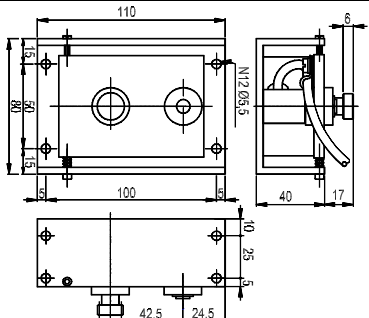
F2C



Peso: circa 200 g.
Protezione: IP66
Conn. radiali: cavo
Elettronica: standard, line driver, push pull
Alimentazione: 5V, 8 ÷ 24V, 18 ÷ 28V
Freq. max: 100 KHz (300 opz.)
N° Impulsi max.: 10000

Weight: about 200 g.
Protection: IP66
Connections: cable or connector
Electronics: standard, line driver, push pull
Power supply: 5V, 8 ÷ 24V, 18 ÷ 28V
Max. pulses/rev.: 10000
Max. Frequency: 100 kHz (300 opt.)

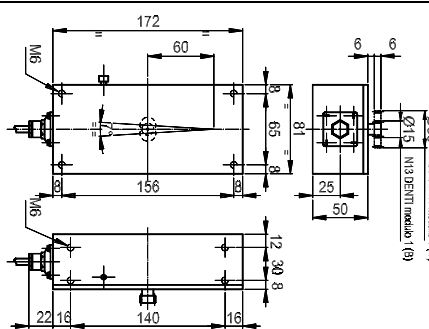
M10C



Peso: circa 800 g.
Protezione: IP64
Connessioni: cavo
Elettronica: standard, line driver, push pull
Alimentazione: 5V, 8 ÷ 24V, 18 ÷ 28V
Freq. max: 100 KHz (300 opz.)
N° Impulsi max.: 2540

Weight: about 800 g.
Protection: IP64
Connections: cable
Electronics: standard, line driver, push pull
Power supply: 5V, 8 ÷ 24V, 18 ÷ 28V
Max. pulses/rev.: 2540
Max. Frequency: 100 kHz (300 opt.)

Q2C



Peso: circa 1800 g.
Protezione: IP66
Connessioni: cavo o connettore
Elettronica: standard, line driver, push pull
Alimentazione: 5V, 8 ÷ 24V, 18 ÷ 28V
Freq. max: 100 KHz (300 opz.)
N° Impulsi max.: 10000

Weight: about 1800 g.
Protection: IP66
Connections: cable or connector
Electronics: standard, line driver, push pull
Power supply: 5V, 8 ÷ 24V, 18 ÷ 28V
Max. pulses/rev.: 10000
Max. Frequency: 100 kHz (300 opt.)



Sta. Virgilia 29 Local.1A 28033 Madrid
 Tfno.: 91 764 21 00 Fax.: 91 764 21 32
www.guemisa.com Email.: info@guemisa.com