

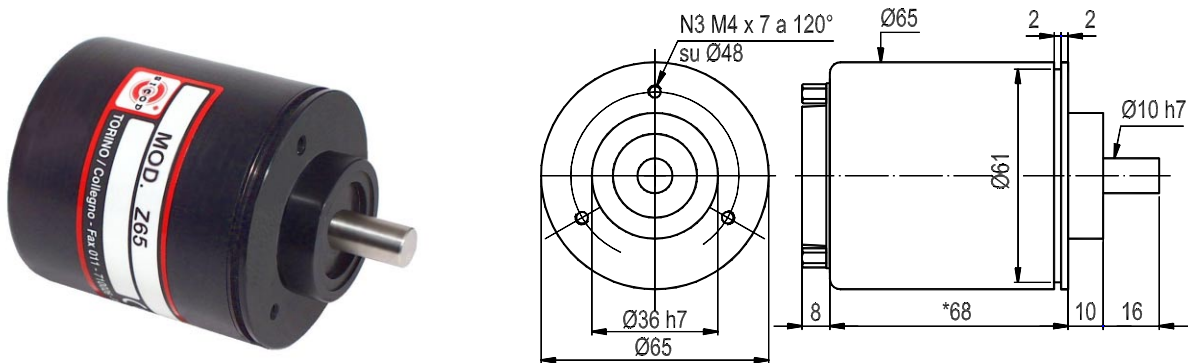


- Encoder incrementali
- Encoder assoluti
- Trasduzioni lineari
- Giunti elicoidali



Encoder assoluto monogiro mod. **Z65**

Encoder assoluto da 2 a 13 "bit" realizzato per impieghi generici. La robustezza meccanica ed il dimensionamento ottimale dei circuiti, sono requisiti fondamentali.



*VERSIONE GRAY (STANDARD), MAX 73 PER ALTRE VERSIONI

CARATTERISTICHE TECNICHE

| | | | |
|---------------------|----------------------------|-----------------------------|---------------------|
| Base: | Alluminio anodizzato | Temp. funzionamento: | 0 ÷ +70 °C |
| Coperchio: | Alluminio anodizzato | Temp. magazzinaggio: | -30 ÷ +85 °C |
| Albero: | Ø10 in Acciaio inox | Resistenza all'urto: | 50 G (11 ms) |
| Cuscinetti: | ABEC 5 in Acciaio inox | Resistenza alle vibrazioni: | 12 G (10 – 2000 Hz) |
| Peso: | 550 g | Velocità max.: | 6000 RPM |
| Protezione: | IP64 | Assorbimento max.: | 250 mA |
| Coppia Avviamento: | 20 g*cm | Numero Impulsi max.: | 8192 |
| Carico Rad. e Ass.: | 5 Kg | Frequenza max.: | 20 kHz |
| Vita cuscinetti: | 1.5 x 10 ⁹ giri | Codice: | Gray, Binario, BCD |

CONFIGURAZIONI POSSIBILI

| | | | |
|----------------------|---|------------------------|----------------------------|
| ALIMENTAZIONE | ELETTRONICA DI USCITA | CONNESSIONI | OPZIONI |
| 5 - 5V ±5% | - - NPN open collector 10 mA (Standard) | CV -Cavo | L -Bassa Temperatura |
| 824 - da 8 a 24 V | KK - NPN Open collector 70 mA(NPN) | CD4 -Conn. DE25P | Y -Disco infrangibile |
| 1828 - da 18 a 28 V | KP - NPN Open emitter 70 mA (PNP) | CM5 -Conn. PT02A16-26P | Z -Cuscinetti stagni |
| 1030 - da 10 a 30V | B - Push-pull con protezione | CM3 -Conn. PT02A16-23P | B -Cuscinetti bassa coppia |
| | S - Seriale sincrona (SSI) | SM5 -Conn. PT02E16-26P | H -Diam. albero diverso |
| | X - su specifica | SM3 -Conn. PT02E18-23P | M -Elettronica impregnata |
| | | CL -Conn. MS3102A18-1P | A -Alta temperatura |
| | | SL -Conn. MS3102R18-1P | G -Tropicalizzato |
| | | | X -Varianti su specifica |



Sta. Virgilia 29 Local.1A 28033 Madrid
 Tfno.: 91 764 21 00 Fax.: 91 764 21 32
www.guemisa.com Email.:info@guemisa.com