

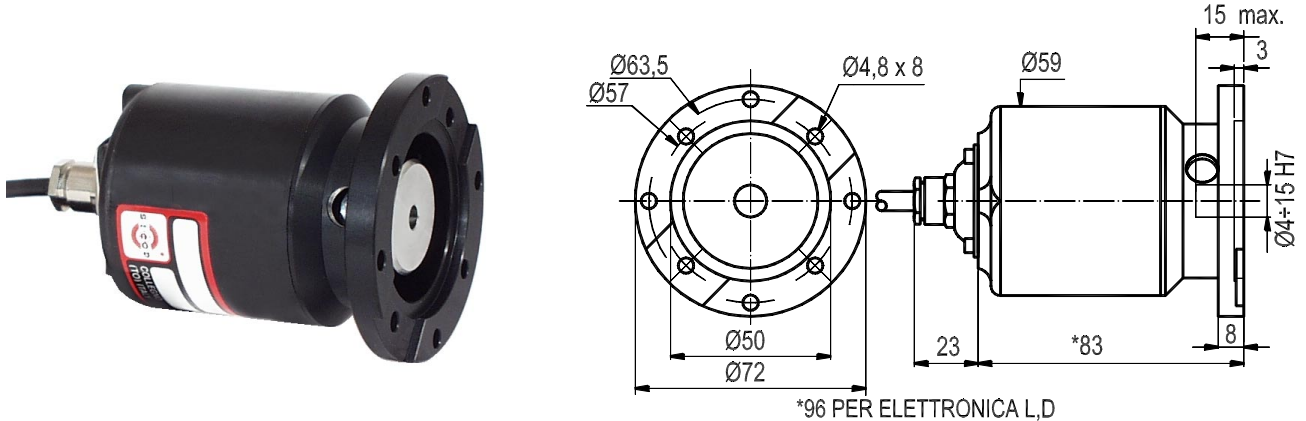


- Encoder incrementali
- Encoder assoluti
- Trasduzioni lineari
- Giunti elicoidali



Encoder incrementale Modello G2E

Encoder con flangia normalizzata "size G2" con giunto ad elica incorporato per utilizzazione su motori con albero fino a diam. 15 mm. Protezione IP 65.



CARATTERISTICHE TECNICHE

Base:	Alluminio anodizzato	Temp. funzionamento:	0 ÷ + 70 °C
Coperchio:	Valox 420	Temp. magazzino:	-30 ÷ +85 °C
Albero:	Ø6-15 giunto in Ergal	Resistenza all'urto:	50 G (11 ms)
Cuscinetti:	ABEC 5 in Acciaio inox	Resistenza alle vibrazioni:	12 G (10 ÷ 2000 Hz)
Peso:	400 g	Velocità max:	6000 RPM
Protezione:	IP 65	Numero Impulsi max.:	20000
Coppia Avviamento:	20 gcm	Frequenza max:	100 kHz
		Vita cuscinetti:	1.5 x 10 ⁹ giri

CONFIGURAZIONI POSSIBILI

ALIMENTAZIONE

5 - 5V +5%
 824 - da 8 a 24 V
 1828 - da 18 a 28 V
 815 - da 8 a 15 V
 1230 - da 12 a 30V out 12V
 8245 - da 8 a 24V out 5V
 18285 - da 18 a 28V out 5V
 1030 - da 10 a 30 V

ELETTRONICA DI USCITA

-- Standard
 K - Open collector 10 mA
 C - Line Driver 88C30
 N - Line driver 26LS31
 B - Push-pull con protezione
 L - 2x Push-Pull con protezione
 H - Push_Pull s. protezione
 Q - NPN 70 mA con protezione
 R - NPN 70 mA s. protezione
 M - 2x Push-Pull s. protezione
 P - PNP 70 mA con protezione
 U - PNP 70 mA s. protezione
 D - Discriminatore
 T - Integrato 7404
 Y - Sinusoidale
 X - su specifica

CONNESSIONI

CV -Cavo
 CD -Connettore DE9P
 CM -Conn. MS3102A16S-1P
 CL -Conn. MS3102A18S-1P
 CI -Conn. UTG014-12P
 CH -Conn. Eml 121
 SM -Conn. CM stagno
 SL -Conn. CL stagno
 VM -Conn. MS3102A16S a f. cavo
 VL -Conn. MS3102A18 a f. cavo
 VD -Conn. DE9P a f. cavo
 VI -Conn. UTG06-12P a f. cavo
 VK -Conn. MS3102A20 a f. cavo
 VH -Conn. Pml121 a f. cavo
 VN -Conn. RLK121MRV a f. cavo
 VS -Conn. 840-31-570 a f. cavo
 TM -Conn. CM stagno a f. cavo
 TL -Conn. CL stagno a f. cavo

OPZIONI

L -Bassa Temperatura
 Y -Disco infrangibile
 Z -Cuscinetti stagni
 W -Frequenza 300 kHz
 J -Combinazione logica zero
 M -Elettronica impregnata
 A -Alta temperatura
 X -Varianti su specifica
 G -Tropicalizzato



Sta. Virgilia 29 Local.1A 28033 Madrid
 Tfno.: 91 764 21 00 Fax.: 91 764 21 32
 www.guemisa.com Email.:info@guemisa.com