

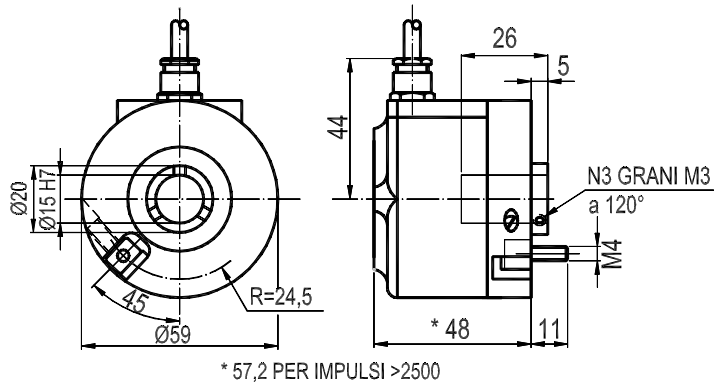


- Encoder incrementali
- Encoder assoluti
- Trasduzioni lineari
- Giunti elicoidali



## Encoder incrementale Modello E9C

Robusto encoder con asse cavo con diametro 15 mm e particolare giunto tangenziale incorporato. Con boccole può essere utilizzato con motori con albero da 6 a 15mm. Protezione IP64



### CARATTERISTICHE TECNICHE

Base:	Alluminio anodizzato	Temp. funzionamento:	0 ÷ + 70 °C
Coperchio:	Valox 420	Temp. magazzinaggio:	-30 ÷ +85 °C
Albero:	Ø 6 ÷ 15 cavo in Acciaio	Resistenza all'urto:	50 G (11 ms)
Cuscinetti:	ABEC 5 in Acciaio inox	Resistenza alle vibrazioni:	12 G (10 ÷ 2000 Hz)
Peso:	290 g	Velocità max:	6000 RPM
Protezione:	IP64	Numero Impulsi max.:	20000
Coppia Avviamento:	20 g*cm	Frequenza max:	100 kHz
Carico Rad. e Ass.:	6 kg	Vita cuscinetti:	1.5 x 10 <sup>9</sup> giri

### CONFIGURAZIONI POSSIBILI

#### ALIMENTAZIONE

5 - 5V +-5%  
 824 - da 8 a 24 V  
 1828 - da 18 a 28 V  
 815 - da 8 a 15 V  
 1230 - da 12 a 30V out 12V  
 8245 - da 8 a 24V out 5V  
 18285 - da 18 a 28V out 5V  
 1030 - da 10 a 30 V

#### ELETTRONICA DI USCITA

-- Standard  
 K - Open collector 10 mA  
 C - Line Driver 88C30  
 N - Line driver 26LS31  
 B - Push-pull con protezione  
 H - Push\_Pull s. protezione  
 Q - NPN 70 mA con protezione  
 R - NPN 70 mA s. protezione  
 P - PNP 70 mA con protezione  
 U - PNP 70 mA s. protezione  
 T - Integrato 7404  
 X - su specifica

#### CONNESSIONI

CV -Cavo  
 VM -Conn. MS3102A16S a f. cavo  
 VL -Conn. MS3102A18 a f. cavo  
 VD -Conn. DE9P a f. cavo  
 VI -Conn. UTG06-12P a f. cavo  
 VK -Conn. MS3102A20 a f. cavo  
 VH -Conn.Pml121 a f. cavo  
 VN -Conn. RLK121MRV a f. cavo  
 VS -Conn.840-31-570 a f. cavo  
 TM -Conn. CM stagno a f. cavo  
 TL -Conn. CL stagno a f. cavo  
 VH -Conn.Pml121 a f. cavo

#### OPZIONI

L -Bassa Temperatura  
 Y -Disco infrangibile  
 Z -Cuscinetti stagni  
 W -Frequenza 300 kHz  
 J -Combinazione logica zero  
 M -Elettronica impregnata  
 A -Alta temperatura  
 X -Varianti su specifica  
 G -Tropicalizzato



Sta. Virgilia 29 Local.1A 28033 Madrid  
 Tfno.: 91 764 21 00 Fax.: 91 764 21 32  
[www.guemisa.com](http://www.guemisa.com) Email.:info@guemisa.com