

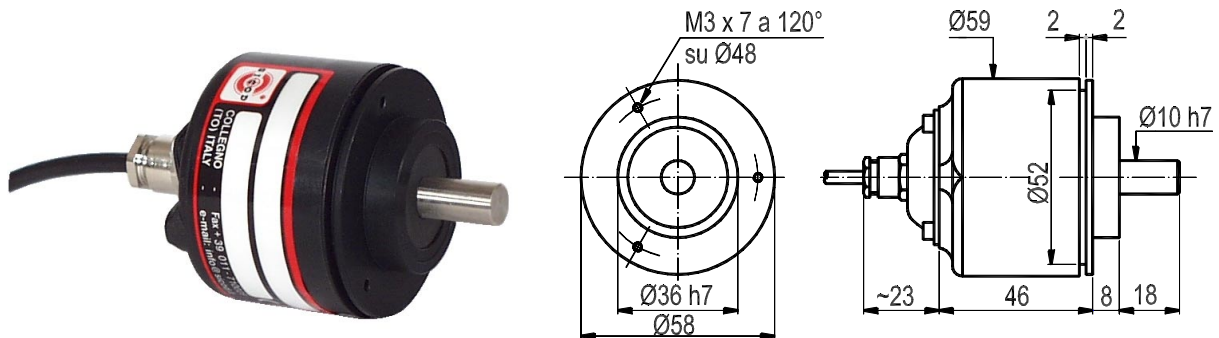


- Encoder incrementali
- Encoder assoluti
- Trasduzioni lineari
- Giunti elicoidali



## Encoder incrementale Modello **E8H**

Encoder "heavy duty" molto compatto e robusto per impieghi generici a costi contenuti.  
Protezione IP 64.



### CARATTERISTICHE TECNICHE

Base:	Alluminio anodizzato	Temp. funzionamento:	0 ÷ + 70 °C
Coperchio:	Valox 420	Temp. magazzino:	-30 ÷ +85 °C
Albero:	Ø 10 in Acciaio inox	Resistenza all'urto:	50 G (11 ms)
Cuscinetti:	ABEC 5 in Acciaio inox	Resistenza alle vibrazioni:	12 G (10 ÷ - 2000 Hz)
Peso:	320 g	Velocità max:	6000 RPM
Protezione:	IP64	Numero Impulsi max.:	20000
Coppia Avviamento:	18 g*cm	Frequenza max:	100 kHz
Carico Rad. e Ass.:	4 Kg	Vita cuscinetti:	1.5 x 10 <sup>9</sup> giri

### CONFIGURAZIONI POSSIBILI

#### ALIMENTAZIONE

5 - 5V +-5%  
824 - da 8 a 24 V  
1828 - da 18 a 28 V  
815 - da 8 a 15 V  
1230 - da 12 a 30V out 12V  
8245 - da 8 a 24V out 5V  
18285 - da 18 a 28V out 5V  
1030 - da 10 a 30 V

#### ELETTRONICA DI USCITA

-- Standard  
K - Open collector 10 mA  
C - Line Driver 88C30  
N - Line driver 26LS31  
B - Push-pull con protezione  
H - Push\_Pull s. protezione  
Q - NPN 70 mA con protezione  
R - NPN 70 mA s. protezione  
P - PNP 70 mA con protezione  
U - PNP 70 mA s. protezione  
T - Integrato 7404  
Y - Sinusoidale  
X - su specifica

#### CONNESSIONI

CV -Cavo  
CD -Connettore DE9P  
CM -Conn. MS3102A16S-1P  
CL -Conn. MS3102A18S-1P  
CI -Conn. UTG014-12P  
CH -Conn. Em1 121  
MS -Morsettiera  
SM -Conn. CM stagno  
SL -Conn. CL stagno  
VM -Conn. MS3102A16S a f. cavo  
VL -Conn. MS3102A18 a f. cavo  
VD -Conn. DE9P a f. cavo  
VI -Conn. UTG06-12P a f. cavo  
VK -Conn. MS3102A20 a f. cavo  
VH -Conn. Pml121 a f. cavo  
VN -Conn. RLK121MRV a f. cavo  
VS -Conn.840-31-570 a f. cavo  
TM -Conn. CM stagno a f. cavo  
TL -Conn. CL stagno a f. cavo

#### OPZIONI

L -Bassa Temperatura  
Y -Disco infrangibile  
Z -Cuscinetti stagni  
B -Cuscinetti bassa coppia  
H -Diam. albero diverso  
W -Frequenza 300 kHz  
J -Combinazione logica zero  
M -Elettronica impregnata  
A -Alta temperatura  
X -Varianti su specifica  
G -Tropicalizzato



Sta. Virgilia 29 Local.1A 28033 Madrid  
Tfno.: 91 764 21 00 Fax.: 91 764 21 32  
www.guemisa.com Email.:info@guemisa.com