

Induktiver Winkelaufnehmer mit 2 Meßsystemen

Serie **SM64**



- Gehäusedurchmesser 104mm
- zwei elektrisch getrennte Meßsysteme
- Meßwinkel bis 2 x 60° möglich
- integrierte Elektronik
- Schutzart IP68

Vorläufiges Datenblatt

Aufbau und Funktion:

Der Wegaufnehmer besteht aus zwei Spulen, die durch einen Luftspalt getrennt sind. Eine den Luftspalt durchfahrende Meßfahne verändert die Kopplung der beiden Spulen nach dem Abschattungsprinzip. Aus Redundanzgründen enthält der Aufnehmer zwei Sensorsysteme. Die zugehörige Auswertelektronik ist in dem wasserdichten Gehäuse integriert.

Standard-Meßwinkel:

2 x 60°

Standardausführungen:

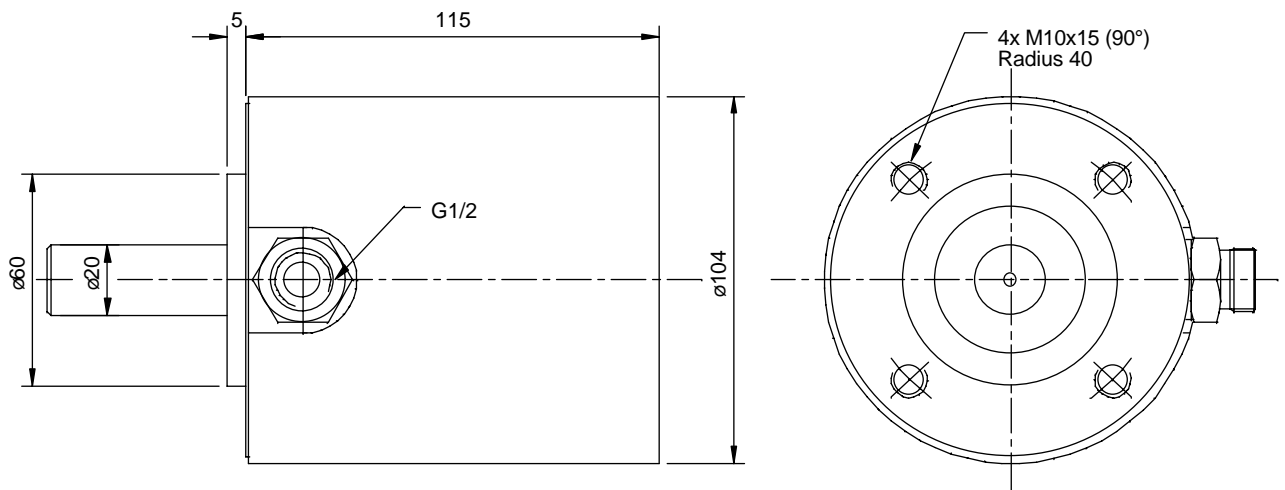
Type	Ausgang	U _B	Signal*	Mitte
SM641	0 .. 20 mA	20 .. 32 V	CW	10 mA
SM642			CCW	
SM643	4 .. 20 mA	20 .. 32 V	CW	12 mA
SM644			CCW	
SM645	± 10 V	±13 .. ±16 V	CW	0 V
SM646			CCW	
SM647	0..10 V	20 .. 32 V	CW	5 V
SM648			CCW	

*CW: Signal positiv steigend bei Drehung im Uhrzeigersinn mit Blick auf die Welle

Technische Daten:

Genauigkeit	< 2%
Konformität	< 0,5%
Temperaturdrift	< 0,01% / °C
Grenzfrequenz	800 Hz
Temperaturbereich	-40°C bis +85°C
Schockfestigkeit	20g SRS 20-2000Hz
Vibrationsfestigkeit	3g rms (50g Spitze)
Schutzart	IP68

Maße in mm



2x Stromausgang (SM641..624)

Ausgangssignal	0..20 mA oder 4..20 mA
Betriebsstrom I_B	max. 2x 60 mA
Bürdenwiderstand R_L	0..500Ω
Restwelligkeit	< 0,005 mA _{SS}
Abhängigkeit von R_L	< 0,001% bei $\Delta R_L = 100\Omega$
Abhängigkeit von U_B	< 0,05% bei $\Delta U_B = 1V$
max. Ausgangsstrom	2x 25 mA

2x Spannungsausgang (SM645..628)

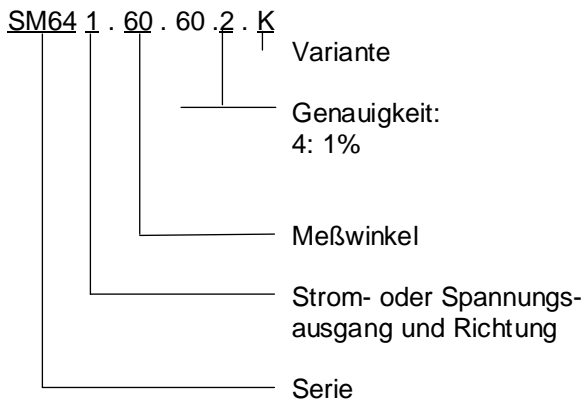
Ausgangssignal	± 10 VDC oder 0..10 VDC
Betriebsstrom I_B	max. 2x 100 mA
zulässige Last R_L	≥ 2 kΩ (kurzschlußfest)
Restwelligkeit	< 5 mV _{SS}
Restspannung SM647/648	max. 0,1 VDC
Abhängigkeit von U_B	< 0,05% bei $\Delta U_B = 1V$

Anmerkung: Soweit nicht anders vermerkt, gelten die angegebenen Werte bei 20°C Umgebungstemperatur und 24V DC bzw. $\pm 15V$ DC Betriebsspannung U_B nach 10 min. Einschaltzeit.

Material und Gewicht

Gehäuse	Edelstahl, rostfrei
Flansch	Edelstahl, rostfrei
Welle	Edelstahl, rostfrei
Lagerung	Edelstahl, rostfrei
Gewicht	~ 7 kg

Bestellbezeichnung



Bestellbezeichnungen für kundenspezifische Varianten werden werksseitig vergeben.

z.B.: SM643.60.60.2.K

Winkelaufnehmer Serie 64, 2x Ausgang 4-20 mA (CW), 2x 60° Meßwinkel, Genauigkeit 0.5%, Kabelausgang

weitere Varianten:

- Kabelausgang mit Pg-Verschraubung (.K)
- leichtlaufende Lager (.X01)
- andere Betriebsspannungen und Ausgänge

Kabelanschluß

1: + U_B 2: - U_B (0V) 3: I_A / U_A (Ausgang)	1: + U_B 2: 0V 3: - U_B 4: U_A (Ausgang)

Zubehör:

Kupplung

