

Amplificadores para LVDT (medio puente)

Señales de salida mA y Vcc

SCHREIBER
M E S S T E C H N I K
DIN ISO 9001

Serie

SM1x



SM12x.N
carril DIN



SM10x.N
carril DIN



SM12x
placa circuito impreso



SM10x
circuito impreso

Modelos estándar:

Tipo	Salida	Alimentación**	Centro*
SM1x1	0...20 mA	20...32 Vcc	10 mA
SM1x3	4...20 mA	20...32 Vcc	12 mA
SM1x5	± 10 Vcc	± 12...16 Vcc	0 V
SM127	0...10 Vcc	20...32 Vcc	5 V
SM108	± 20 mA	± 11,5...16 v	10 mA

* Regulable mediante potenciómetro del cero ± 10%

** Protegido contra polarización inversa

Datos técnicos:

Frecuencia del oscilador	10 KHz nominal
Voltaje del oscilador	13,6 V _{pp} Senoidal
Punto cero	regulable en ± 10 %
Amplificación	regulable, con jumpers y potenc.
Frecuencia límite	800 Hz
Variación con la temperatura	< 0,005% / °C
Temperatura de trabajo	-20 °C .. +85 °C

- Placa electrónica abierta con ASIC SM17
- Posibilidad de amplificar dos sensores
- También se puede suministrar en carcasa para carril DIN

Construcción y funcionamiento:

Los módulos de la serie SM1x contienen el Asic SM17 de diseño propio para la amplificación de uno o dos sensores de desplazamiento o de ángulo. Estos amplificadores suministran a los sensores una tensión alterna estabilizada y convierten la señal de medida en una tensión o corriente proporcional al desplazamiento. La amplificación se preajusta mediante Jumpers. El ajuste preciso se realiza mediante potenciómetros.

Los módulos se pueden suministrar en una carcasa normalizada para carril DIN.

En el modelo SM10x la electrónica está contenida en una carcasa de latón niquelado soldada herméticamente (SM10) y protegida contra la humedad, choques y vibraciones.

Salida corriente (SM 121 / SM 123) :

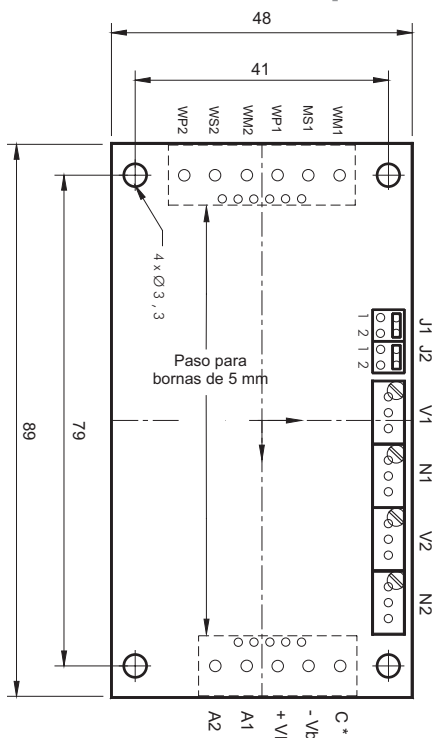
Corriente de salida I _b	1 canal : max. 70 mA 2 canales : max. 110 mA
Resistencia a la potencia aparente R1	0,500 ohm.
Ondulación residual	<0,005 mA pp
Dependencia de R1	<0,001 % con ΔR1 = 100 ohm.
Dependencia de V _b	<0,05 % con ΔV _b = 1 V.

Salida corriente (SM 125 / SM 127) :

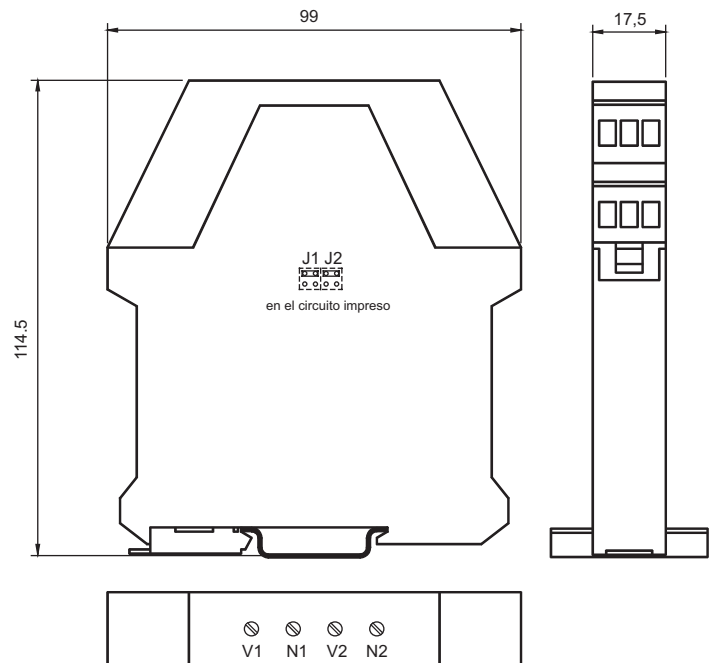
Corriente de salida I _b	1 canal : max. 50 mA 2 canales : max. 90 mA
Carga permitida R1	≥ 2 Kohm (protegido contra cortocircuitos)
Ondulación residual	<0,5 mV pp
Tensión residual SM127	máx. 0,2 V _{cc}
Dependencia de V _b	<0,05 % con ΔV _b = 1 V.

Observaciones : de no indicarse otra cosa, los valores antes indicados serán válidos a una temperatura ambiente de 20°C y 24 V_{cc}, o bien ± 15 V_{cc} de tensión de servicio V_b tras 10 minutos de conexión.

Dimensiones modelo SM12x

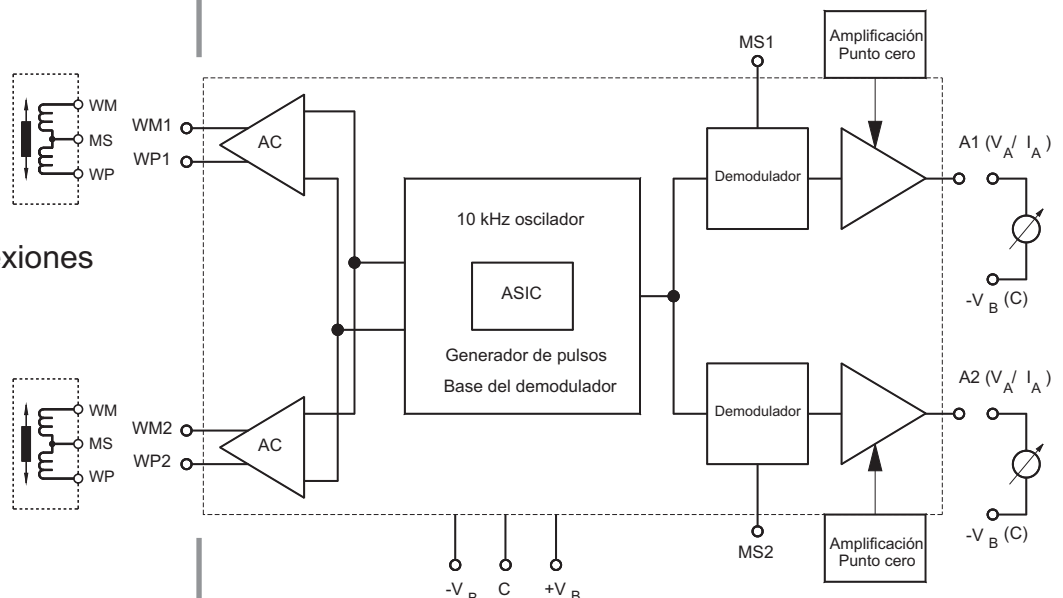


Carcasa Phoenix ME 17,5 para carril DIN normalizado.
Potenciómetros de ajuste en el frontal (para 1 ó 2 canales)



SM12x.N Caja carril DIN

Bloque de conexiones SM12x



* En el modelo SM125 aplicar tensión de servicio 0 V en C

Salida en corriente (SM101 / SM103):

Sensibilidad	regulable
Desplazamiento del punto cero	regulable $\pm 10\%$
Corriente de servicio Ib	max. 60 mA
Resistencia a la potencia aparente	0... 500 ohm
Ondulación residual	< 0,005 mApp
Dependencia de RL	< 0,001 % con $\Delta RL = 100$ ohm
Dependencia de Vcc	< 0,05 % con $\Delta Vcc = 1V$

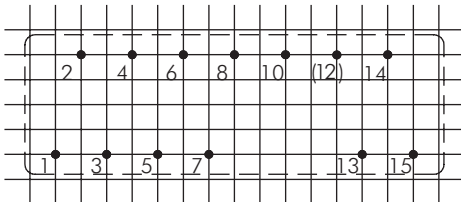
Salida en tensión (SM 105):

Amplificación	regulable
Desplazamiento del punto cero	hasta $\pm 10 V$ regulable
Corriente de servicio Ib	max. 50 mA
Carga permitida RL	$\geq 2 K\text{ohm}$ (resistente al cortocircuito)
Ondulación residual	< 5 mV pp
Dependencia de Vcc	< 0,05 % con $\Delta Vcc = 1V$

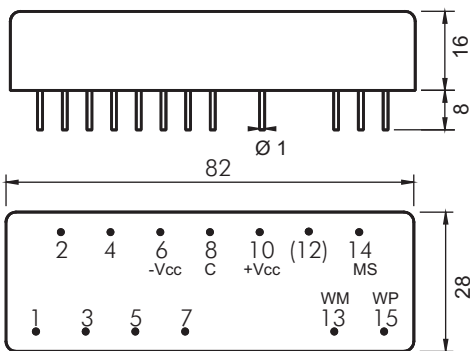
Observaciones: de no indicarse otra cosa en contrario, los valores indicados son válidos a una temperatura de 20 °C y una alimentación de 24 Vcc o $\pm 15 Vcc$, tras 10 minutos de conexión

Dimensiones modelo SM10x

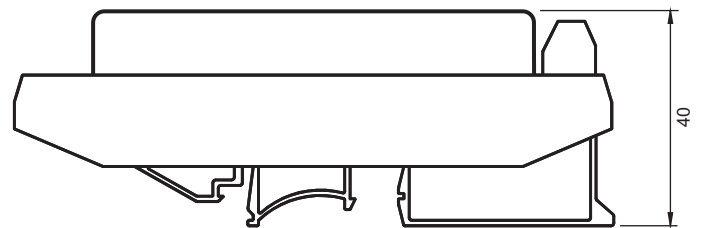
Raster 5mm
(Vista desde la cara de componentes)



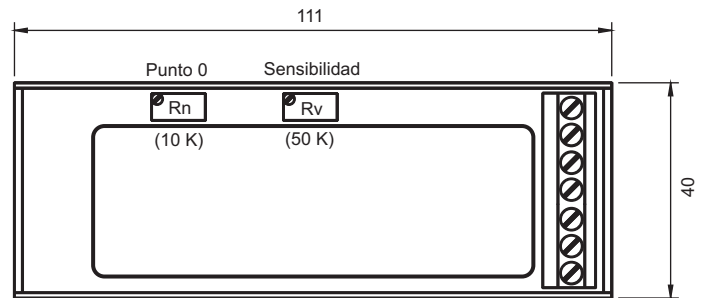
Dimensiones en mm



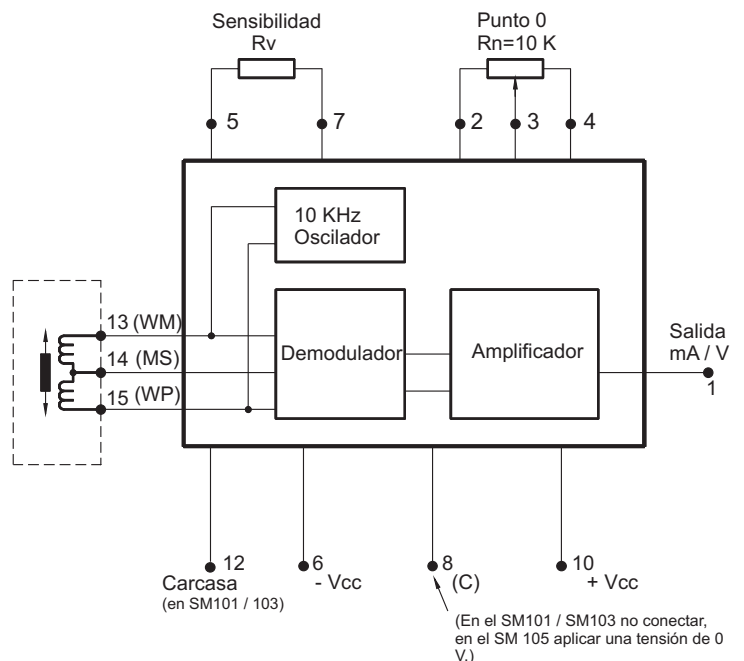
SM10x.N Caja carril DIN



(Vista desde la cara de componentes)



Bloque de conexiones SM10x



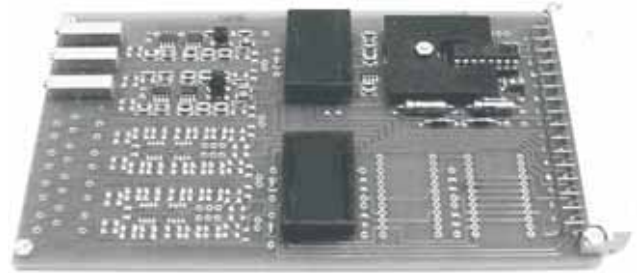
Ayudas para la instalación: Entre el pin 5 y el 8 se puede medir una tensión demodulada de 0 V, cuando la varilla está a mitad del recorrido.

Serie SM14x

Tarjeta Europa estándar para la amplificación de 3, 5 ó 7 canales, conector DIN 41612

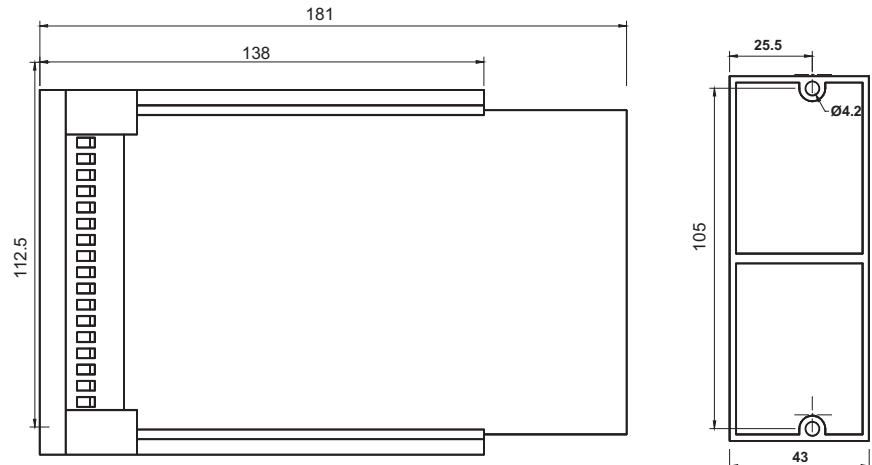
Módelos estándar:

Tipo	Salida	Alimentación	Medio
SM141	0 .. 20 mA	21,5 .. 32V	10 mA
SM143	4 .. 20 mA	21,5 .. 32V	12 mA
SM145	± 10 V	±12 .. ±16V	0 V
SM147	0 .. 10 V	21,5 .. 32V	5 V



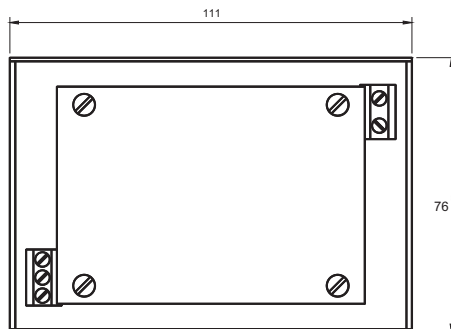
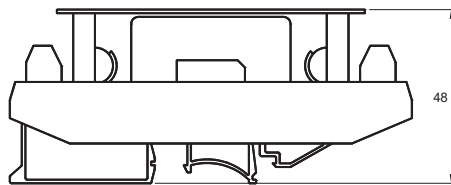
Tarjetas Europa con bastidor

Se pueden suministrar con dos o tres módulos y una fuente de alimentación, montados sobre tarjeta formato europa, con un máximo de 6 potenciómetros. Modelos SM110.x El bastidor SM906.110 debe pedirse aparte.



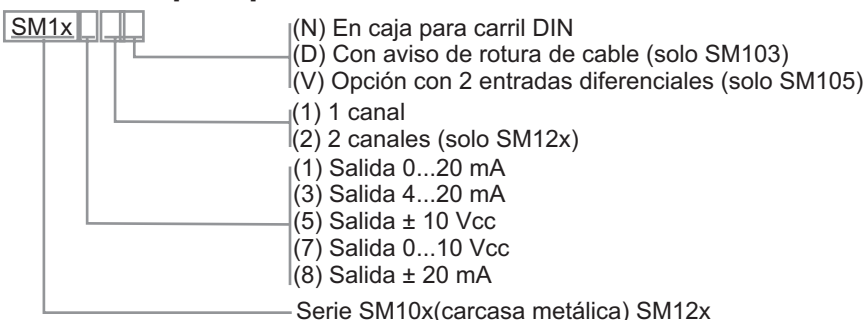
Serie SM109

Amplificador carril DIN (SM10x), con fuente de alimentación 220 Vac.



Alimentación	230V ±10% 50 oder 60 Hz
Consumo nominal	30 mA AC
Señal de salida U _A	±15 VDC ±0.5V
Consumo I _A	max. 140 mA
Estabilidad U _A	U _B = 210 bis 250 V: * 75 mV I _A = 0 bis 140 mA: * 75 mV
Ondulación	bei I _A = 140 mA: * 20 mV _{SS}
Efecto Temp.	± 1 mV / °C
Temp. trabajo	-20°C bis +85°C
Peso	~ 240g

Referencia para pedidos



GUEMISA

Sta. Virgilia 29 Local 1A 28033 Madrid
 Tfno.: 91 764 21 00 Fax.: 91 764 21 32
 www.guemisa.com
 Email: info@guemisa.com