

Sensor inductivo de desplazamiento

SCHREIBER
M E S S T E C H N I K
DIN ISO 9001

Desplazamiento 5, 10 y 15 mm

Serie

SM32



Amplificador incluido, salida Vcc ó mA.

- Sensor de aplicación general.
- Desplazamiento hasta 15 mm.
- Diámetro de la carcasa 25 x 25 mm.
- Amplificación electrónica integrada.
- Muy alta repetibilidad
- Precisión 0,5% o 0,25%
- Protección IP66
- Variante con **salidas digitales y Tech-in**

Desplazamiento estándar:

5mm	10mm	15mm
-----	------	------

Modelos estándar:

Tipo	Señal de salida	V. Alim.*	Señal**	Valor medio
SM321	0 .. 20 mA	20 .. 32 V	creciente	10 mA
SM322			decreciente	
SM323	4 .. 20 mA	20 .. 32 V	creciente	12 mA
SM324			decreciente	
SM325	± 10 V	±13 .. ±16 V	creciente	0 V
SM326			decreciente	
SM327	0..10 V	20 .. 32 V	creciente	5 V
SM328			decreciente	

* Protegido contra polarización invertida.

** Creciente significa aumento de señal cuando la varilla se mueve en dirección al conector.

Señal creciente es la versión estándar.

Independientemente de la medida el recorrido mecánico es de 20mm.

El rango de medida esta localizado desde el centro.

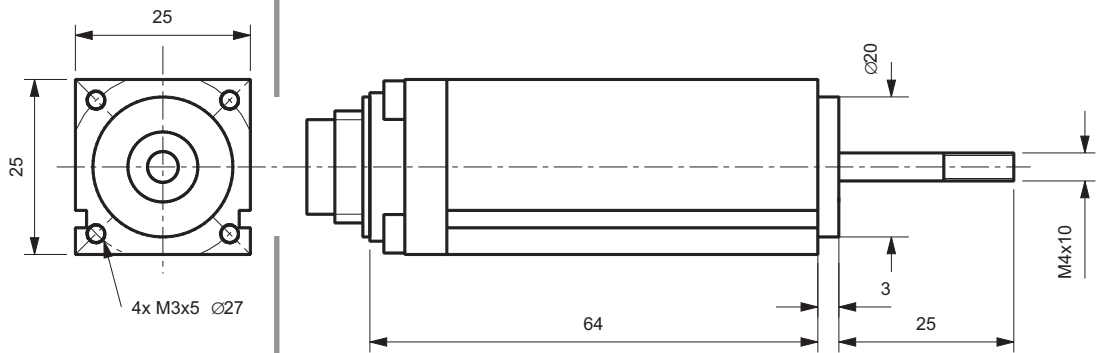
Datos técnicos:

Linealidad	<0,5% ó 0,25%
Desviación del cero fun. temp.	< 0,01% / °C
Rango de temp. con conector	-40 °C hasta + 85 °C
Frecuencia max. trabajo	100 Hz
Resistencia al choque	250 g SRS 20...2000 Hz
Resistencia a las vibraciones	20 g rms (puntas de 50 g)
Grado de protección	IP 66*

Construcción y funcionamiento:

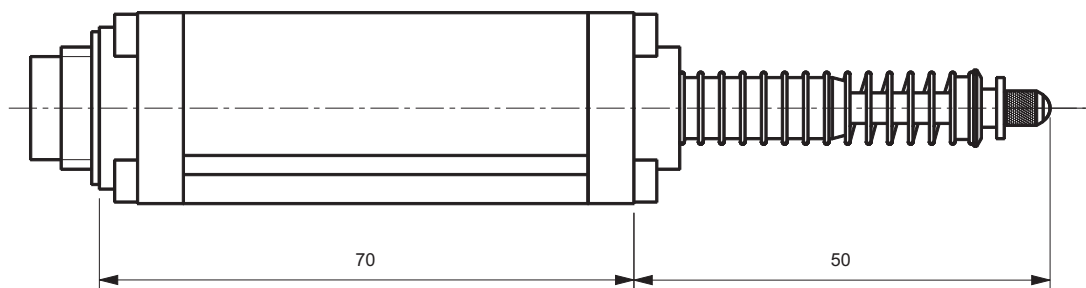
Dentro de una bobina se desplaza un núcleo de NiFe de forma axial. La posición del núcleo origina la correspondiente distribución de inductividad en ambas mitades de la bobina, que mediante el sistema electrónico integrado se transforma en una señal proporcional al desplazamiento.

SM32 estándar



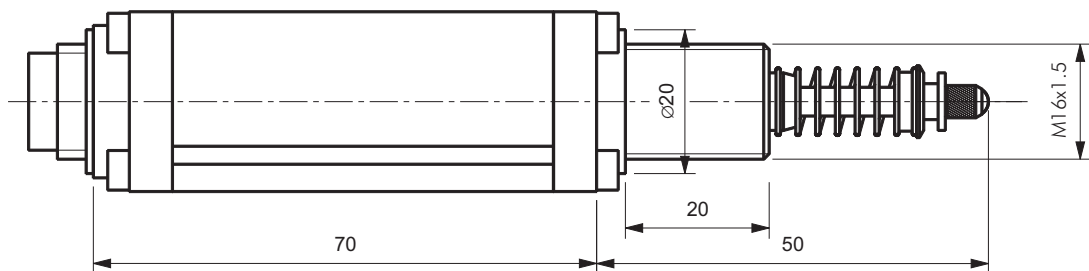
SM32.ST

conector (S) y palpador (T)



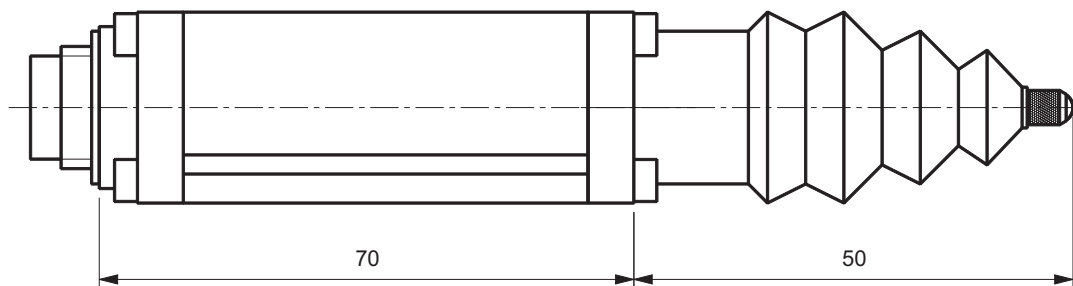
SM32.MST

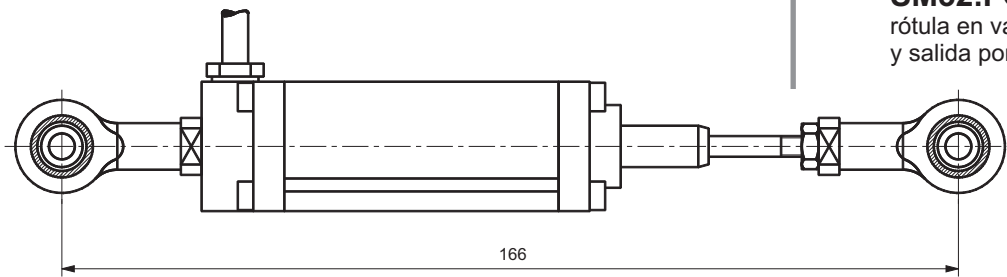
rosca M16 x 1,5 (M), conector (S)
y palpador (T)



SM32.BS

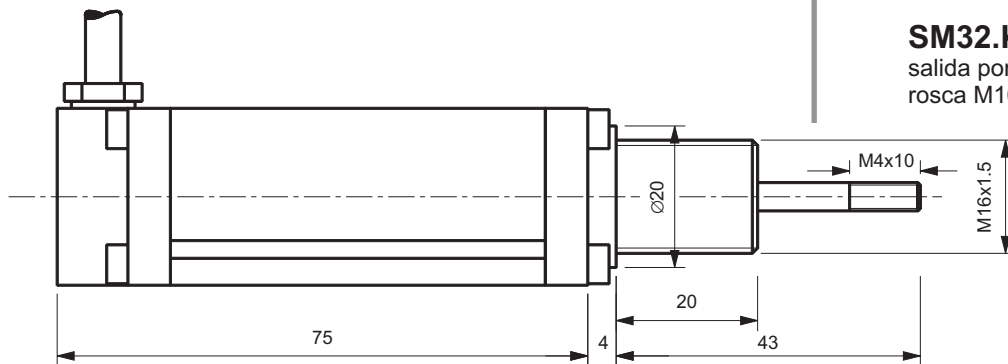
palpador protegido con fuelle (B)
y conector (S)





SM32.FGHK1

rótula en varilla (FG), en cuerpo (H) y salida por cable 1m. (K1)

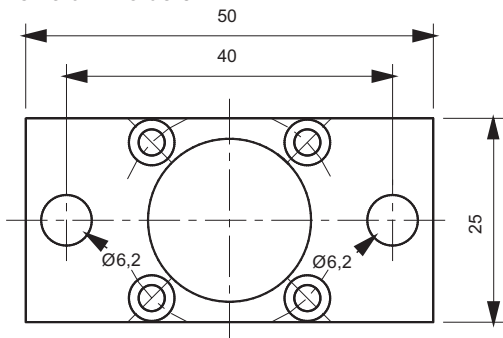


SM32.K1M

salida por cable 1 m. (K1) y rosca M16 x 1,5 (M)

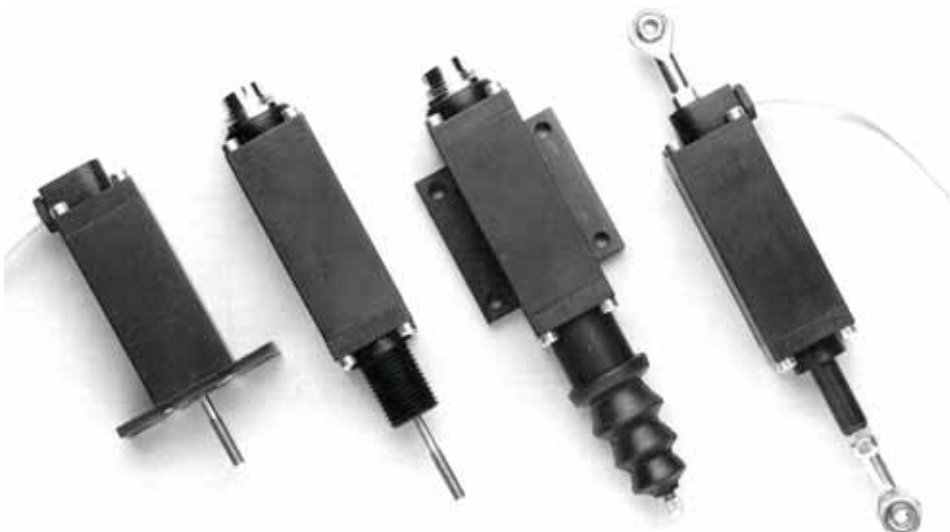
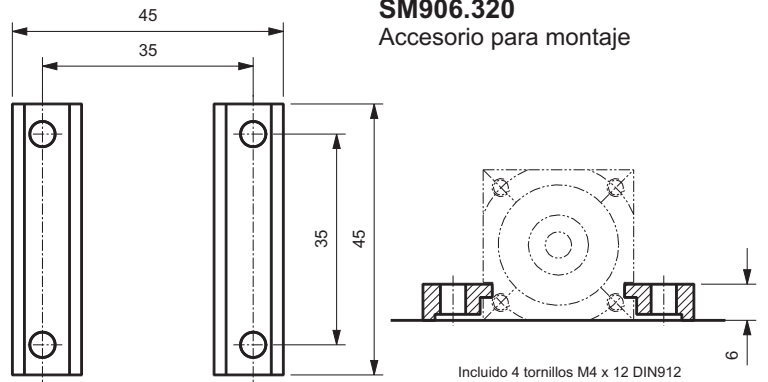
Opción .L

Accesorio para montaje frontal en aluminio de 3 mm.

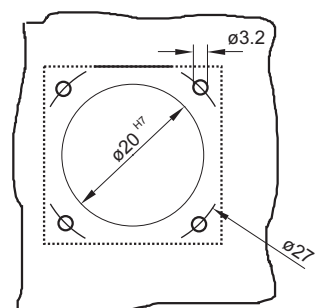


SM906.320

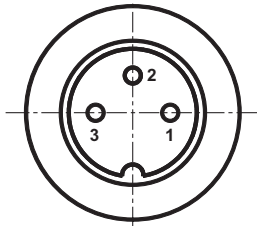
Accesorio para montaje



Dimensiones para montaje frontal

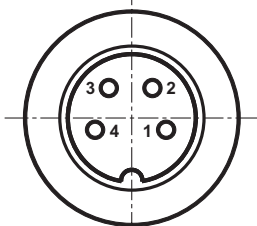


Modelos 321,..2,..3,..4,..7,..8



Pines	Color cable
1: + Vcc	rojo
2: - (0V)	negro
3: Salida	marrón

Modelos 325, 326



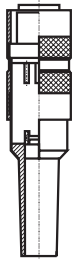
Pines	Color del cable
1: +Vcc	rojo
2: 0 V	naranja
3: -Vcc	negro
4: +Vcc(Salida)	marrón

Conectores:

(mediante pedido aparte)

SM901.400(3/4) SM901.402(3/4)

IP40
3 - 4 polos



IP65
3 - 4 polos
puede ser
recto o
acodado



Salida en corriente (SM321..324)

Señal de salida	0..20 mA ó 4..20 mA
Consumo	max. 60 mA
Impedancia	0...500 ohm
Ondulación señal	< 0,005 mA pp
Dependencia RL	< 0,001 % con $\wedge RL=100$ ohm
Dependencia Vcc	< 0,05 % con $\wedge Vcc=1V$

Salida en tensión (SM325..328)

Señal de salida	± 10 VDC ó 0..10 VDC
Consumo	max. 60 mA
Impedancia permitida	> 2 Kohm (protección cortocircuito)
Ondulación señal	< 5 mV pp
Tensión residual SM327/328	max 0,1 VDC
Dependencia Vcc	< 0,05 % con $\wedge Vcc=1V$

Observaciones: De no indicarse otra cosa, los valores indicados tendrán validez para 20 °C de temperatura ambiente y una alimentación de 24 Vcc ó ± 15 Vcc y transcurridos 15 minutos de conexión.

Material:

Tubo exterior e interior	aluminio anodizado
Varilla	acero inoxidable
Núcleo	aleación Ni-Fe; inoxidable
Carcasa conector	latón niquelado
Contactos conector	latón dorado
Muelle	acero inoxidable

Construcciones especiales y accesorios:

Construcción .B	fuelle de protección varilla
Construcción .F	varilla guiada con topes
Construcción .G	rótula en varilla
Construcción .H	rótula en carcasa
Construcción .M	con rosca M16
Construcción .T	con palpador

Otros modelos amplificados

Serie SM30

Cuerpo M30 x 1,5,
desplazamiento 5 - 10
- 15 mm, protección
IP66

Serie SM48

Sensor de ranura 22
mm, grado de
protección IP66,
calibrado.

Serie SM44

Cuerpo cuadrado 30
mm, desplazamiento
100 - 200 mm, salida
conector.



Referencia para pedidos

SM32x

- (B) Con fuelle
- (G) Rótula en la varilla
- (H) Rótula en la carcasa
- (F) Con varilla guiada y tope
- (M) Rosca M16
- (T) Palpador
- (1) Linealidad 0,25%
- (2) Linealidad 0,5% (estándar)
- Desplazamiento en mm
- Serie + señal de salida



GUEMISA

Sta. Virgilia 29, local 1A 28033 Madrid
Tfno.: 91 764 21 00 Fax.: 91 764 21 32
www.guemisa.com
Email: info@guemisa.com