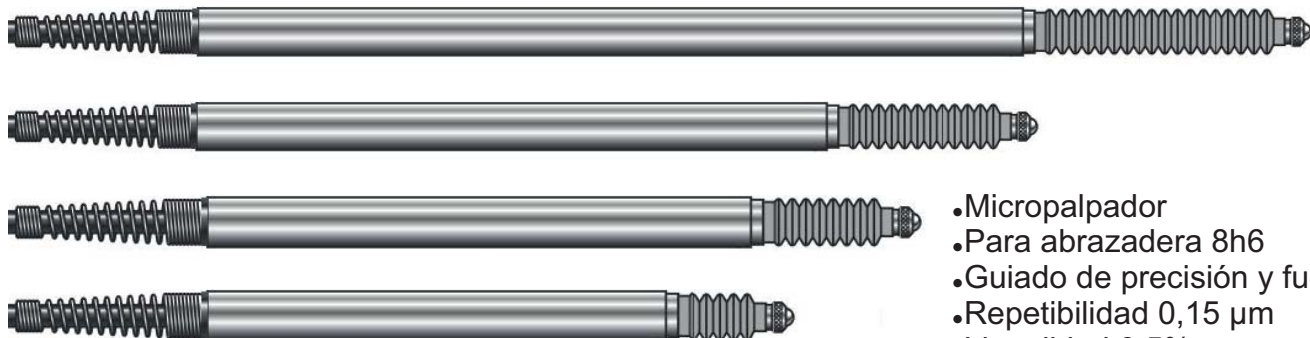


# Sensor inductivo desplazamiento

**SCHREIBER**  
M E S S T E C H N I K

Desplazamiento 2, 5, 10 y 20 mm.  
Alta precisión.

Serie  
**SM224**



- Micropalpador
- Para abrazadera 8h6
- Guiado de precisión y fuelle.
- Repetibilidad 0,15 µm
- Linealidad 0,5% (opción 0,25%)
- Requiere amplificación externa (ver serie SM1xx)

## Construcción / dimensiones:

	SM224.2	SM224.5	SM224.10	SM224.20
Desplazam.	2 mm	5 mm	10 mm	20 mm
Rec. previo	0,15 mm	0,15 mm	0,15 mm	0,15 mm
Rec. posterior	0,35 mm	0,85 mm	0,85 mm	0,85 mm
Sensibilidad	840 mV/mm	825 mV/mm	515 mV/mm	330 mV/mm
Fuerza muelle	~0.7 N	~0.7N	~0,7 N	~0,7 N
Repetibilidad	0.15µm	0.15µm	0.15µm	0.15µm
Compatible con	Tesa (op)		Tesa (op)	

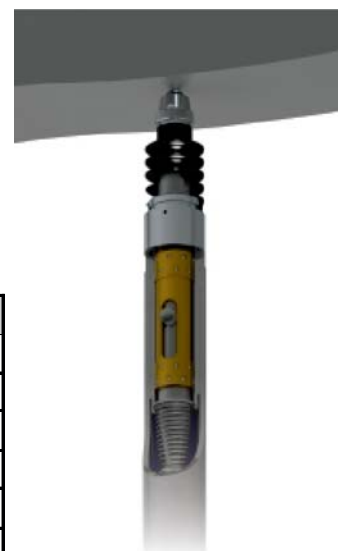
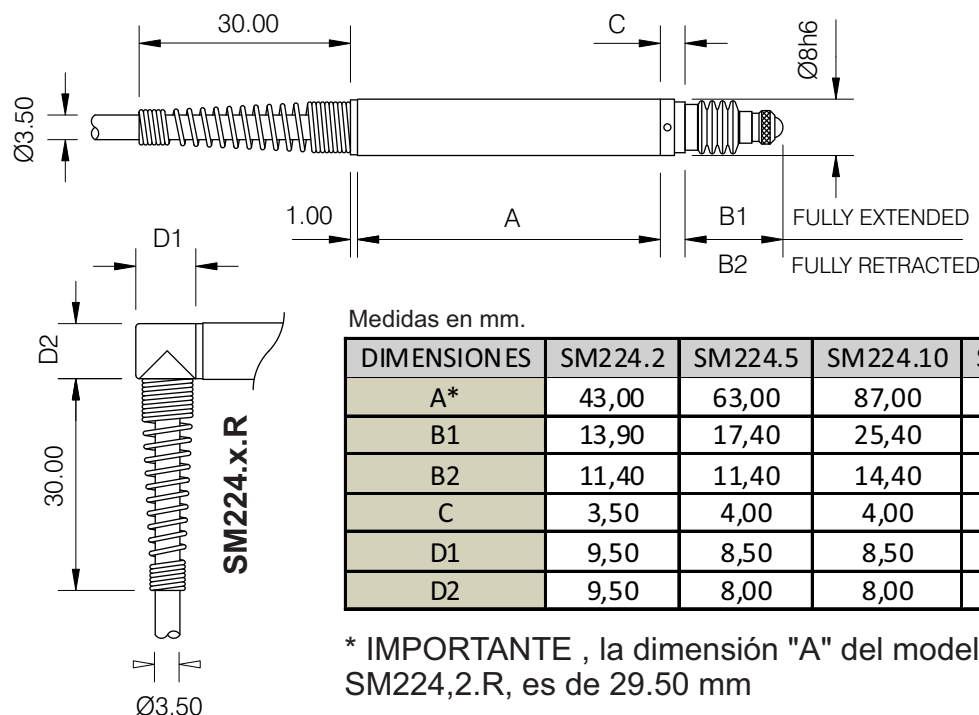
\* Compatible con marcas Mahr © - Tesa © - Solartron © - Marposs ©

## Datos técnicos:

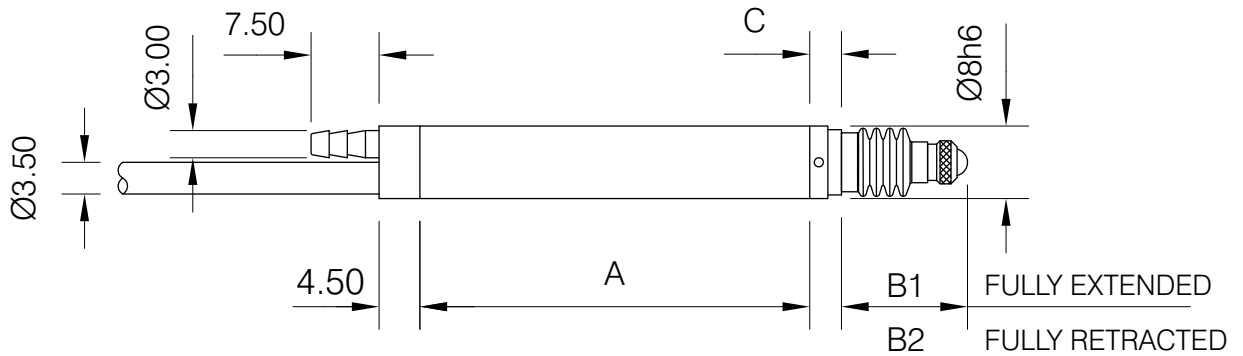
(Con nuestros amplificadores externos)

Linealidad (a 20°C)	< 0,5% (opción 0,25%)
Variación T°	< 0,01 % / °C
Temp. de trabajo	+5°C bis +80°C
Rodamientos	Mediante bolas
Vida mecánica	> 13 <sup>6</sup> de ciclos
Torsión	1° en todo el recorrido
Cable	PUR, Longitud 2m
Eje y caja	Acero inoxidable
Fuelle	Viton

## Medidas serie SM224.x

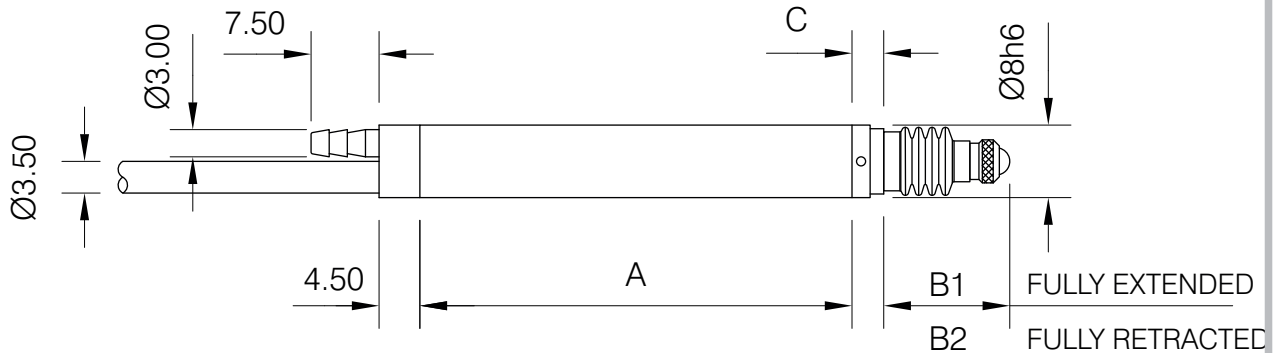


### Medidas serie SM224.xx.V (Retracción en vacío, 0...0.27 bar absolutos)



DIMENSIONES	SM224.2	SM224.5	SM224.10	SM224.20
A	43,00	63,00	x	x
B1	13,90	17,40	x	x
B2	11,40	11,40	x	x
C	3,50	4,00	x	x

### Medidas serie SM224.xx.P (Empuje neumático, rango 0.4 bar (0.7N) / a 1 bar (2.5N))

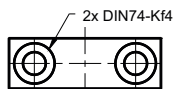
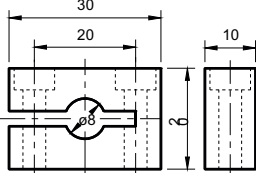


DIMENSIONES	SM224.2	SM224.5	SM224.10	SM224.20
A	49,00	71,00	96,00	127,00
B1	13,90	17,40	25,40	44,90
B2	10,90	11,40	14,40	23,90
C	2,00	2,00	2,00	3,00

#### Abrazadera de montaje

SM906.200

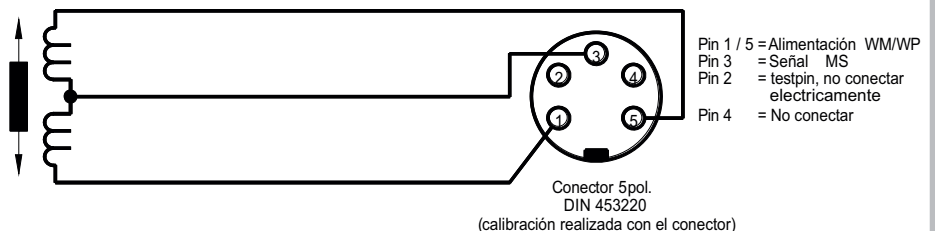
(se incluyen 2 tornillos de fijación M4 x 25 DIN912VA)



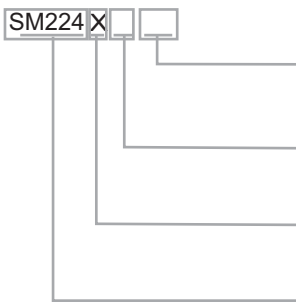
Amplificadores de señal para sensores LVDT (medio puente, 10 KHz)

**Salidas:** 0/4...20 mA ( $\pm 20$  mA) 0...10 Vcc ( $\pm 10$  Vcc), RS232

#### Conexión eléctrica:



#### Referencia para pedidos



(V) Retracción quitar presión  
(P) Retracción dar presión  
(R) Cable acodado

(1) Linealidad 0,25%  
(2) Linealidad 0,5%  
(2) Desplazamiento 2 mm  
(4) Desplazamiento 5 mm  
(10) Desplazamiento 10 mm  
(20) Desplazamiento 20 mm

Serie



**GUEMISA**

Sta. Virgilia 29, local 1A 28033 Madrid  
Tfno.: 91 764 21 00 Fax.: 91 764 21 32

www.guemisa.com

Email: info@guemisa.com