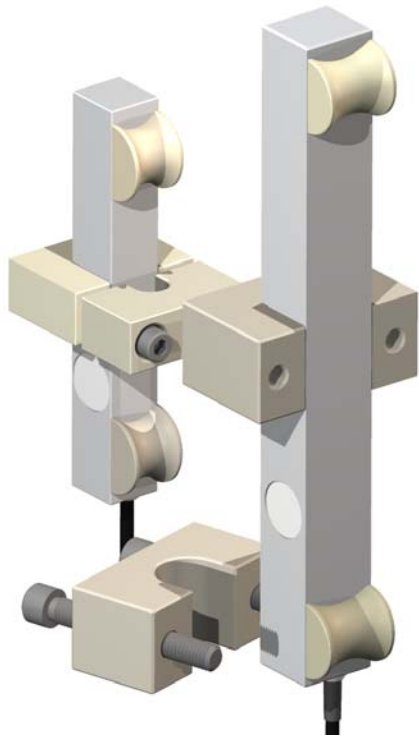
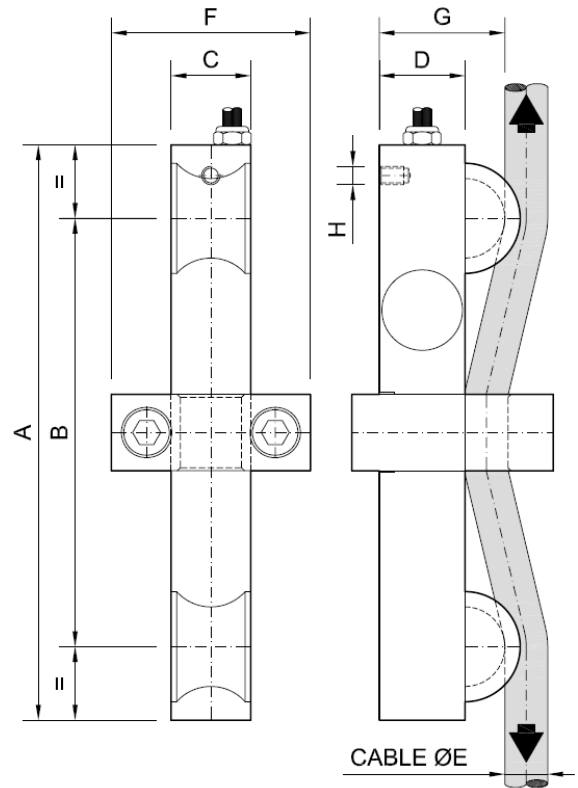
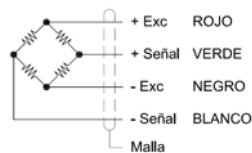


**LMP 1 .. 7t**  
**LMG 8 .. 40t**



Esquema de conexionado



Dimensiones en mm

- Limitador de carga diseñado para medir la carga en cables de acero a tracción

**Nota:**  
Para gestionar pedidos es necesario especificar:

- Ø de cables .....

Mod.	Cn (t)	A	B	C	D	ØE	F	G	H
LMP	1, 2, 3.5, 7	188	140	26	28	7 .. 26	65	41	M-6
LMG	8, 10, 15, 20	305	260	36	32	12 .. 44	88	45	M-8
	25, 30, 40	400	350	42	36			49.5	

### Características técnicas

Carga nominal (Cn)	LMP 1, 2, 3.5, 7 t	Rango de temperatura de servicio	-20 ... 60 °C
	LMG 8, 10, 15, 20, 25, 30, 40 t	Rango de temperature compensada	-10..40 °C
Sensibilidad	1 ... 2 mV/V	Resistencia de aislamiento mínima (V. Test = 100V)	4 GΩ
Tolerancia de cero	±10 % F.E.	Máxima carga de trabajo	150 % F.E.
No linealidad (en rango de trabajo)	0.108 % F.E.	Protección	IP65
Precisión	0.2 % F.E.	Cable	Flexible, 4x0.22 mm <sup>2</sup> Ø6
Máxima tensión de excitación	12 V	Longitud de cable	5 m.
Resistencia de entrada	350 ... 400 Ω	Material	Acero aleado
Resistencia de salida	350 ±1.5 Ω	Acabado	Níquel químico