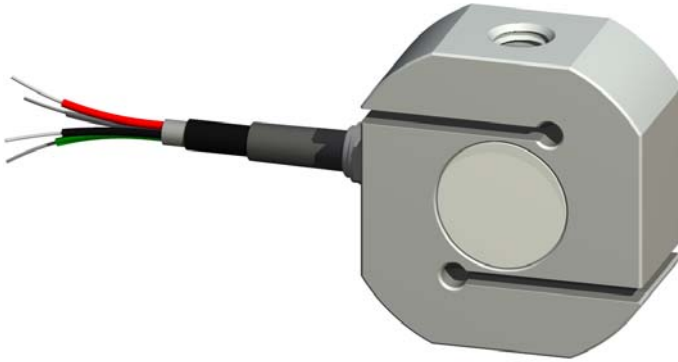
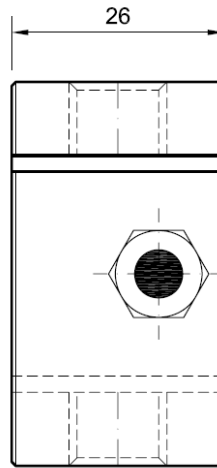
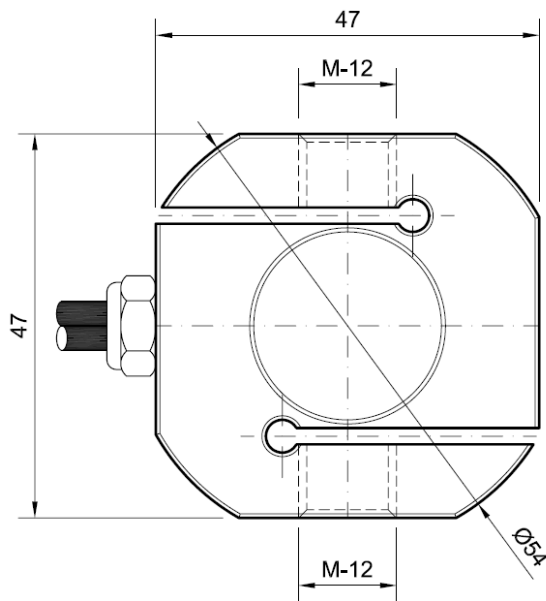


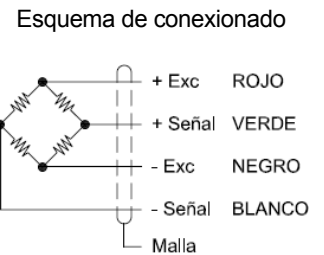
CTCM 100 ...1000 kg.



- Célula especialmente diseñada para trabajar a tracción o compresión.
- Se fabrica en acero aleado con tratamiento anticorrosión de níquel químico o acero inoxidable, según necesidades del cliente.



Dimensiones en mm



Características técnicas

Carga nominal (Cn) kg.	100, 150, 200, 250, 300, 500, 600, 700, 750, 800, 1000	Efecto de temperatura sobre señal de cero	0.020 % / 5°C
		Resistencia de aislamiento minima (V. Test = 100V)	4 GΩ
Sensibilidad	2.0 (mV/V) ± 0.1 %	Impedancia de entrada	380Ω ± 10 Ω
Tolerancia de ajuste de cero	1.5 % F.S.	Impedancia de salida	350Ω ± 1.5 Ω
Máxima tensión de excitación	12V.	Límite de carga sin pérdida de características	150 % F.E.
Error de histéresis	0.025 % F.E.	Mínima carga de rotura	250% F.E
Creep (30 minutos)	0.021 % F.E.	Protección	IP 67
Máximo error de linealidad	0.023 % F.E.	Tipo de cable	Flexible, Ø6 4x0.22 mm ²
Rango de temperatura compensado	-10 ... 40 °C	Longitud del cable	4 m.
Rango de temperatura de servicio	-20 ... 60 °C	Material	Acero aleado / Ac. Inox.
Rango de temperatura de almacenamiento	-20 ... 70 °C	Acabado	Níquel químico (Solo A. Aleado)
Efecto de temperatura sobre la sensibilidad	0.028 % F.E.		