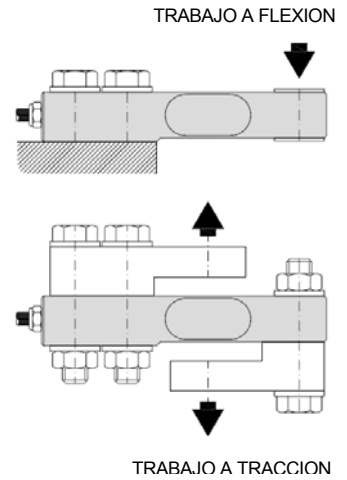
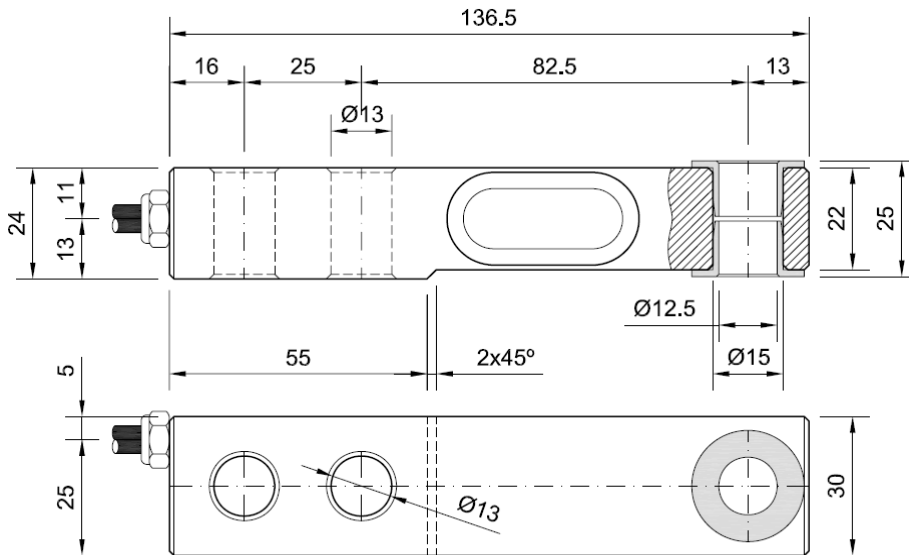


CF 15...1500 kg.

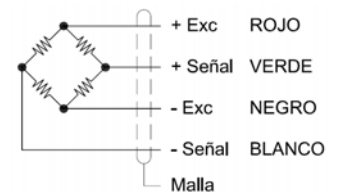


Célula diseñada para trabajar en voladizo con elemento sensor a flexión o cortadura
Equipada con casquillos aislantes de alta resistencia mecánica



Dimensiones en mm

Esquema de conexionado



Características técnicas

Carga nominal (Cn) kg.	15, 30, 50, 75, 100, 150, 200, 250, 300, 500, 750, 1000, 1500	Min. resistencia de aislamiento (V. Test = 100V)	4 GΩ
Sensibilidad	2.0 mV/V ± 0.1 %	Impedancia de entrada	380Ω ± 10 Ω
Tolerancia de ajuste de cero	2% F.E.	Impedancia de salida	350Ω ± 1.5 Ω
Máxima tensión de excitación	12V.	Creep (30 minutos)	0.03 % F.E.
Error de histéresis	0.033 % F.E.	Límite de carga sin pérdida de características	150 % F.E.
Máximo error de linealidad	0.02 % F.E.	Mínima carga de rotura	250% F.E
Rango de temperatura compensado	-10 ... 40 °C	Protección	IP 67
Rango de temperatura de servicio	-20 ... 60 °C	Tipo de cable	Flexible, Ø6 4x0.22 mm ²
Rango de temperatura de almacenamiento	-20 ... 70 °C	Longitud del cable	4 m.
Efecto de temperatura sobre la sensibilidad	0.022 % F.E.	Material	Aluminio < 50 kg. Acero aleado ≥ 50 kg.
Efecto de temperatura sobre la señal de cero	0.018 % / 5°C	Acabado	Níquel químico (Solo acero)