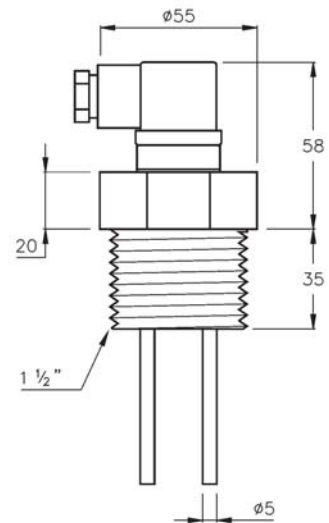
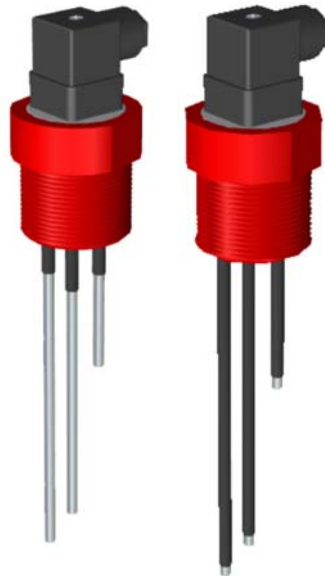


NR 1"½ / NRI 1"½



SONDAS RESISTIVAS



Material del cuerpo	PVC
Color	Rojo
Electrodo	Acero inoxidable AISI316 Ø 5 mm
Longitud electrodo	Estándar, 1000 mm Long. especiales: >30 mm <5000 mm
Conexión a proceso	Racor 1"½ G
Conexión eléctrica	Conector DIN43650
Temperatura máxima	+70 °C
Presión	5 K/cm ²
Peso (gr)	192
Referencia / Nº electrodos	NR 1"½ 43650 1E: 1 electrodo. NR 1"½ 43650 2E: 2 electrodos. NR 1"½ 43650 3E: 3 electrodos. NR 1"½ 43650 4E: 4 electrodos.
Recubrimiento electrodos	Opcionalmente se pueden suministrar con recubrimiento protector de PVC: NRI 1"½ 43650 1E: 1 electrodo. NRI 1"½ 43650 2E: 2 electrodos. NRI 1"½ 43650 3E: 3 electrodos. NRI 1"½ 43650 4E: 4 electrodos.
Protección	IP65
Utilizables con	Relés de nivel para líquidos conductores: familias de relés PN, DN y SN.

Accesorios	TUERCA	SEPARADOR	PS-3
Función	Tuerca para sujeción.	Separador de electrodos.	Protector de sobretensiones en la línea de sondas.
Referencia - Material - Color	NR.TUE/P 1"½ - PVC - Rojo	NR.SEP/P - PVC - Rojo	PS3 - Noryl (caja) - Gris claro
Medidas	1" GAS - 1"½ GAS	Taladro Ø 5mm	
Sujeción			Mediante brida.
Conexión			Por terminal a tornillo.
Accesorios			4 fusibles de recambio (0,1..0,5A)

Rev. 02 - 04/10/07 - DISIBEINT se reserva el derecho de alterar las especificaciones de este documento sin previo aviso.