

LabDMM

Manometro Digitale
Digital pressure gauge

Il manometro digitale della serie **LabDMM** si propone come **campione di prima linea** utilizzato nell'industria per la verifica diretta sugli impianti o nei laboratori per la taratura o conferma metrologica di manometri, trasduttori e trasmettitori di pressione, pressostati ecc...

Per aumentare la praticità e rendere lo strumento completamente autonomo il manometro è alimentato da batterie interne che garantiscono una autonomia di 1 anno.

Nel menu di programmazione accessibile da tastiera è possibile regolare diverse funzioni quali: filtro digitale che consente di mantenere stabile la misura anche in presenza di pressioni non stabili, la risoluzione del display che permette di far incrementare la misura a step prestabiliti di 2, 5, 10, l'unità di misura che può essere variata in mbar, bar, kPa, MPa e psi.

Il sensore è realizzato interamente in acciaio INOX monolitico per garantire elevata stabilità nel tempo anche in presenza di pressioni altamente dinamiche.

Durante il ciclo produttivo il manometro viene tarato e certificato SIT per stimare l'esatta incertezza di misura che comunque viene sempre garantita migliore dello 0.05%.

CARATTERISTICHE PRINCIPALI:

- AUTONOMIA ~1 ANNO SENZA RICARICA
- DISPLAY CON BARRA ANALOGICA (sempre attiva)
- RISOLUZIONE, FILTRO E UNITÀ DI MISURA PROGRAMMABILE
- FUNZIONE DI ZERO E PICCO (positivo e negativo)
- ALIMENTAZIONE ESTERNA (opzione)
- USCITA SERIALE RS232C (opzione)
- CONTENITORE DA INCASSO (opzione)
- CALIBRAZIONE in VUOTO (opzione)

ACCESSORI:

- **GPM:** generatore di pressione manuale per la taratura a confronto.
- **PressKAL:** software per la taratura di manometri, trasduttori e trasmettitori di pressione con elaborazione degli errori, archivio e stampa certificati con riferibilità SIT.
- **DEMO1:** software dimostrativo per il collegamento dello strumento al PC completo di DATA LOGGER con esportazione delle misure su file EXCEL.

LabDMM is a digital pressure gauge recommended as first-line-sample employed in industrial fields for a direct test on the plants.

It can be used in laboratories for performing calibrations or metrological comparison on manometers, pressure transmitters and transducers or pressure switches.

To increase the practicality and make the instrument completely autonomous, the pressure gauge is fed by internal batteries which ensure 1 year autonomy.

In the programming menu reachable through the keyboard it is possible to adjust different functions such as : digital filter that allows to maintain the measurement steady even in presence of unsteady pressures, the display resolution which allows to increase the measurement at fixed steps (2,5,10) the measurement unit which can be changed into mbar, bar, kPa, MPa and psi.

The sensor, entirely executed in stainless steel is monolithic to ensure a long term high stability even in presence of highly dynamic pressures.

During the production cycle the digital pressure gauge is calibrated and SIT certified to guarantee the exact measurement uncertainty which is always ensured better than 0,05%.

MAIN FEATURES:

- ~ 1 YEAR AUTONOMY WITHOUT RECHARGING
- DISPLAY WITH ANALOGUE BAR (always active)
- PROGRAMMABLE RESOLUTION
- PROGRAMMABLE DIGITAL FILTER
- PROGRAMMABLE UNITS OF MEASUREMENT
- ZERO FUNCTION
- PEAK FUNCTION (positive and negative)
- RS232 OUTPUT (optional)
- BUILT-IN CASE (optional)
- VACUUM READING (optional)
- EXTERNAL POWER SUPPLY (optional)

ACCESSORIES:

- **GPM:** manual pump pressure generator for calibrations by comparison.
- **PressKAL:** utility software for calibrating pressure gauges, pressure transducers and transmitters with data acquisition, errors processing and printing of certificate traceable to a SIT one.
- **DEMO1:** demonstration software for instrument connection to the PC, complete with DATA LOGGER and measurement export on an EXCEL file.

SMART

LDC Display

IP65

BATTERIES INCLUDED
1,5V size AA

RoHS COMPLIANCE



≤ ± 0.05%



Linearità - Isteresi.

Linearity - Hysteresis

Per sollecitazioni altamente dinamiche.

For highly dynamic stresses.

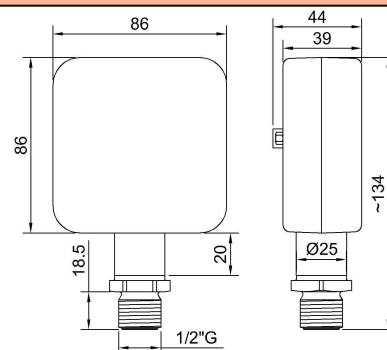
Completo di certificato SIT.

Provided with SIT certificate.

Indicazioni standard Standard indications

Pressione Pressure	Display (bar)		Risolu. Resol.
	Positive	Vacuum	
0.5 bar	0.5000	-0.5000	0,0001
1 bar	1,0000	-1,0000	0,0001
2,5 bar	2,5000	-1,0000	0,0005
5 bar	5,0000	-1,0000	0,0005
10 bar	10,000	/	0,001
20 bar	20,000	/	0,002
50 bar	50,000	/	0,005
100 bar	100,00	/	0,01
250 bar	250,00	/	0,02
350 bar	350,00	/	0,05
500 bar	500,00	/	0,05
700 bar	700,00	/	0,05
1000 bar	1000,0	/	0,1
1500 bar	1500,0	/	0,2
2000 bar	2000,0	/	0,2

Dimensioni Dimensions [mm]



Dati Tecnici

Technical Data



PRESSIONE ASSOUTA (A) Zero alla pressione di vuoto assoluto	ABSOLUTE PRESSURE (A) Zero at pressure to absolute vacuum	0.5 - 1 - 2.5 - 5 - 10 bar ⁽¹⁾
PRESSIONE RELATIVA (R) Zero a pressione atmosferica	RELATIVE PRESSURE (R) Zero at atmospheric pressure	0.5 - 1 - 2.5 - 5 - 10 - 20 bar 50 - 100 - 250 - 350 - 500 bar 700 - 1000 - 1500 - 2000 bar
LINEARITA' e ISTERESI	LINEARITY and HYSTERESIS	≤ ± 0.05 % F.S.
RISOLUZIONE INTERNA CONVERSIONI AL SECONDO (filtro 0)	INTERNAL RESOLUTION READINGS PER SEC. (0 filter)	65.000 div. 10 (100ms)
TEMPERATURA DI RIFERIMENTO TEMPERATURA DI ESERCIZIO TEMPERATURA DI STOCCAGGIO EFFETTO DELLA TEMPERATURA (1°C) a) sullo zero b) sulla sensibilità	REFERENCE TEMPERATURE WORKING TEMPERATURE RANGE STORAGE TEMPERATURE RANGE TEMPERATURE EFFECT (1°C) a) on zero b) on sensitivity	+23°C 0/+50°C -10/+60°C ≤ ± 0.002% ≤ ± 0.002%
FUNZIONE DI ZERO FILTRO DIGITALE PROGRAMMABILE RISOLUZIONE PROGRAMMABILE UNITA' DI MISURA PROGRAMMABILI BAUD RATE PROGRAMMABILI FUNZIONE DI PICCO	ZERO FUNCTION PROGRAMMABLE DIGITAL FILTER PROGRAMMABLE RESOLUTION PROGRAMMABLE UNITS OF MEASUREMENT PROGRAMMABLE BAUD RATE PEAK FUNCTION	50% 0 ÷ 99 1, 2, 5, 10 mbar, bar, MPa, kPa, psi 19200, 9600, 4800 Pos. (+) and Neg. (-)
DISPLAY ALTEZZA DISPLAY	DISPLAY DISPLAY HEIGHT	custom LCD 16mm
ALIMENTAZIONE AUTONOMIA BATTERIE ALCALINE	POWER SUPPLY AUTONOMY ALKALINE BATTERIES	BATTERIE / BATTERIES ~1 ANNO / YEAR n°4 to 1,5V size AA
VALORI MECCANICI LIMITE: a) pressione di servizio b) pressione limite c) pressione di rottura d) pressione altamente dinamica	MECHANICAL LIMIT VALUES: a) service pressure b) max. permissible pressure c) breaking pressure d) high dynamic pressure	100% F.S. 150% F.S. >300% F.S. 75% F.S.
ATTACCO DI PROCESSO STANDARD GUARNIZIONE CONSIGLIATA CHIAVE DI SERRAGGIO COPPIA DI SERRAGGIO CLASSE DI PROTEZIONE (EN 60529) MATERIALE PARTE SENSORE MATERIALE CONTENITORE CONNESSIONE ELETTRICA (RS232C)	STANDARD PROCESS COUPLING RECOMMENDED GASKET TIGHTENING WRENCH TIGHTENING TORQUE PROTECTION CLASS (EN60529) SENSOR EXECUTION MATERIAL CASE EXECUTION MATERIAL ELECTRICAL CONNECTION (RS232C)	1/2" Gas MASCHIO / BSP MALE USIT A 63-18 27mm 28Nm IP65 INOX 17-4 PH ALLUMINIO / ALUMINIUM tank SUB D 9 pole FEMALE

⁽¹⁾ Certificato SIT in modalità RELATIVA / SIT certificate in RELATIVE mode.

Opzioni Options

ALIMENTAZIONE ESTERNA	EXTERNAL POWER	12Vdc (IP40)			
USCITA SERIALE	SERIAL OUTPUT	RS232C (IP40)			
VUOTO (V) Pres. Relativa	VACUUM (V) Relative pressure	-0.5...+0.5 bar	-1...+1 bar	-1...+2.5 bar	-1...+5 bar
<p>CONTENITORE DA INCASSO IN ALLUMINIO DIMA DI FORATURA: 83 x 83 mm</p> <p>CLASSE DI PROTEZIONE (EN 60529) IP65 (pannello frontale)</p> <p>ALUMINIUM BUILT-IN CASE. HOLE GAUGE: 83 x 83 mm</p> <p>PROTECTION CLASS (EN 60529): IP65 (front panel)</p>				<p>DIMENSIONI / DIMENSIONS [mm.]</p> 	

CODICE D'ORDINE:
ORDER CODE :

TLDMM

Pres.
Pres.

CX41

Pressione nominale
Nominal pressure

Uscita Seriale
Serial output

Calibrazione in vuoto / Vacuum calibration :

TLDMMV

R= Rel.
A= Abs.

0B5	20B	500B	S=RS232
1B	50B	700B	
2B5	100B	1KB	
5B	250B	1KB5	
10B	350B	2KB	

Contenitore da incasso / Built-in container :

TCINC

Alimentatore esterno / External feeder :

TALDMM



GUEMISA (Electrónica Guerra y Miró Guemisa S.L.)

Sta. Virgilia, 29 - local - 28033 Madrid (Spain)

Tlfo.: (034) 91 764 21 00 Fax.: (034) 91 764 21 32

Email.: ventas@guemisa.com Web.: www.guemisa.com