

MLS1R

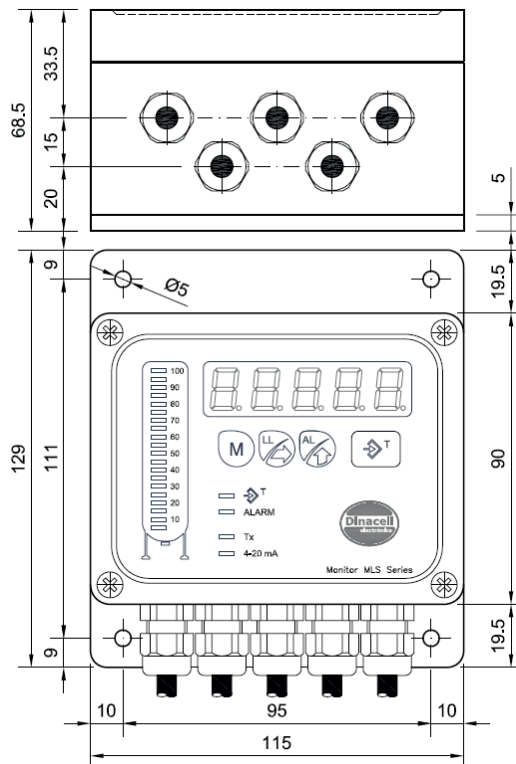


Equipo de medición y monitorización de carga especialmente diseñado para su **instalación en cuadro a pie de silo**.

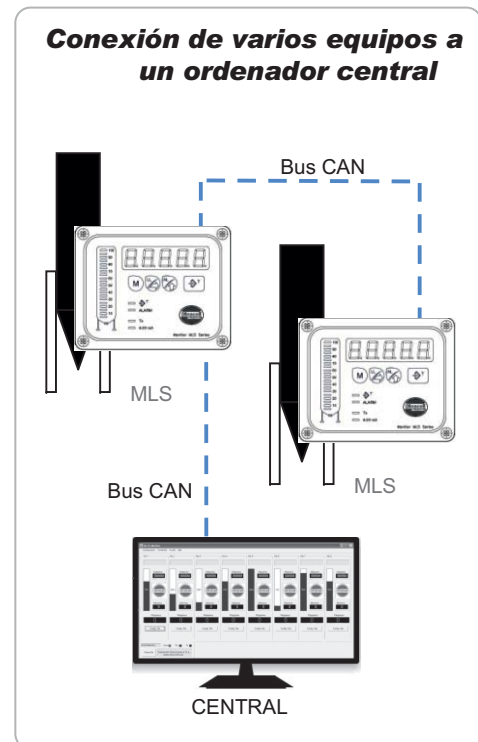
Muestra el peso del **contenido del depósito** tanto de forma **numérica** en el display como en la barra de **nivel porcentual**.

Provisto de un **relé de alarma de nivel**.

Equipado con **bus de comunicaciones CAN** para enlazar todos equipos de una instalación con varios silos y la central de control.



Dimensiones en mm



Características

- Display de 5 Dígitos.
- Barra de nivel porcentual.
- Conexión de 1 a 8 células de carga.
- Función TARA mediante un pulsador independiente.
- Visualización de la última carga realizada.
- Comunicación CAN.
- Un relé de alarma de nivel programable.
- Salida analógica seleccionable:
4-20 mA o 0-10 V

Especificaciones Técnicas

Alimentación	80-260 Vac
Máximo consumo	3 W
Voltaje máx. contactos del relé	250 Vac
Corriente máx. contactos del relé	3 A
Precisión entrada de célula	± 0.01% F.E.
Salida analógica seleccionable	4-20 mA 0-10 V
Máximo nº de células conectables	8 Células de 350 Ω