

# Sensor de humedad y temperatura con salida RS485

**DPF**  
sensors

**DPF-120-RS**

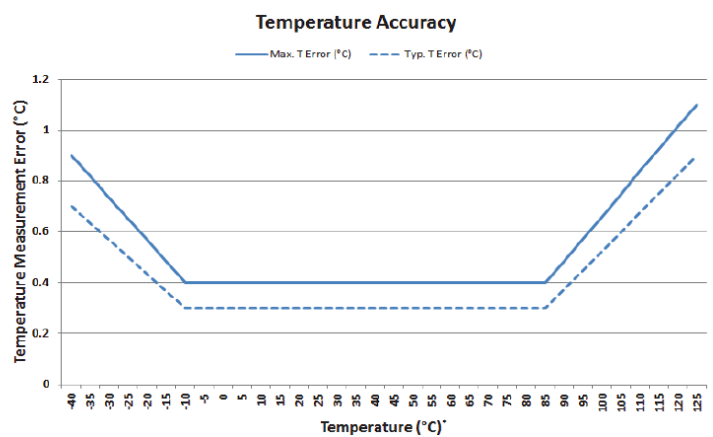
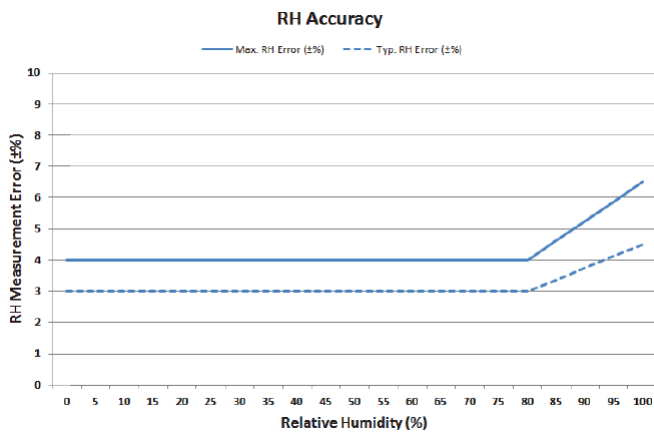


Este sensor está diseñado para medir la temperatura y la humedad relativa en ambientes interiores como escuelas, hoteles, edificios comerciales e industriales, oficinas, hogares,.....

## Especificaciones

Humidity	
sensing principle	capacitive
Measuring Range	0 to 100% RH
Accuracy Typ.	± 3% (0% = rH = 80%)
resolution min.	0.2 %

Temperature	
sensing principle	capacitive
Measuring Range	- 40°C to +125°C
Accuracy Typ.	± 0.3°C (- 10°C = ta = +85°C)
resolution min.	0.08°C

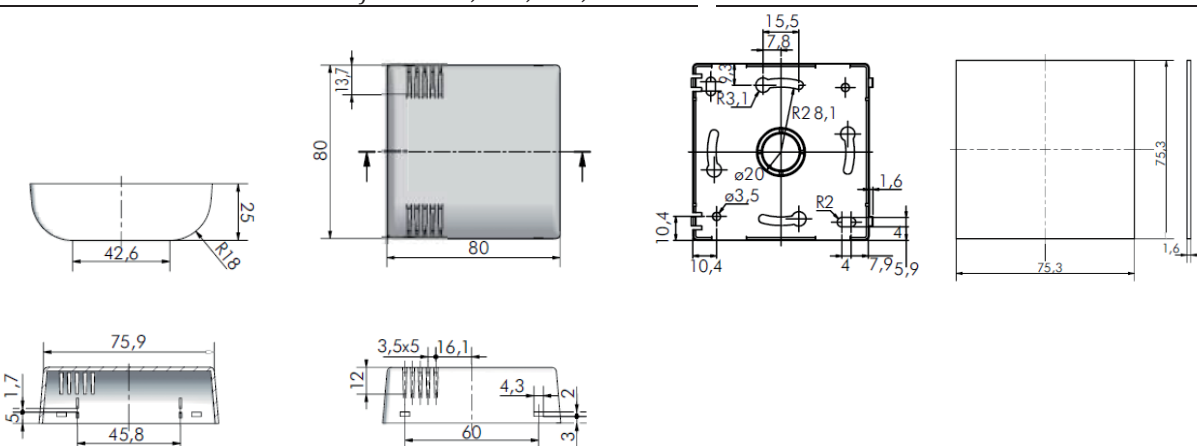


## Electrical Specifications

Power supply	24 Vdc (7-28 Vdc)
Power consumption	Less than 10mA
Operating Temperature	-40 ~ +125° C
Storage Temperature	-40 ~ + 120 °C
Operating Humidity	0 ~ 95% non-condensing
Electrical connection	screw terminals max. 1.5 mm2
MODBUS output	EIA-485 physical layer RTU Default: 9600, even, 1 bit, address 7

## General Specifications

Regulatory Compliance	CE Mark: EMC 2004/108/EC, RoHS 2011/65/EU, WEEE
	EN61000-6-1/2/3/4
Casing Material	ABS UL94-V0
Protection Class	IP20
Housing color	White
Dimensions	80x80x25 mm 3.15x3.15x0.98 "
Weight	0.049 kg





# Sensor de CO2 con salida RS485



## DPF-135-RS



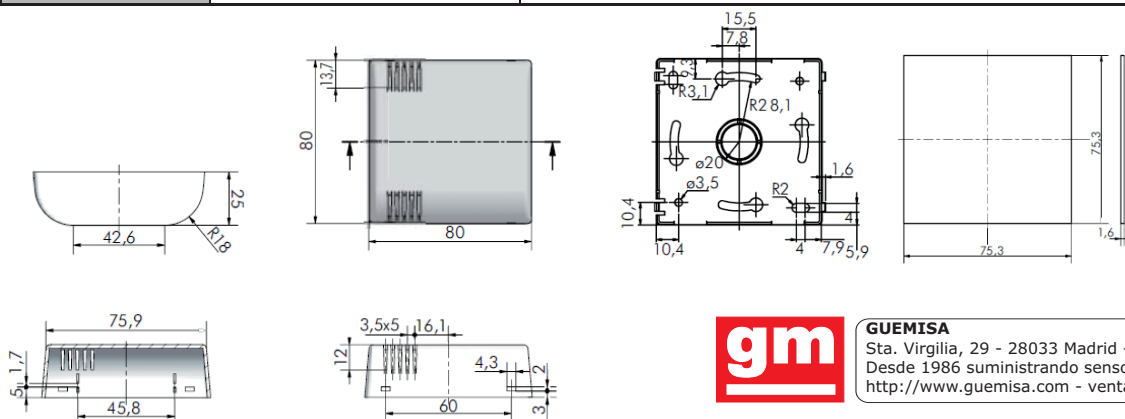
Este sensor no solo mide la concentración de CO2 en el ambiente, permitiendo un control de una salida digital a través de un valor pre-configurado para actuar sobre ventiladores, actuadores de compuerta, etc...

El dispositivo dispone de salida analógica proporcional a su concentración y de salida digital permitiendo adecuar la calidad del aire en el interior del recinto en función de la ocupación de la sala y así obtener ahorros en el control de la ventilación.

Especificación CO2		Salidas	1. Modo Sensor CO2
Principio de Medida	NDIR - Non dispersive infrared technology-	<b>Digital</b>	<b>On-off</b> -por defecto NA -salida a 1200 ppm (histéresis 100 ppm) 1m ax 150 mA
Tipo de Sensor	Dual Beam Dual wavelength	<b>Análogica</b>	<b>0 to 10v</b> (0 - 4000 ppm)
Rango de Medida	400 - 4000 ppm CO2	<b>Comunicación MODBUS</b>	<b>Modbus RTU</b> (dirección 16dec) 1200-2400-9600...19200 bps EIA-485 capa física
Resolución	< 20 ppm CO2	Tiempo de Respuesta	< 3 minutos para un cambio del 90%
Exactitud	± 5% de lectura	Tiempo de respuesta después de encendido-reinicio	< 30 segundos operacional < 15 minutos exactitud máxima
Dependencia de la presión	0.13 % de lectura por mm Hg		

Especificaciones Eléctricas			
Tensión de Alimentación	24 Vdc (7-28 Vdc)	Cumplimiento Regulatorio	Marcado CE: EMC 2004/108/EC, RoHS 2011/65/EU, WEEE CFR47, Part15 Class A
Consumo de potencia	14-45 mW		EN61000-6-2, EN61000-6-3
Temperatura de operación	0 ~ +40°C	Material Carcasa	ABS UL94-V0
Temperatura de almacenamiento	-20 ~ + 50 °C	Grado de Protección	IP20
Humedad de operación	0 ~ 95% sin condensación	Color Carcasa	Blanco
Conexión Eléctrica	Terminales max. 1.5 mm2	Dimensiones	80x80x25 mm
			3.15x3.15x0.98 "
		Peso	0.089 kg

1. MODO SENSOR – CONTROL EN LAZO ABIERTO			
<b>Opciones de definición del Rango ppm</b>			<b>TRIGGER</b> Salida Digital
(1.1) Rango 1 0 ... 4000 ppm	(1.2) Rango 2 0 ... 2500 ppm <sup>(1)</sup>	(1.3) Manual. <b>Función Scaling</b> [x1,x2]=[0, 4000]	
<b>Configuración de la salida Analógica</b>			
0 - 10v (voltaje)	4 - 20mA (corriente)	<b>(1.3) Manual y=f(x)</b> [y1,y2]=[0,10v] [y1,y2]=[0,20mA] <b>ejemplo:</b> Salida [V] y1=0, y2=5v, x1=400, x2=1200 0 v es 400 ppm 5 v es 1200 ppm	<b>1200 ppm<sup>(1)</sup></b> (Hys 100 ppm)



**GUEMISA**  
 Sta. Virgilia, 29 - 28033 Madrid - Tfno.: 91 764 21 00  
 Desde 1986 suministrando sensores e instrumentación  
<http://www.guemisa.com> - ventas@guemisa.com

