



**UTA** Sensore Termoigrometrico con ventilazione naturale  
*Thermoigrometric sensor with natural ventilation*

**UTAV** Sensore Termoigrometrico con ventilazione forzata  
*Thermoigrometric sensor with fan*

Sensore realizzato in **conformità agli standard WMO** (World Meteorological Organization), disponibile anche nella versione con **ventilazione forzata** (cod. UTAV).

**Temperatura:** Elemento sensibile a termoresistenza **Pt100 1/3DIN** con collegamento a **quattro fili**, uscita a Pt100 oppure segnale elettrico normalizzato in corrente o tensione (4÷20mA, 0÷2Vdc) o **RS485/Modbus**.

**Umidità relativa:** Sensore per la misura dell'umidità relativa dell'aria a basso consumo (<0,1W), costituito da un elemento a film sottile la cui capacità varia linearmente con l'umidità relativa dell'aria. Disponibile con uscite di segnale normalizzato in tensione o corrente (0÷1Vdc, 4÷20mA) o **RS485/Modbus**.

*Sensor manufactured according to standard WMO (World Meteorological Organization) and is also available in versions with forced ventilation (code. TAV).*

**Temperature:** RTD sensing element **1/3DIN Pt100**, connection with a four-wire Pt100 output or electrical signal in current or voltage (4÷20mA, 0÷2Vdc) or **RS485/Modbus**.

**Relative Humidity:** Sensor for air relative humidity measurement at low power (<0.1 W), made of a thin film that changes the capacity in linear mode with the air humidity. Available with different signal outputs, normalized voltage or current (0÷1Vdc, 4÷20mA) or **Rs485/Modbus**.



**Caratteristiche salienti / Highlighted specs**

- Sensore di temperatura e umidità preciso ed affidabile / *Accurated and reliable Air Humidity & Temperature Sensor*
- Sistema di misura di tipo a termoresistenza Pt100 e capacitivo / *Measure with high precision capacity and RTD Pt100*
- Struttura in robusto alluminio per climi caldi e freddi / *Compact and light design in aluminium for hot and cold climates*
- Conforme allo standard WMO / *According to the WMO standards*
- Disponibile con ventilazione forzata / *Available with forced ventilation*
- Conforme alle norme **CE** / *According to CE norms*

**Dati tecnici / Technical Data**

Campo di misura tipico temperatura [umidità] <i>Temperature [humidity] typical range</i>	-40 ÷ +60°C, [0 ÷ 100%Rh] (-60+70°C available)
Risoluzione temperatura [umidità] <i>Temperature [humidity] resolution</i>	0.01°C, [0.05%]
Precisione temperatura [umidità] <i>Temperature [humidity] accuracy</i>	DIN 43760 1/3DIN (±0.1°C @ 0°C), [± 2% f.s.]
Tempo di risposta temperatura [umidità] <i>Temperature [humidity] response time</i>	< 8 s, [ <b>&lt; 8sec (10÷80%RH)</b> ]
Tipo di trasduttore <i>Type of transducer</i>	Termoresistenza al Platino 1/3DIN / <i>platinum resistance Pt100 1/3DIN (100Ω @ 0°C), [capacitivo / capacitive]</i>
Ventilazione <i>Ventilation</i>	Naturale / <i>natural</i> (cod. <b>UTA</b> ) Forzata / <i>Forced</i> (cod. <b>UTAV</b> )
Segnale di uscita <i>Signal out</i>	<b>N:</b> 0÷1 Vdc(Rh) & Pt100 (T); <b>A:</b> 0÷1 Vdc(Rh) & 0÷2 Vdc (T) ; <b>B:</b> 4 ÷ 20mA (Rh) & 4 ÷ 20mA (T) ; <b>C:</b> <b>2 x RS485 / ModBus</b>
Condizioni operative <i>Working conditions</i>	-50 ÷ +80°C (-60 ÷ +80°C available)
Protezioni <i>Protections</i>	contro inversione di polarità e scariche atmosferiche <i>polarity reverse and transient</i>
Realizzato in <i>Made of</i>	lega di alluminio verniciato, viterie in inox <i>aluminium alloy, stainless steel screws</i>
Alimentazione e consumo <i>Power supply and consumption</i>	10÷30Vdc, (typ.<0.1W, max 2W@12Vdc mod. TAV)
Peso <i>Weight</i>	680g

### Principio di misura

Il sensore combinato per la misura della temperatura e dell'umidità dell'aria UTA è costituito da una termoresistenza al Platino Pt100 (100Ω@0°C), sensibile alle variazioni di temperatura secondo la curva di risposta riportata nelle norme DIN 43760 1/3DIN. Per l'umidità, l'elemento sensibile è una capacità elettrica di precisione che varia il suo valore in funzione dell'umidità. Tale variazione viene trasformata in un segnale elettrico normalizzato in corrente o in tensione o digitale RS485 Modbus, che varia in modo lineare e preciso con l'umidità relativa e la temperatura dell'aria.

### Taratura del sensore

Ogni strumento è tarato e verificato per comparazione con uno strumento campione primario certificato SIT/Accredia. A seguito della verifica, il sensore viene corredato di rapporto di taratura.

### Manutenzione

Con periodicità (1volta/trimestre) pulire con un panno umido gli schermi bianchi. Non usare detersivi o spugne abrasive. Una volta all'anno ricalibrare l'elemento sensibile.

### Measurement principle

The combined sensor for the measure of the Air Temperature and Humidity UTA, is made of a Platinum thermo-resistance Pt100 (100Ω @0°C), sensitive to the change of temperature according to the DIN 43760 norms 1/3DIN.

For the umidity, the sensing element, is an high precision electrical capacity that varies as a function the humidity. This variance is converted into an electrical signal normalized in current or voltage or digital data RS485 / ModBus that is linear and follows exactly the relative humidity.

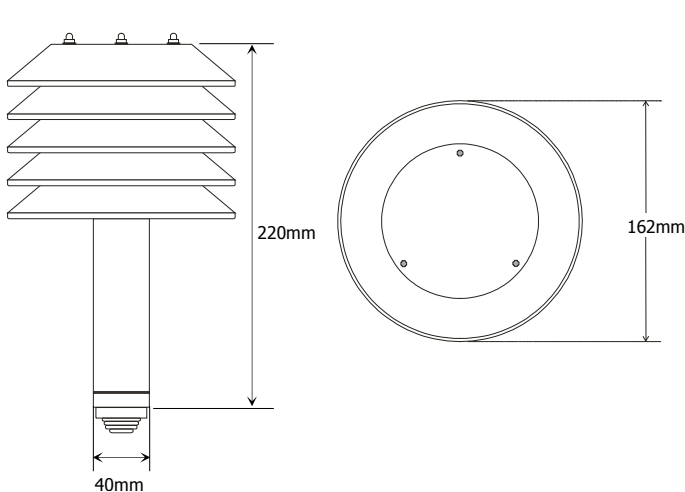
### Calibration of the sensor

Every sensor is calibrated and verified comparing with SIT/Accredia primary certificated instrument. After the test the sensor is supplied with the calibration report.

### Maintenance

Clear periodically (1 time/quarter) the white screens cover with a wet cloth. Don't use detergents or abrasive sponges. Once a year, re-calibrate the sensing element.

### Dimensioni e collegamenti / Dimensions and connections



Pin	UTA(V)-A	UTA(V)-B	UTA(V)-C	UTA(V)-N
1				T Pin1 Pt100
2	T Out V+	T Out I+	T RS485 A	T Pin1 Pt100
3	T Out V-	T Out I-	T RS485 B	T Pin2 Pt100
4	Gnd	Gnd	Gnd	T Pin2 Pt100/Gnd
5	Vdc:10÷28V	Vdc:10÷28V	12 Vdc	Vdc:10÷28V
6	RH% Out V+	RH% Out I+	RH% RS485 A	RH% Out V+
7	RH% Out V-	RH% Out I-	RH% RS485 B	RH% Out V-

### Come ordinare / Order Form

Sensore Sensor	Sensore Temperatura e Umidità Relativa / Air Temperature & Humidity Sensor		UTA
Uscita Output	Temperatura/ Temperature	Umidità/ Humidity	A
	0÷2Vdc	0÷1Vdc	B
	4÷20mA	4÷20mA	C
	RS485 / Modbus	RS485 / Modbus	N
	Naturale/natural: Pt100	0÷1Vdc	
Accessori Accessories	CS05 – Cavo 5m sensore-datalogger / Cable 5m sensor-datalogger		05
	CS10 – Cavo 10m sensore-datalogger / Cable 10m sensor-datalogger		10
	CSxx – Cavo lunghezza xx* m / Cable xx* m length sensor – datalogger		xx
	SS1 – Supporto sensori l=500mm / Sensors support l=500mm		SS1
	SS2 – Supporto sensori l=1500mm / Sensors support l=1500mm		SS2
	SS3 – Supporto sensori l=900mm / Sensors support l=900mm		SS3

Esempio di codice d'ordine / example of order code

UTA A 10 SS2

per misure fuori standard specificare la lunghezza in metri / specify the length for no standard measures



### GUEMISA

Sta. Virgilia, 29 - 28033 Madrid - Tfno.: 91 764 21 00  
 Desde 1986 suministrando sensores e instrumentación  
<http://www.guemisa.com> - [ventas@guemisa.com](mailto:ventas@guemisa.com)

