

Sensor desplazamiento por hilo

DPF Serie HLS

sensors

www.dpfsensors.com

Pulsos

(PNP - PP - O.Col)



HLS-S: 1000 mm. (250 y 500 mm, >10 unid.)

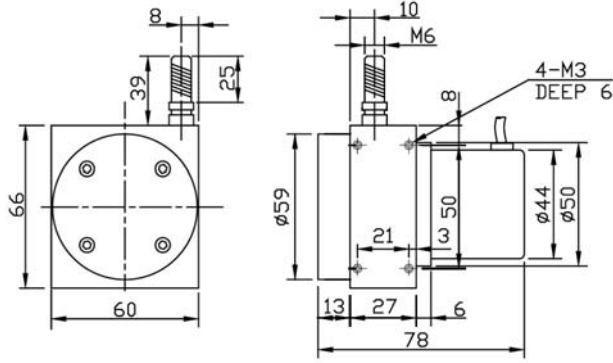
HLS-M: de 1, 2, 3 y 5 metros

HLS-L1: de 6, 8, 10 y 12 metros.

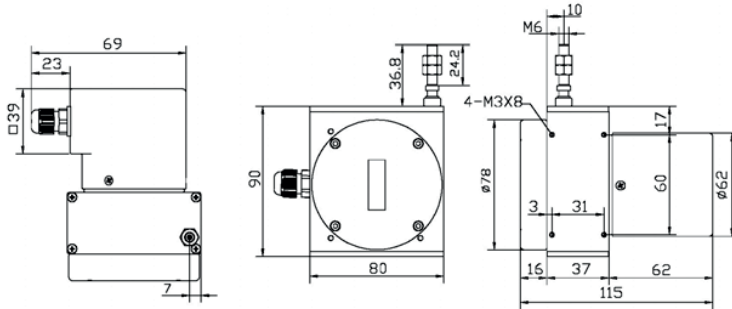
- Estos sensores combinan un **encoder** y un hilo de acero que combinado con un sistema mecánico de recogida del cable, proporciona pulsos en función del desplazamiento del hilo.
- Los recorridos van desde los 250 mm hasta los 12000 mm.
- La resolución del encoder puede variar desde 1 pulso/mm hasta 25 pulsos/mm.

Especificaciones	HLS-S	HLS-M	HLS-L
Desplazamiento	1000 mm	1000, 2000, 3000, 5000 mm	6000, 8000, 10000, 12000 mm.
Tipo de sensor	Encoder incremental		
Señal de salida	NPN. colector abierto, push-pull, line driver		
Resolución	1,2,5,10 o 25 pulsos x mm	1,2,5 o 10 pulsos x mm	1 o 2 pulsos x mm
Precisión	±0.05% FE, ±1 cuenta		
Tipo de señal de salida	AB fase o ABZ fase, onda cuadrada, A, B diferencia 90°±45° (T/4±T/8), Z fase T±T/2		
Alimentación	10±24 Vdc, 5 Vdc para line driver		
Consumo	= 60 mA		
Cable de salida	Ø4.2, de 50 cm. longitud		
Especificaciones mecánicas			
Características cable	Material: SUS304 funda de nylon; Diámetro: 0.6 mm	Material: SUS304 funda de nylon; Diámetro: 0.7 mm	Material: SUS304 funda de nylon; Diámetro: 1 mm
Velocidad máxima	500 mm/seg.	1000 mm/seg.	1000 mm/seg.
Vibración	10 Hz to 2000 Hz, 10 g		
Peso	600 gr.	930 gr	3.350 gr.
Esfuerzo inicial	= 560 gr.	= 960 gr.	= 2,200 gr.
Temperatura trabajo	-10°C ~ 70°C	-10°C ~ 70°C	-0°C ~ 50°C
Temperatura almacén	-20°C ~ 80°C		
Protección ambiental	IP54	IP54	IP54
Vida útil	1 X 10 ⁶ Cidos		

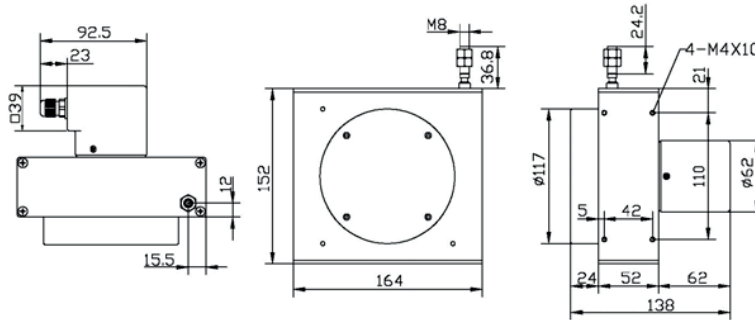
HLS-S



HLS-M



HLS-L



Conexión

Circuito normal		Line Driver	
Rojo 1 A	+V	Rojo 1 A	+ 5 V
Negro 2 B	0 V (Común)	Negro 2 B	0 V (Común)
Blanco 3 C	Señal A	Azul 3 C	Señal A
Verde 4 D	Señal B	Verde 4 D	Señal B
Amarillo 5 E	Señal Z	Amarillo 5 E	Señal Z
Malla	---	Violeta 6 F	Señal A (inversa)
		Naranja 7 G	Señal B (inversa)
		Marrón 8 H	Señal Z (inversa)
		Malla	--



Ejemplo de pedido

HLSx - 30 - xxx xx xx

Serie **HLS-**(x: según medida S/L/M)

Rango de medida 10=1000 mm. 30=3000 mm.)

Resolución :1(1p/mm); 05(2p/mm); 02(5p/mm); 01(10p/mm);005(20p/mm); 004(25p/mm).

Salida: --(A+B); Z (A+B+Z)

Señal : --(Tensión); C (Colector abierto); PP (Push-pull); L (Line Driver 5V); HL (Line Driver 8...26 V)

control vitrinas



bancos de ensayo



ensayo estructuras



posición en cilindros