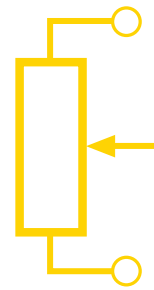


POTEN6

6 consignas de POTENCIÓMETRO AJUSTABLES de PRECISIÓN

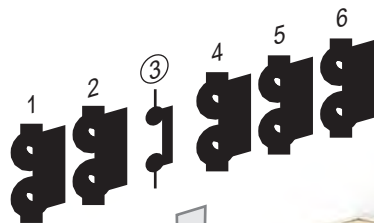
6 x



DPF
sensors
www.dpfsensors.com

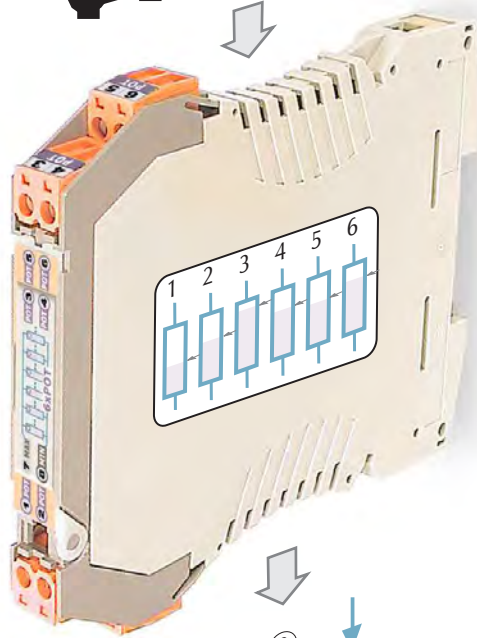
6 velocidades preajustadas para variadores

Selección digital mediante 6 contactos



Cambios automáticos de tipos de trabajos

Consignas exactas, seguras y estables



CONEXIONADO

Convertidor de 6 potenciómetros de precisión multivuelta, que permite obtener hasta 6 consignas preajustadas y muy estables.

Cada una de estas consignas se selecciona por un contacto libre de potencial.

De esta forma se pueden automatizar procesos en los que se cambia continuamente la consigna, sin necesidad de estar buscando cada vez el valor exacto del potenciómetro al cambiar de trabajo. Estos valores estarían preajustados en el módulo.

Caja compacta y modular con bornas enchufables



GUEMISA SA
Sta. Virgilia, 29 - 28033 Madrid - Tfno.: 91 764 21 00
Desde 1986 suministrando sensores e instrumentación
<http://www.guemisa.com> - ventas@guemisa.com



CONEXIONADO

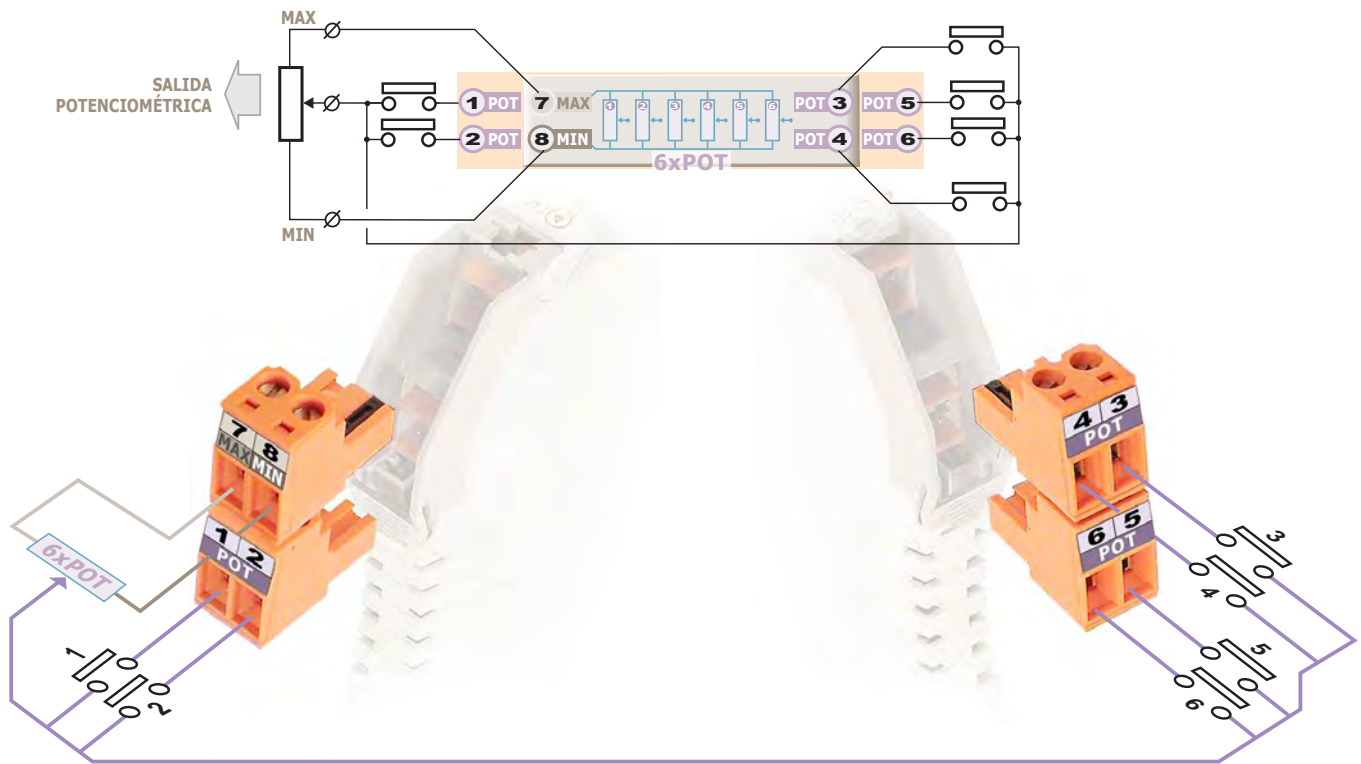
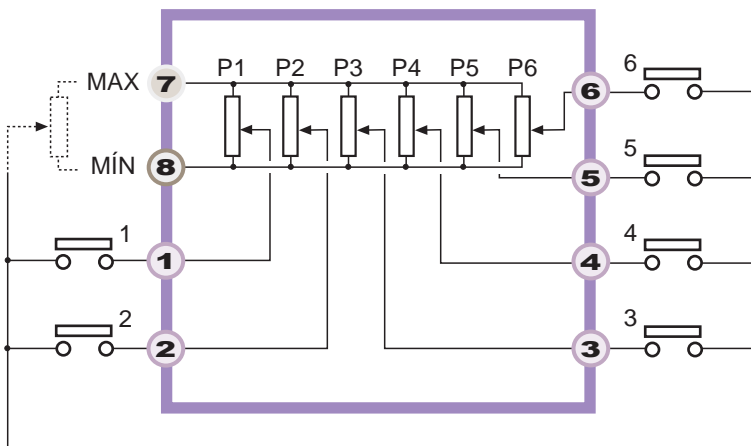


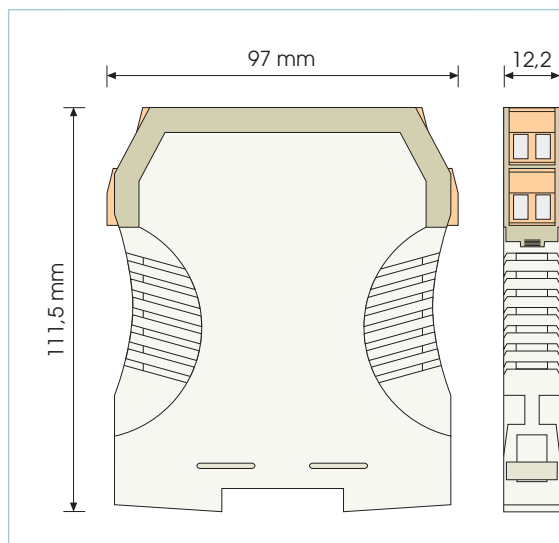
DIAGRAMA DE BLOQUES



CARACTERÍSTICAS ELÉCTRICAS

6 Potenciómetros en paralelo **20K**
 Potenciómetro resultante **3K3** *
 Acceso frontal 6 ajustables multivuelta
 Deriva térmica **100ppm**

* *opcionalmente con otros valores*



FORMATO

Protección	IP20
Clase de combustibilidad V_0 según UL94	
Caja Ergonómica. Montaje rápido rail	EN50022
Material Poliamida	PA6.6
Conexión: bornas enchufables por tornillo	
protección equivocación de bornas	codificadores
par de apriete tornillos(M3)	0,5Nm
Cable conexión: < 2,5mm ² , 12AWG	250V/12A
Peso	1 canal / 2 canales 60grs/80grs