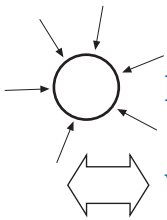
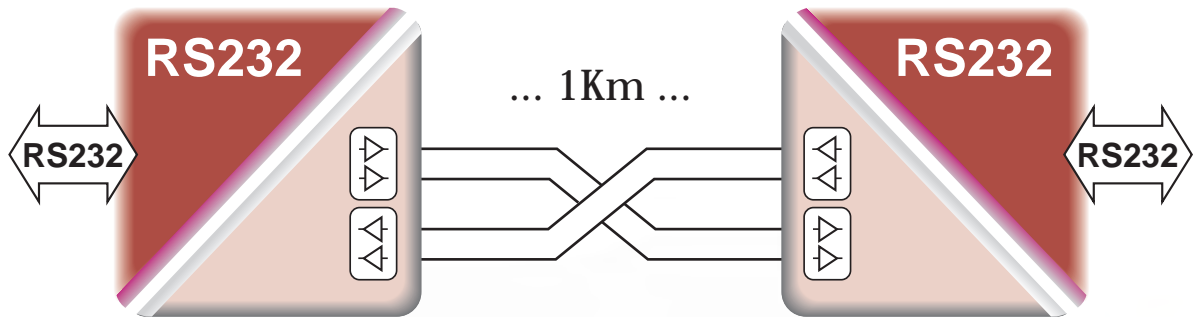


extender232

EXTENSOR - AISLADOR de COMUNICACIÓN RS232
PERMITE ALARGAR CON SEGURIDAD A MÁS DE 1Km



INMUNE A INTERFERENCIAS ELÉCTRICAS.



VELOCIDADES MAYORES de 57.600 Baudios.

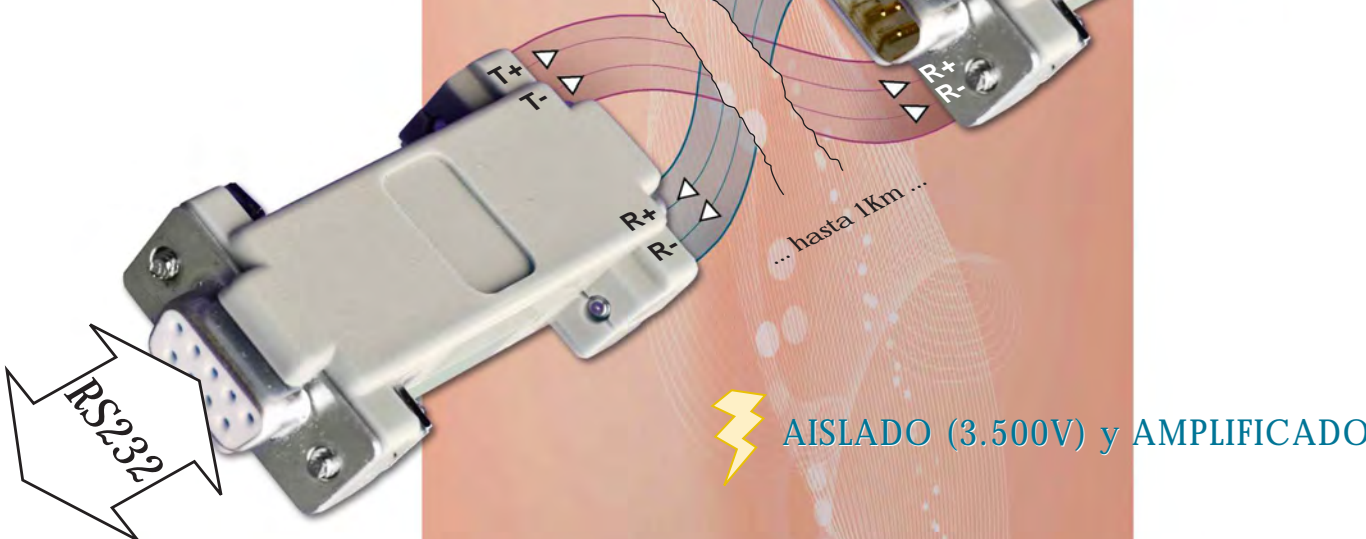


PREVIENE de DAÑOS y BUCLES a TIERRA.



SE COMPORTA COMO UN CABLE RS232
CRUZADO PERO PARA LARGAS DISTANCIAS Y AISLADO

DPF
sensors
www.dpfsensors.com



... hasta 1Km ...



AISLADO (3.500V) y AMPLIFICADO.



TRANSMISIÓN en MODO DIFERENCIAL
(4hilos) balanceado.
Full duplex (bidireccional) o modo simple.



SIN ALIMENTACIÓN AUXILIAR.



características técnicas

conexión RS232 BIDIRECCIONAL

Conector DB9	hembra
Modo transmisión	full duplex o simple
Puerto RS232	EIA RS232 CCITT V.24

Numeración de pines

PIN	EIA	CCITT	Denominación
2	BA	103	TD transmisión de datos
3	BB	104	RD recepción de datos
4	CA	105	request to send
5	CB	106	clear to send
6	CC	107	DSR data set ready
7	AB	102	señal de masa
8	CF	109	detección pata carrier
20	CD	108.2	data terminal ready

conexión EXTENSOR

Conector DB9	macho
Line drive 4 hilos	diferencial
Aislamiento	optoaislado
Máxima distancia cable 24AWG	12Km @ 600Bp/s
	1Km @ 38,4KBp/s
	100m @ 57,6KBp/s

AMBIENTALES

Temperatura de trabajo	-20/+65°C
Temperatura de almacenamiento	-30/+70°C
Humedad máxima	0/95% HR

AISLAMIENTO

Optoaislado	3500V 1 segundo
	7500V impulso
Supresión de transitorios y picos	internos
Filtros de alta frecuencia	internos

AutoALIMENTACIÓN

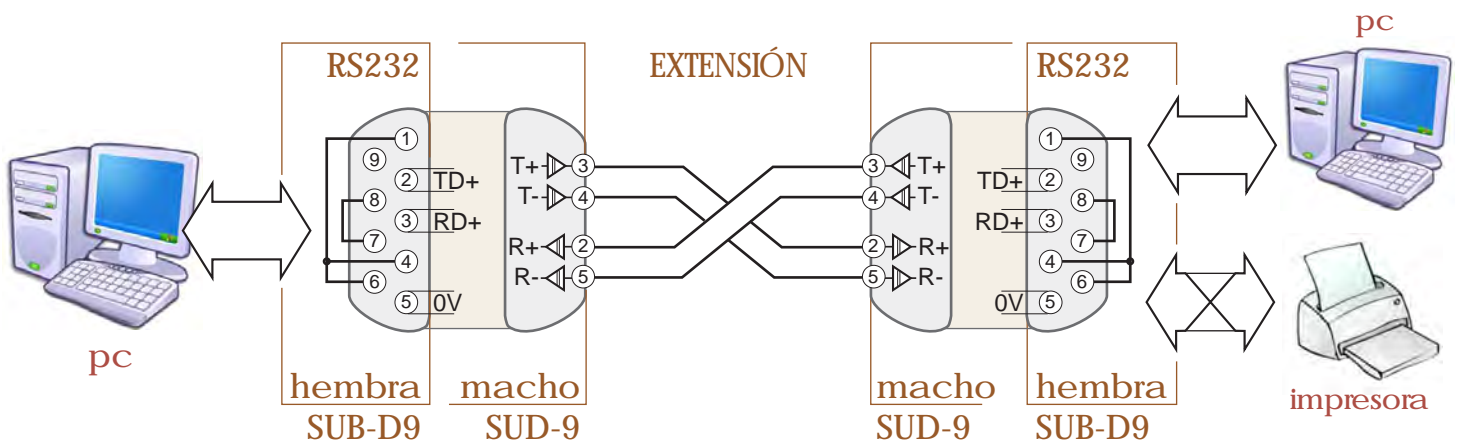
Autoalimentado por **RS232**



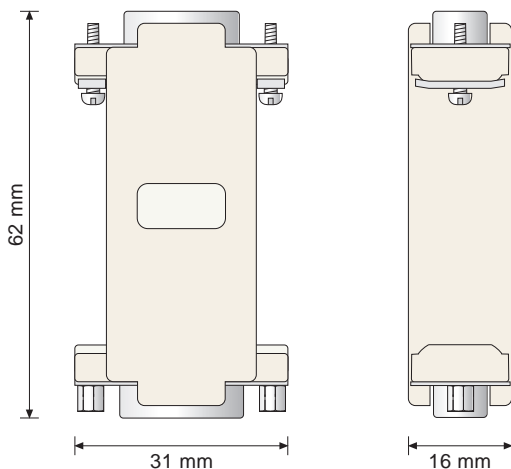
Cumple con normas EMC 2004/108/EC (compatibilidad electromagnética) y directiva de baja tensión (DBT) 2006/95/EC para ambientes industriales. Inmunidad a interferencias de acuerdo con EN 50082-1 / EN 50082-2. Emisión de perturbaciones de acuerdo con EN 50081-1 / EN 50081-2.

conector RS232 UNIONES

El módulo tiene unidos internamente (8, 7) y (1, 4, 6)
opcionalmente se pueden suministrar con otras conexiones internas



formato



2 unidades

Emisor - receptor

1 PAREJA DE 2 MÓDULOS IGUALES

Tamaño	62 x 31 x 16mm
Protección	IP42
Formato	caja aérea, tipo mochila
Clase de combustibilidad	Vo según UL94
Material	ABS. Gris
Conexión	Enchufable subD9
Peso	26grs



GUEMISA
Sta. Virgilia, 29 - 28033 Madrid - Tfno.: 91 764 21 00
Desde 1986 suministrando sensores e instrumentación
<http://www.guemisa.com> - ventas@guemisa.com

