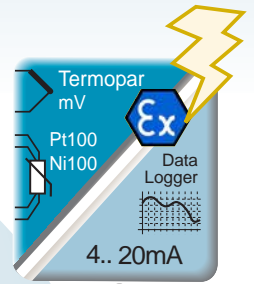


CABEZAL-ISOflex.X

Aislador Universal 4/20mA (Pasivo)
de Termopares (J, K, S, R, T, E, N, B),
RTD (Pt100, Ni100) y mV

CON CERTIFICADO
ATEX

ZONA CLASIFICADA ATEX
seguridad intrínseca
Tamb=-40 +55/60/85°C
II 1G Ex ia IIC T3.. T6 Ga
II 1D Ex ia IIIC T85.. 200°C Da
I M1 Ex ia I T150°C Ma



MÓVIL
PROGRAMADOR



DPF
sensors
www.dpfsensors.com

PROGRAMADOR NFC

MULTIENTRADA
Termopar (J, K, S, ..)
RTD (Pt100, Ni100)
mV

AISLADO
y linealizado

SUJECIÓN FLOTANTE
Incorpora tornillos con muelle.
Facilita la incorporación
a cabezales DINB.

CORRECCIÓN DEL ERROR
del sensor digitalmente.
Calibración ganancia x
offset +/-

DATA LOGGER
Incorpora registrador temperatura/tiempo.
Revisión de eventos, averías, ..
Descarga inalámbrica a Pc.

PROGRAMACIÓN INALÁMBRICA
Configuración fácil y rápida
mediante APP de móvil.
Sin conexiones.
Sin calibradores.
También disponible
software para PC.

ALTA PRECISIÓN
0,1°C
16bits
Permite configurar hasta
décimas de grado. Ej. 52,7°C.
2-3-4 hilos de sonda.
(4 hilos para altas precisiones).

AMPLIO RANGO
de alimentación 6.. 32V.
Bajo consumo.

PROTEGIDO
Encapsulado totalmente en resina epxi.
Ambientes severos, hostiles.
Tropicalizado.
Temperatura de trabajo -40/+85°C



CARACTERÍSTICAS TÉCNICAS

termopar J, K, S, R, T, E, N, B

| | |
|--|--------------------|
| Impedancia de entrada | >10MΩ |
| Compensación de temperatura unión fría | |
| Linealización según norma | EN60584-1 (ITS-90) |

RTD Pt100, Ni100

| | |
|-----------------------------|----------------------|
| Máxima resistencia de cable | 20Ω/por cable |
| Técnica de conexión | 2-3-4 hilos |
| Linealización | BS EN 60751 (IEC751) |

ENTRADA

| TIPOS DE SENSOR | Pt100 | Ni100 |
|-------------------|---------------|---------------|
| Rango de medida | -200/+800°C | -50/+170°C |
| Resistencia rango | 18,5/378Ω | 69/223Ω |
| Técnica conexión | 2, 3, 4 hilos | 2, 3, 4 hilos |

mV

| | | |
|-----------------------|-----------|---|
| Impedancia de entrada | >10MΩ | Configuración NFC |
| Rango máximo | -10/+70mV | inalámbrica RFID móvil NFC o programador PC |

PRECISIÓN

| | |
|-----------------------------|-----------|
| Máximo error de transmisión | 0,1% F.S. |
| EMI | <0,5% |
| Coefficiente de temperatura | <100ppm |
| Error máximo global | 0,1°C |

| | |
|---|-----------|
| Autoalimentado | por bucle |
| Tensión de alimentación | 6.. 32VDC |
| Protegida contra inversión de polaridad | |

ALIMENTACIÓN

| |
|---|
| EMC 2014/30/EU (compatibilidad electromagnética) |
| DBT 2014/35/EU (directiva de bajo voltaje) para ambientes industriales. |
| CE Inmunidad a interferencias de acuerdo con EN 61000-6-2. |
| Emisión de perturbaciones de acuerdo con EN 61000-6-3. |
| RoHS Compliant Categoría de instalación II. |
| Grado de polución 2 EN 61010-1. |

| | |
|------------------|---|
| ZONA CLASIFICADA | ATEX seguridad intrínseca |
| Ex | II 1G Ex ia IIC T3.. T6 Ga Tamb=-40 +55/60/85°C |
| | II 1D Ex ia IIC T85.. 200°C Da |
| | I M1 Ex ia I T150°C Ma |

NORMATIVAS

| | |
|--|---|
| Tiempo entre muestras programable | 1.. 3.600seg |
| Capacidad | 4K (4.000 valores). Memoria no volátil. |
| Bufere circular. | Se sobrescriben los valores antiguos. |
| Descarga inalámbrica del registro | sobre el Pc o móvil. |
| Visualización/impresión, con zoom y líneas guía, | del gráfico temperatura/tiempo. |

incorporado

DATA LOGGER

| | |
|-------------------------------|------------|
| Humedad no condensada | 30.. 90% |
| Temperatura de trabajo | -40/+85°C |
| Temperatura de almacenamiento | -50/+105°C |

DATOS AMBIENTALES



AISLAMIENTO entrada salida

| | |
|------------------------|----------|
| Tensión de aislamiento | 1.000VAC |
|------------------------|----------|

Aislador con certificado ATEX y salida 4/20mA a 2 hilos (PASIVA), para sensores Termopar (J, K, S, R, T, E, N, B), RTD (Pt100, Ni100) de 2-3-4 hilos y mV, para la medición de temperatura en ambientes industriales, con excelentes características EMC.

Permite una transmisión a distancia de la temperatura, con seguridad e inmunidad ante interferencias.

La salida está aislada y linealizada con la temperatura, con una alta capacidad de carga de bucle que permite un amplio rango de alimentación desde 6V hasta 32V (protegida contra inversión de polaridad).

Dispone de un filtro inteligente adaptativo, para estabilizar la señal.

Su tamaño reducido, en formato encapsulado y sellado con resina, le proporciona gran robustez eléctrica, mecánica y ambiental.

Permite una configuración muy rápida y sencilla a través de PC, mediante comunicación inalámbrica del módulo con la base de programación USB. También directamente mediante APP de móvil.

Dispone de un data-logger interno que registra continuamente la temperatura para su posterior volcado al ordenador o smartphone, pudiéndose mandar por correo electrónico, los datos y la configuración.

Alta precisión mediante convertidor A/D de 16bits (<0,1°C).

DESCRIPCIÓN

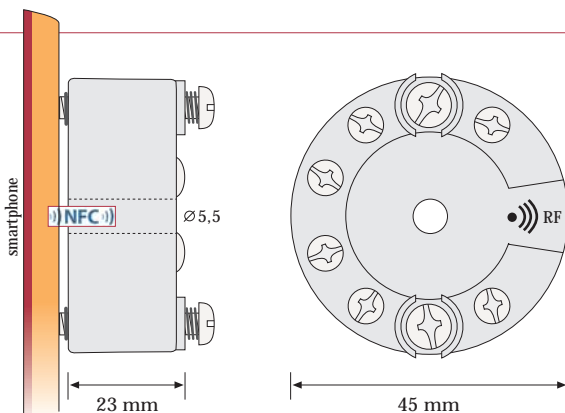
AISLADA

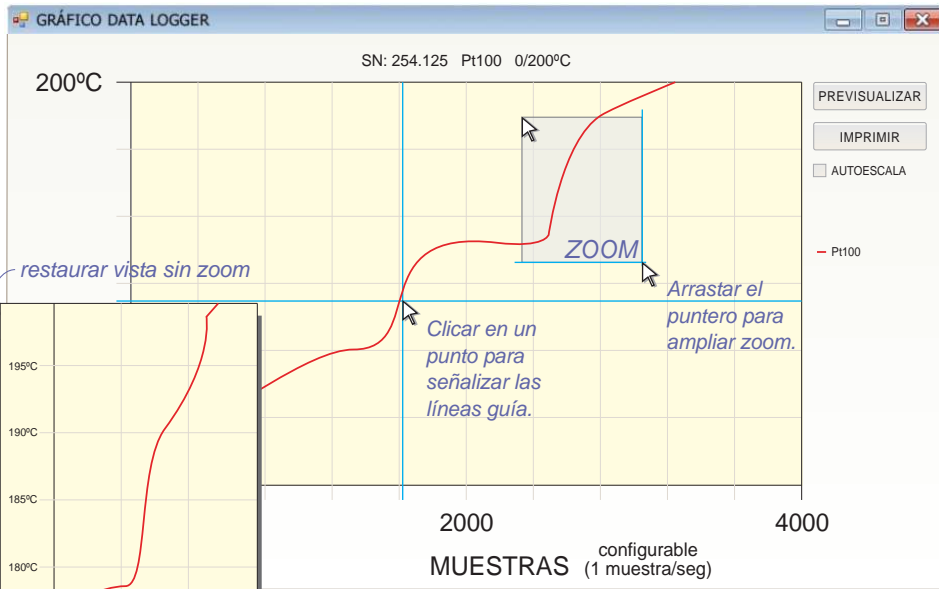
| | |
|---|--------------------|
| Lineal con la temperatura o inversa | 4/20mA Pasiva |
| | 20/4mA Pasiva |
| Resolución salida en mA | 1μA |
| Carga nominal | 900Ω@24VDC ≈ 20mA |
| | 1200Ω@30VDC ≈ 20mA |
| Detección rotura sensor | SOBRESICALA 21,5mA |
| | BAJAESICALA 3,8mA |
| Corrección de error de sensor (ganancia y cero) | digital |
| Resolución de factor corrección | 0,1°C |
| Tiempo de muestreo | 300mseg |
| Tiempo de respuesta 10.. 90% | 600mseg |
| Frecuencia de rechazo | 50-60Hz |
| Filtro inteligente | Adaptativo |

SALIDA

FORMATO

| | |
|--------------------------|------------------------|
| Montaje sobre | Cabezal DIN/B |
| Sujeción flotante | 2 tornillos con muelle |
| Dimensiones | Ø 45 x altura 23 |
| Protección | IP55 |
| Protegida con | silicona epoxy estanca |
| Conexión eléctrica | borna tornillo |
| Sección máxima conductor | 1mm ² |
| Longitud pelado | 8mm |
| Material caja | Nylon (PA66) |
| Peso | 30gr. |





Para descargar a pantalla los datos registrados en el módulo.

READING DATA

READING..
3277

READ OK **READING DATA**
4000

Visualización Impresión

Descarga el registro del Data Logger

READING DATA

READ LECTURA
WRITE ESCRITURA
EDIT EDITAR

INDICACIÓN de MODO

sensor
Nº de HILOS

entrada
TIPO SENSOR

Rotura sensor
ALARMA

Data Logger
ACTIVACIÓN

entre muestras
TIEMPO

Esquema de conexión seleccionada con las correspondientes bornas a conectar

CONEXIÓN 2-3-4 HILOS

IDENTIFICACIÓN Nº SERIE

| SN | INPUT | FROM ma./. | TO ma./. | OUTPUT ERROR | TREND | GAIN | OFFSE | STATUS |
|-------------------|-------|-------------|----------------|--------------|------------------|--------|-------|----------|
| E0022C4504C628... | TcK | 4,000 / 0,0 | 20,000 / 1000 | 21.0 mA | Enabled :10 S... | 1,0000 | 0,0 | WRITE OK |
| E0022C4504C626... | TcK | 4,000 / 0,0 | 20,000 / 1000 | 21.0 mA | Enabled :10 S... | 1,0000 | 0,0 | WRITE OK |
| E0022C4504C626... | TcK | 4,000 / 0 | 20,000 / 600,0 | 21.0 mA | Enabled :10 S... | 1,0000 | 0,0 | WRITE OK |
| E0022C4504C626... | TcK | 4,000 / 0 | 20,000 / 600,0 | 21.0 mA | Enabled :10 S... | 1,0000 | 0,0 | WRITE OK |

ESTADO

Verificación Comunicación Inalámbrica

RANGO

Valores de calibración mA y temperatura

CORRECCIÓN

Calibración del error de la sonda: Ganancia y Cero

MODO de TRABAJO

READING LECTURA
Lee los datos del módulo

WRITING ESCRITURA
Graba los datos al módulo

EDITING EDITAR
Edita nuevos datos

LISTADO TEST

Resumen de la sesión de módulos programados con sus configuraciones particulares y su estado

RESET

Borra todo el listado almacenado

POSIBILIDADES DE PROGRAMACIÓN

PROGRAMACIÓN mediante BASE PROGRAMMER + ORDENADOR



Para chequear el nivel de potencia de la base inalámbrica 0.. 10

Activar RFID

(Se dispone de un ajuste interno para optimizar el alcance).

PROGRAMMER RFID

PROGRAMADOR INALÁMBRICO Base + Ordenador

- * Válido para sistemas 32/64 bits Windows XP o superior.
- * Instalar el software RFID_PROGRAMMER en el ordenador.
- * Conectar la base Programmer al puerto USB del ordenador; se instalarán los drivers automáticamente.
- * Colocar el módulo en la base, y el software detectará automáticamente el modelo que es.



Ejecutar programa RFID.

Si todo es correcto, aparecerá la pantalla de configuración en **READ MODE**

Si hubiera algún problema de conexión, aparecería **WARNING: PROGRAMMER NOT CONNECTED**

www.remberg.es/descargas/Programador-RFID.rar

PROGRAMACIÓN mediante COMUNICACIÓN NFC de MÓVIL

APP GRATUITA 



PROGRAMADOR NFC



APP PARA MÓVIL

Requisito 

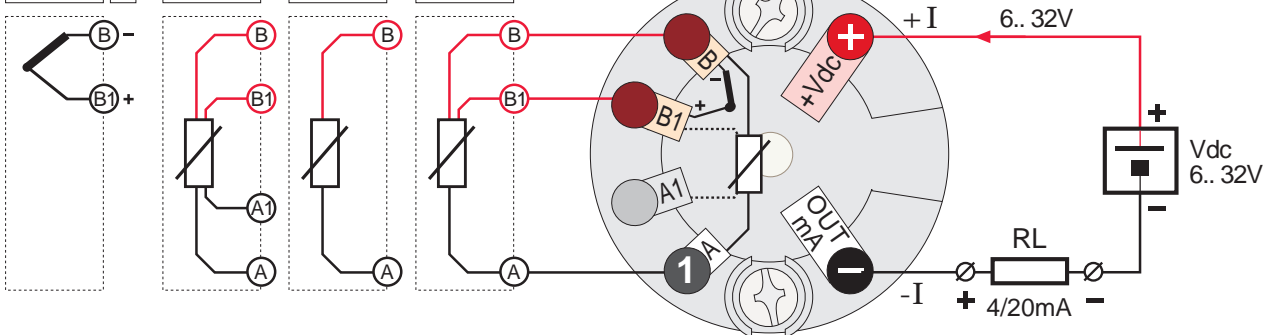
Localizar el punto de emisión de NFC del móvil (normalmente en el centro de la parte posterior) y hacerlo coincidir con el del convertidor.

Envío y recepción de configuraciones y registro gráfico por email.



CONEXIONADO

| TERMO PAR | mV | R T D | | |
|-----------|----|---------|---------|---------|
| | | 4 hilos | 2 hilos | 3 hilos |
| (B) - | | B | B | B |
| (B) + | | B1 | B1 | B1 |
| | | A1 | A1 | A1 |
| | | A | A | A |



CAPACIDAD BUCLE SALIDA

