

ADAPTA DUO

ADAPTADOR DIGITAL de 2 canales
OPTO-AISLADO

DPF
sensors
www.dpfsensors.com

ADAPTA SEÑALES DIGITALES
DE UN TIPO Y/O NIVEL A OTRO

NPN → PNP
PNP → NPN
PNP → TTL
TTL → NPN

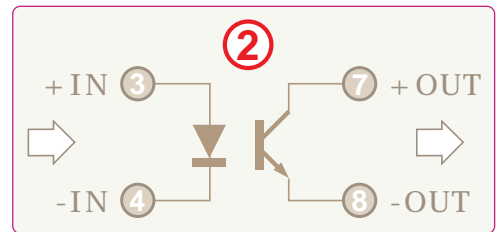
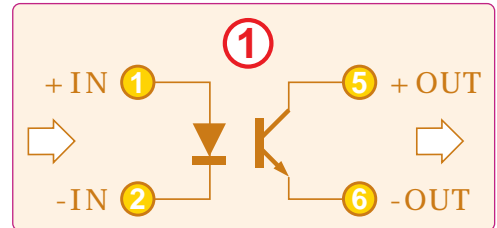
12V → 24V
24V → 12V
5V → 24V
24V → 5V

OPTO-ACOPLA LA ENTRADA Y LA SALIDA
[PARA FRECUENCIAS < 10KHz]

FORMATO REDUCIDO Y ESTRECHO

TAMBIÉN PERMITE DUPLICAR UNA
SEÑAL EN 2 SEÑALES INDEPENDIENTES

BORNAS ENCHUFABLES CODIFICADAS



CARACTERÍSTICAS TÉCNICAS

ENTRADAS

Frecuencia máxima de trabajo **10KHz**

2 rangos de entrada configurables

BAJO 5.. 10V ON TTL (5V)

ALTO 11.. 24V OFF

Absorción de corriente

5.. 10V 4,5.. 10mA

11.. 24V 4,4.. 11,4mA

soldadura selección entrada

AISLAMIENTO

entrada salida
5000V RMS

SALIDAS

Open colector aislado

Corriente mínima **4mA**

Corriente máxima **80mA**

Resistencia de carga RL .. **10KHz**

Alimentación 5V 50Ω.. 1K .. **470Ω**

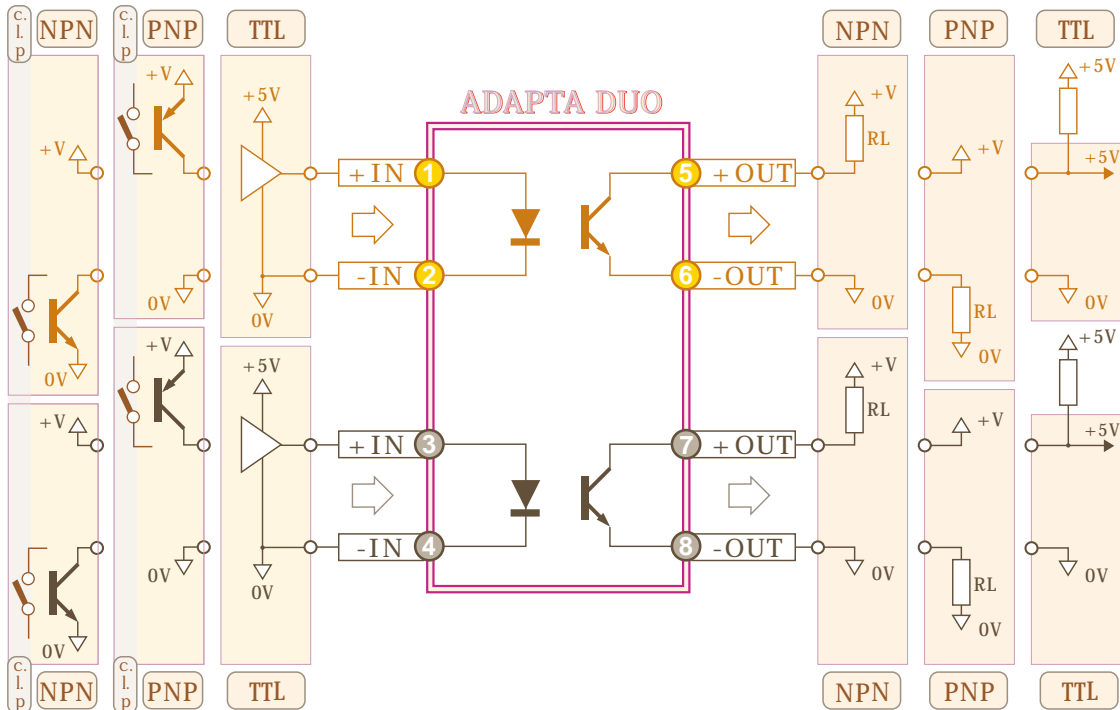
Alimentación 12V 150Ω.. 3K .. **1K**

Alimentación 24V 300Ω.. 6K .. **2K**

Margen de alimentación 4.. **30**

CE Cumple con normas EMC 2004/108/EC (compatibilidad electromagnética) y directiva de baja tensión (DBT) 2006/95/EC para ambientes industriales.
Inmunidad a interferencias de acuerdo con EN 50082-1 / EN 50082-2
Emisión de perturbaciones de acuerdo con EN 50081-1 / EN 50081-2

CONEXIÓN ENTRADAS / SALIDAS



APLICACIÓN TÍPICA

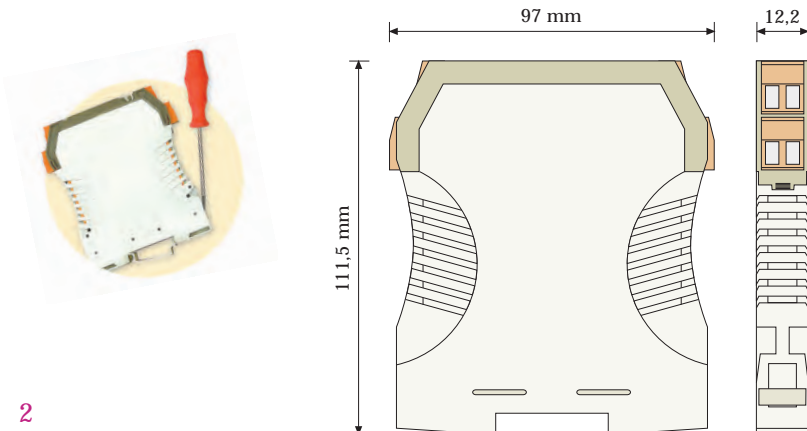
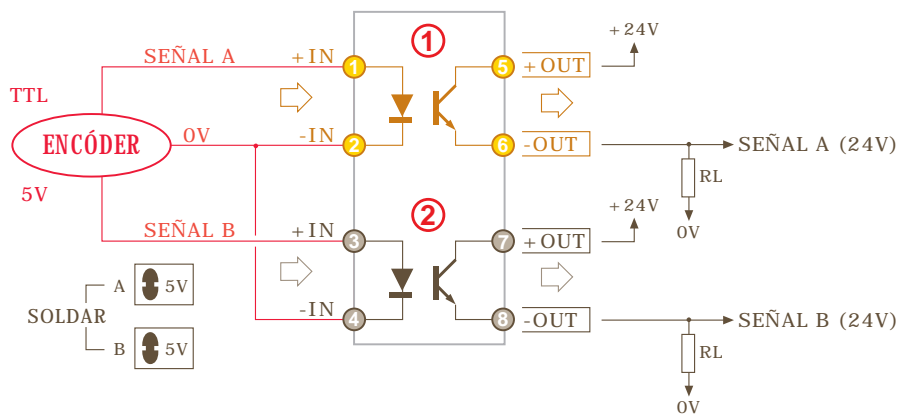
2 ENTRADAS A, B 5V TTL de ENCÓDER

2 SALIDAS PNP (24V) máx 100mA

Adaptador de señal de encóder (A, B) TTL

Entrada: 5V (TTL) Salida: 24V (PNP)

Para frecuencias inferiores a 10KHz

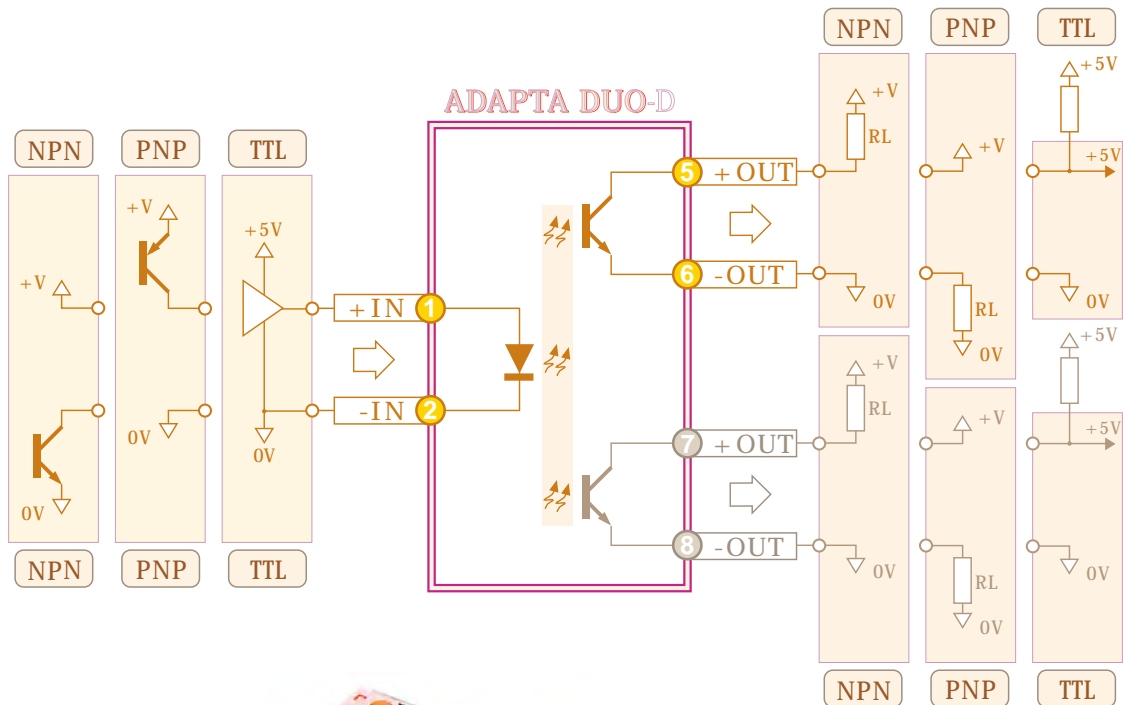


FORMATO

Protección **IP20**
Clase de combustibilidad **Vo** según **UL94**
Caja Ergonómica. Montaje rápido raíl **EN50022**
Material Poliamida **PA6.6**
Conexión: bornas enchufables por tornillo
protección equivocación de bornas **codificadores**
par de apriete tornillos(M3) **0,5Nm**
Cable conexión: **< 2,5mm², 12AWG 250V/12A**
Peso **45grs**

ADAPTA DUO-D

CONFIGURACIÓN ESPECIAL DUPLICADOR bajo demanda



GUEMISA

Sta. Virgilia, 29 - 28033 Madrid - Tfno.: 91 764 21 00
 Desde 1986 suministrando sensores e instrumentación
<http://www.guemisa.com> - ventas@guemisa.com

