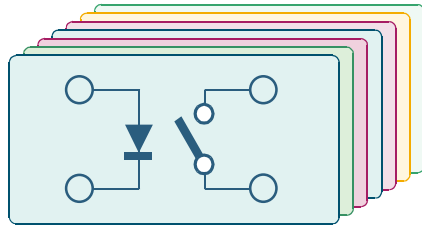


ADAPTA7 RELÉ

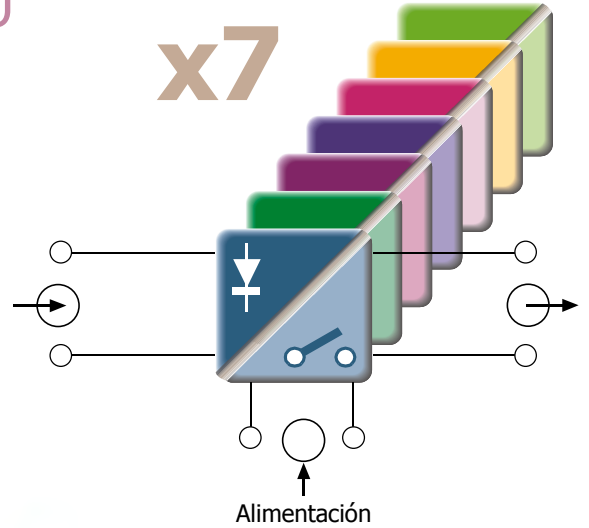
ADAPTADOR DIGITAL de 7 canales a Relé

DPF OPTO-AISLADO
sensors
www.dpfsensors.com

x7



7 canales



☒ ALIMENTACIÓN AUXILIAR 24VDC

☒ BORNAS ENCHUFABLES

☒ GRAN AHORRO DE ESPACIO Y COSTE



☒ CONVIERTE SEÑALES DIGITALES A CONTACTO LIBRE DE POTENCIAL



☒ OPTO-ACOPLA LA ENTRADA Y LA SALIDA

☒ SALIDA CONTACTO RELÉ SELECCIONABLE

Contacto normalmente abierto NA
 Contacto normalmente cerrado NC

7 ENTRADAS

2 rangos de entrada configurables

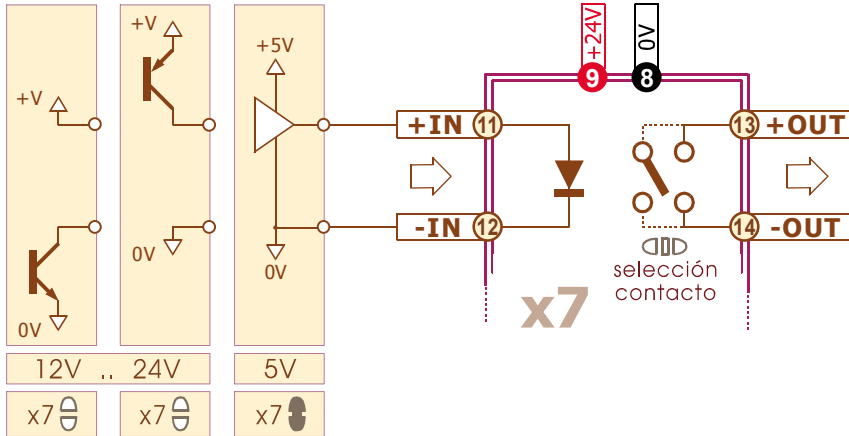
BAJO 5.. 10V ON

ALTO 11.. 24V OFF

Absorción de corriente

5.. 10V 4,5.. 10mA

11.. 24V 4,4.. 11,4mA

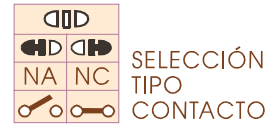


AISLAMIENTO

ENTRADA SALIDA ALIMENTACIÓN
5000V RMS

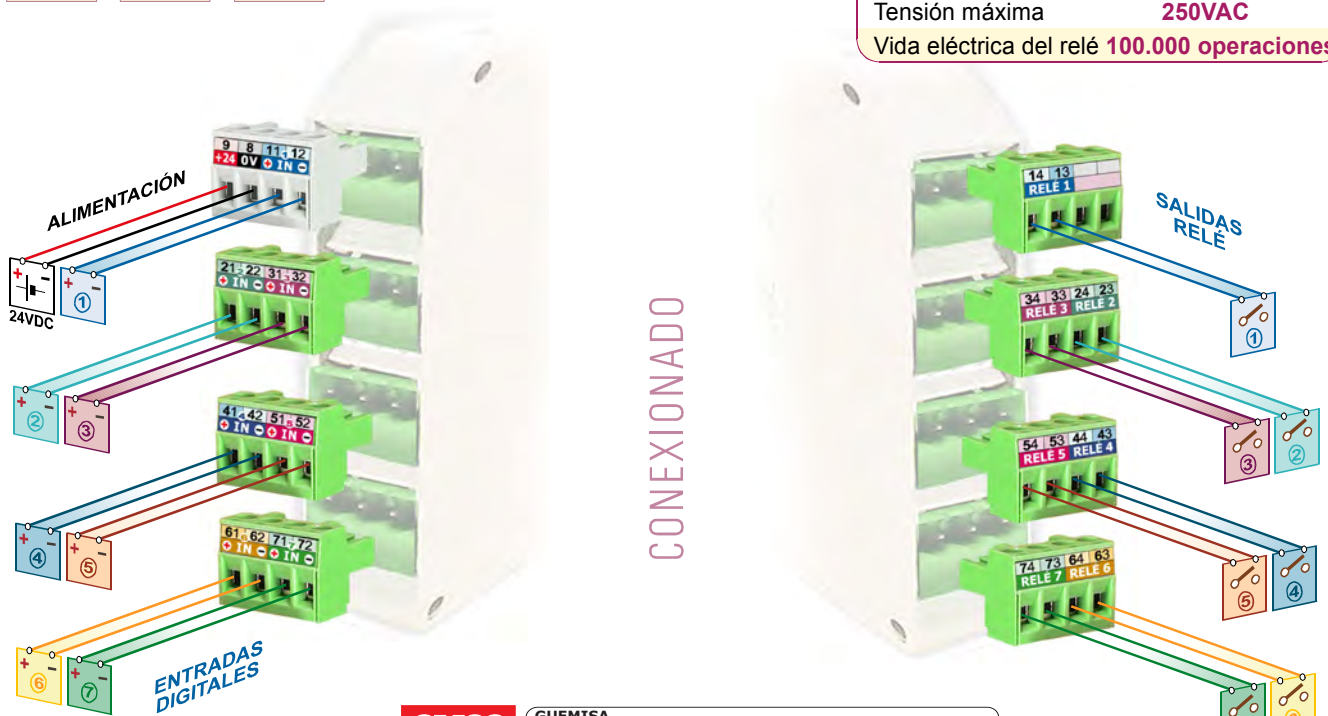
ALIMENTACIÓN

DC CONTINUA 24VDC (20.. 30V)
Consumo máximo 150mA

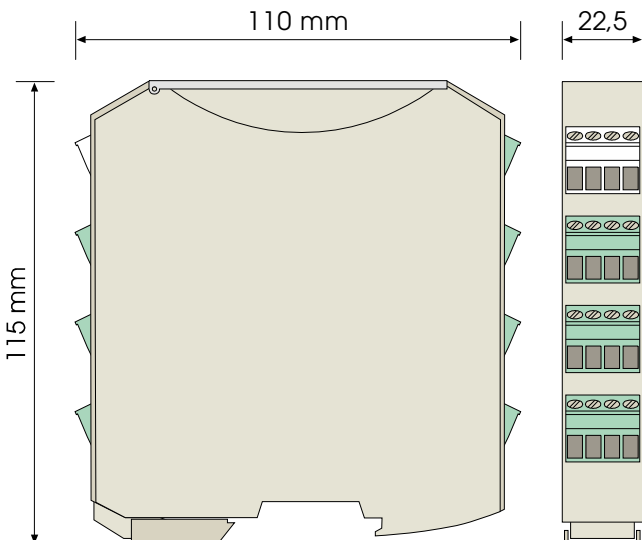


7 SALIDAS

Contacto Libre Potencial
Seleccionable por soldadura NA / NC
Intensidad máxima 5A
Tensión máxima 250VAC
Vida eléctrica del relé 100.000 operaciones



GUEMISA
Sta. Virgilia, 29 - 28033 Madrid - Tfno.: 91 764 21 00
Desde 1986 suministrando sensores e instrumentación
<http://www.guemisa.com> - ventas@guemisa.com



CE Cumple con normas EMC 2004/108/EC (compatibilidad electromagnética) y directiva de baja tensión (DBT) 2006/95/EC para ambientes industriales.
Inmunidad a interferencias de acuerdo con EN 50082-1 / EN 50082-2
Emisión de perturbaciones de acuerdo con EN 50081-1 / EN 50081-2

FORMATO

Protección IP20
Caja ergonómica. Montaje rápido raíl EN50022.
Clase de combustibilidad Vo según UL94
Material: Poliamida PA6.6
Conexión: bornas enchufables por tornillo.
par de apriete tornillos(M3) 0,5Nm
Cable conexión: ≤ 2,5mm² 12AWG 250V/12A
Configuraciones y recalibraciones sin desconectar y sin soltar del raíl mediante acceso frontal con tapa abatible con protección.
Peso 190gr.