

ADAPTA Magnético

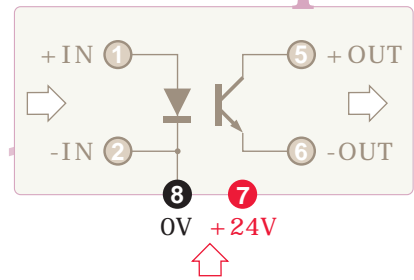
ADAPTADOR DIGITAL

➔ Magnético

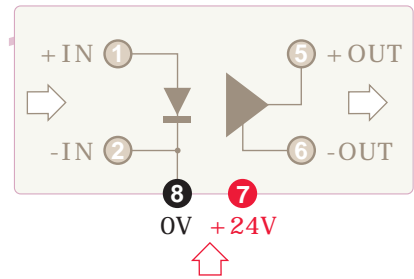


DPF
sensors
www.dpfsensors.com

➔ Opto



➔ TTL



☒ SALIDA OPTO (PNP / NPN)
CONFIGURABLE POR CONEXIÓN

☒ SALIDA DIRECTA TTL (5V)

☒ ADAPTA LA SEÑAL DE PULSOS
DE CAPTADOR MAGNÉTICO A OPTO o TTL

☒ FORMATO REDUCIDO Y ESTRECHO

☒ BORNAS ENCHUFABLES CODIFICADAS



ENTRADA

| | |
|------------------------------|------------|
| Magnético | |
| Frecuencia máxima de trabajo | 10KHz |
| Sensibilidad | 20mV.. 30V |

ALIMENTACIÓN

| | |
|-----------------------------------|------------|
| DC CONTINUA 24VDC (amplio margen) | 20.. 30VDC |
| Consumo máximo | 1W |

CE Cumple con normas EMC 2004/108/EC (compatibilidad electromagnética) y directiva de baja tensión (DBT) 2006/95/EC para ambientes industriales.
 Inmunidad a interferencias de acuerdo con EN 50082-1 / EN 50082-2
 Emisión de perturbaciones de acuerdo con EN 50081-1 / EN 50081-2

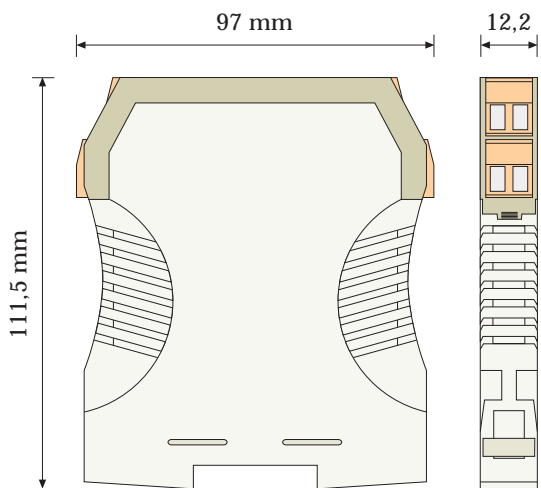
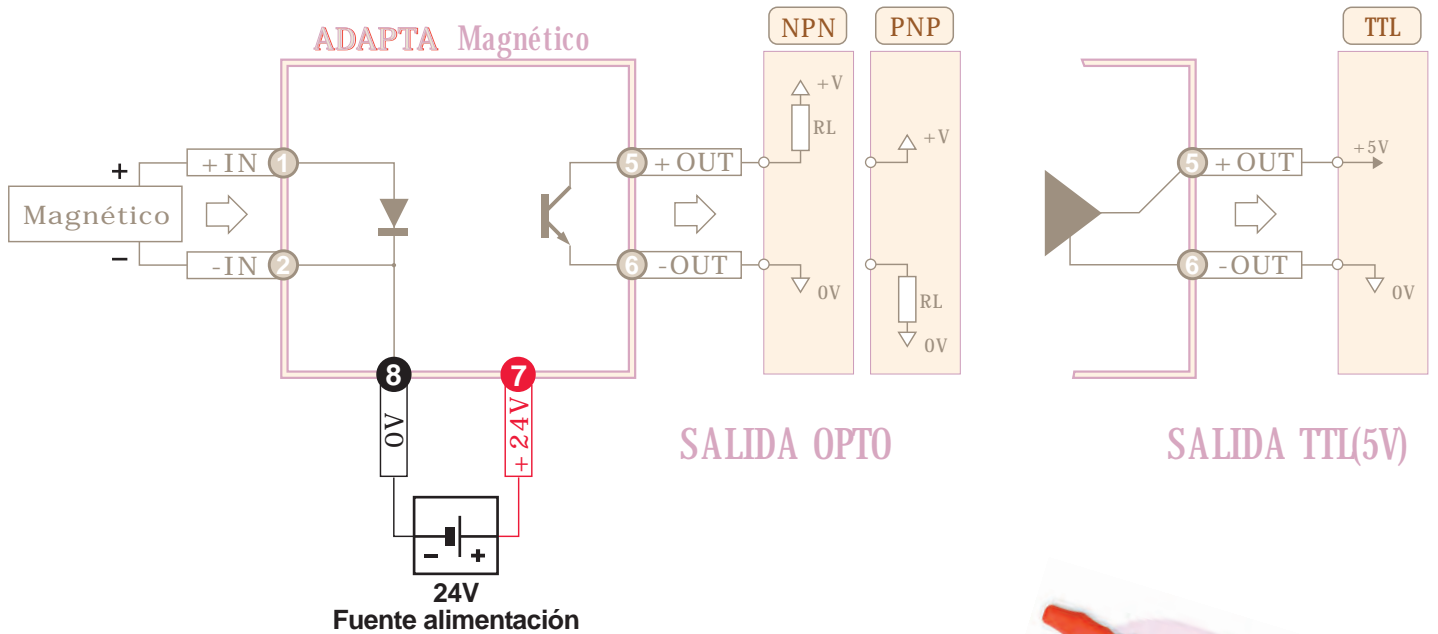
SALIDA OPTO

| | |
|-----------------------|------------|
| Open colector aislado | |
| Corriente mínima | 4mA |
| Corriente máxima | 80mA |
| Resistencia de carga | RL |
| Alimentación 12V | 150Ω .. 3K |
| Alimentación 24V | 300Ω .. 6K |

| | |
|-------------------|------|
| Corriente máxima | 10mA |
| Niveles de salida | TTL |

SALIDA TTL(5V)

CONEXIÓN ENTRADAS / SALIDAS



FORMATO

| | |
|--|---------------|
| Protección | IP20 |
| Clase de combustibilidad V_0 según | UL94 |
| Caja Ergonómica. Montaje rápido raíl | EN50022 |
| Material Poliamida | PA6.6 |
| Conexión: bornas enchufables por tornillo | |
| protección equivocación de bornas | codificadores |
| par de apriete tornillos(M3) | 0,5Nm |
| Cable conexión: < 2,5mm ² , 12AWG | 250V/12A |
| Peso | 45grs |



GUEMISA
 Sta. Virgilia, 29 - 28033 Madrid - Tfno.: 91 764 21 00
 Desde 1986 suministrando sensores e instrumentación
<http://www.guemisa.com> - ventas@guemisa.com

