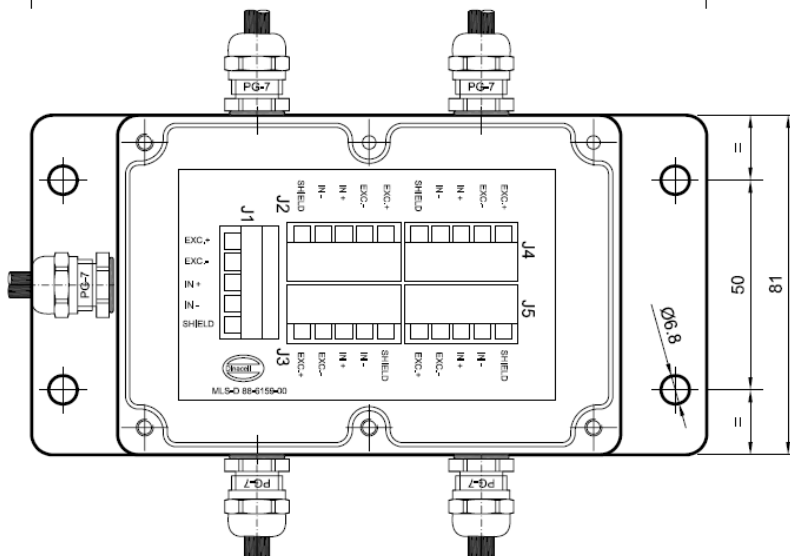
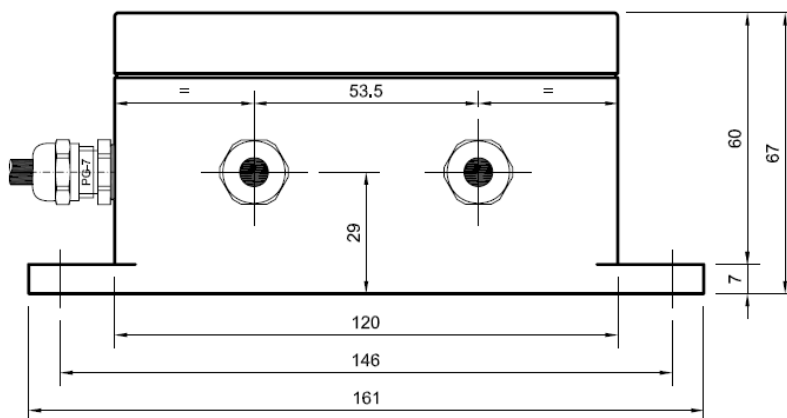


Dimensiones en mm.



**DESCRIPCION DE PRODUCTO**

La función de la caja de conexiones es unir las células de carga cerca de donde están ubicadas para llevar un solo cable al equipo de medida, haciendo más sencillo el cableado hasta el equipo.

Atención todas las células de carga conectadas deben tener las mismas características de carga nominal e impedancia de salida.

Conectores:

- J2-J5** Células de carga
- J1** Conexión al equipo de medida.

Conexiones en cada uno de los conectores:

- +EXC** Excitación positiva
- EXC** Excitación negativa
- +IN** Señal positiva
- IN** Señal negativa
- Shield** Malla

Características:

- Excitación máxima 24V
- Material ABS Ignífugo.
- Proteccion IP-67.
- Diámetro del cable de las células 4..6 mm.
- Fijación de la caja mediante tornillos externos para asegurar la estanqueidad

