



LMS

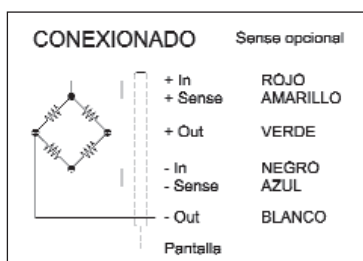
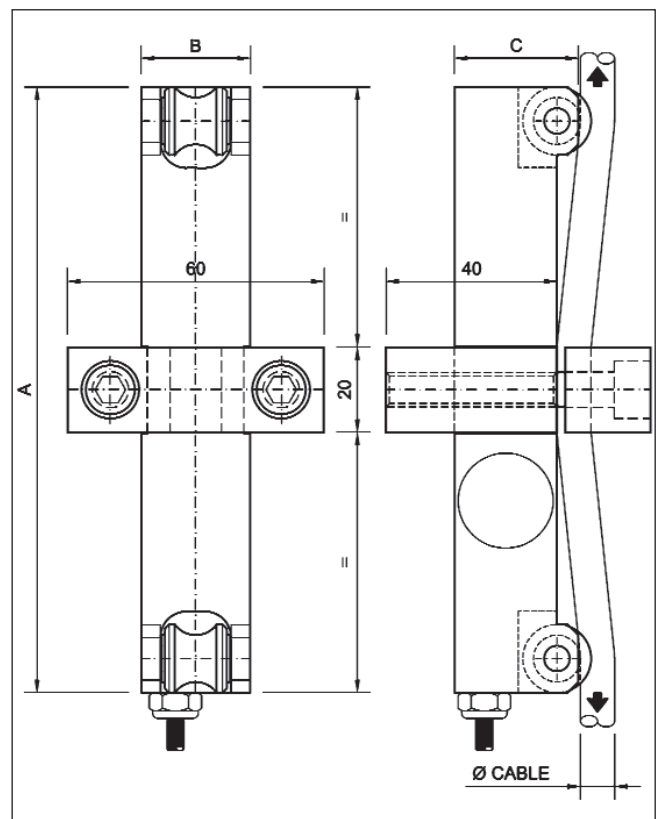
CAPACIDADES

**1000, 2000, 4000, 6000,
8000 y 10000 kg**

- Esta célula se utiliza para medir la carga en cables de acero.
- Su fabricación se realiza en aluminio de alta resistencia.

ESPECIFICACIONES TÉCNICAS

Sensibilidad	Aprox. 1.5mV/V
Ajuste tolerancia sensibilidad	5%
Ajuste tolerancia de cero	2% F.E.
Alimentación	De 5 a 15 Vdc
No linealidad	<0.034% F.E.
No repetibilidad	<0.034% F.E.
Error combinado	<0.07% F.E.
Histéresis	<0.07% F.E.
Fluencia en 30 minutos	<0.037% F.E.
Efecto temp. en sensibilidad	<0.034% F.E.
Efecto temperatura en cero	<0.024%/5°C
Margen compensado de temperatura	-10°C/+40°C
Resistencia de entrada	350Ω±3Ω
Resistencia de salida	350Ω±1.5Ω
Resistencia de aislamiento (V.Test=100V)	>5000 MΩ
Máxima carga de trabajo	150% F.E.
Límite de carga sin perder características	200% F.E.
Carga de rotura	>300% F.E.
Cable (Longitud: 4 metros)	Flexible ø6 4x0.22mm
Protección	IP 66



Mod.	LMS1	LMS2	LMS3	LMS4	
Cap. (Tn)	1 - 2	4	6	8	10
ø cable	6, 7, 8	9, 10, 11, 12	13, 14, 16	18, 20	22
A	125	142	165	185	
B	25.5		31		
C	29		31		
BRIDA	LMS12 (ø5... ø12)		LMS34 (ø13...ø22)		

