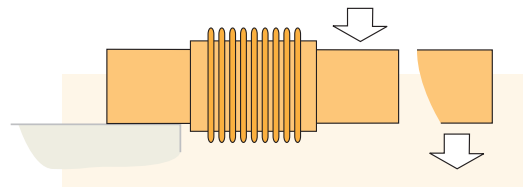
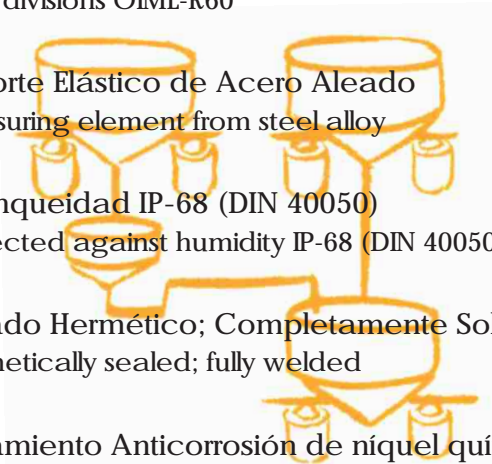
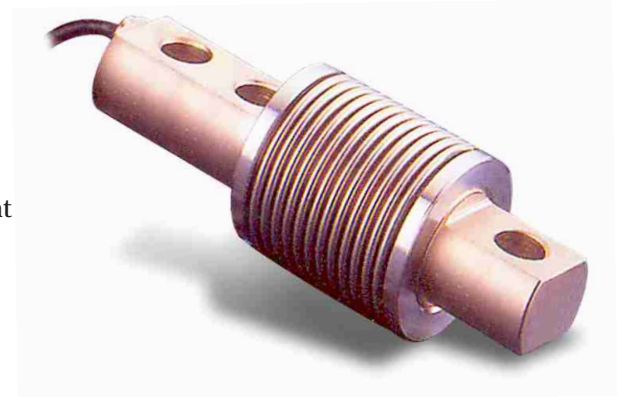


CARACTERÍSTICAS

- 3000 divisiones OIML-R60
3000 divisions OIML-R60
- Soporte Elástico de Acero Aleado
Measuring element from steel alloy
- Estanqueidad IP-68 (DIN 40050)
Protected against humidity IP-68 (DIN 40050)
- Sellado Hermético; Completamente Soldada
Hermetically sealed; fully welded
- Tratamiento Anticorrosión de níquel químico
Protected against corrosion by nickel-plated treatment



GS-1A



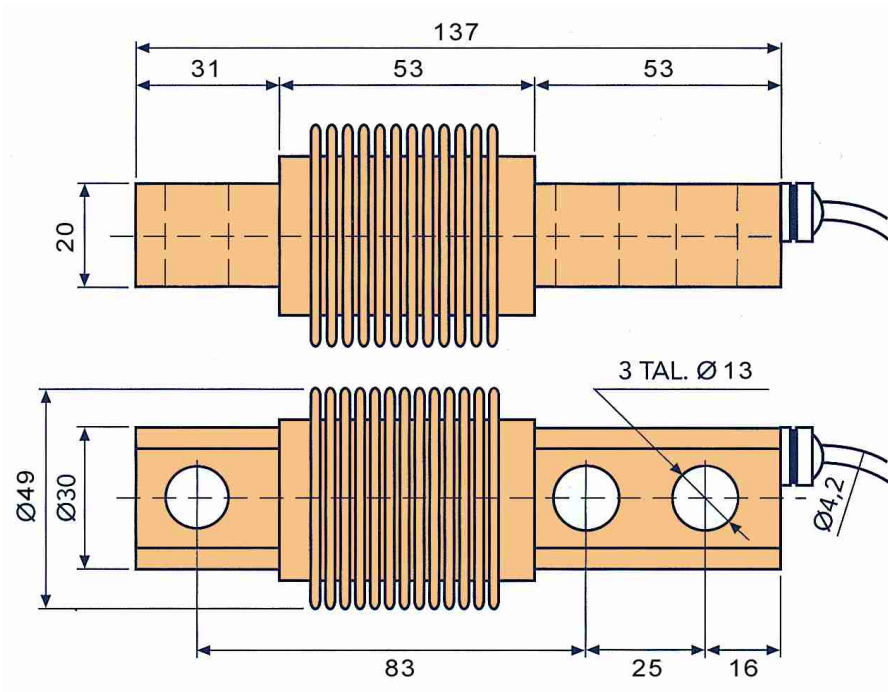
CAPACIDAD: **15 Kg... 1500 Kg**
Capacity

CARACTERÍSTICAS TÉCNICAS

Carga Nominal (Emax)	15-30-50-75-100-150-250 300-500-750-1000-1500 Kg	Rated Capacity (Emax)
Clase de Precisión OIML R60	C3	Accuracy Class OIML R60
Sensibilidad (Sn)	2±0,1% <i>mV/V</i>	Rated Output (Sn)
Vmin	Emax/10000	Vmin
Resistencia de Entrada	386±3Ω	Input Resistance
Resistencia de Salida	350±3Ω	Output Resistance
Rango de la Tensión de Aliment.	5.. 10V	Excitation Voltage Range
Tensión Máxima de Aliment.	18V	Maximum Excitation Voltage
Resistencia de Aislamiento	>5000MΩ	Insulation Resistance
Efecto de la Temp. en el Cero	<±0,02% <i>Sn/5°K</i>	Temp. Effect on Zero
Efecto de la Temp. en la Sensibil.	<±0,005% <i>Sn/5°K</i>	Temp. Effect on Sensitivity
Compensación de Temperatura	-10.. +40°C	Temperature Limits
Temperatura de Servicio	-25.. +70°C	Service Temperature Range
Error Combinado	<±0,016% <i>Sn</i>	Total Error
Fluencia (30 minutos)	<±0,02% <i>Sn</i>	Creep in 30 minutes
Balance de Cero	<±1,5% <i>Sn</i>	Cero Offset
Carga mínima	0%	Minimum Dead Load
Carga de Servicio	120% <i>Emax</i>	Service Load
Carga Límite	150% <i>Emax</i>	Safe Load Limit
Carga de Rotura	>300% <i>Emax</i>	Breaking Load
Deformación Máxima a Emax	0,25 a 0,5 mm	Deflection at Rated Load
Grado de Protección (DIN 40050)	IP68	Protection Class (DIN 40050)

DIMENSIONES

Dimensiones en mm



CONEXIÓN ELÉCTRICA

