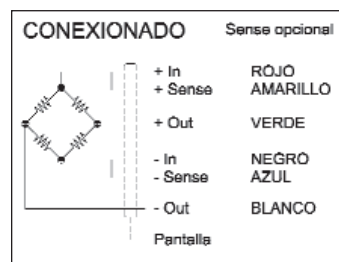
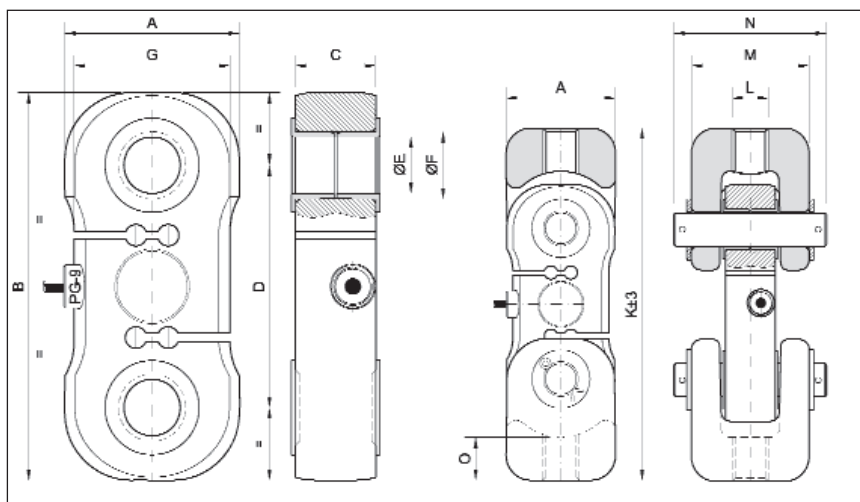




CAPACIDADES

**750, 1000, 1500, 2000,
3000 y 5000 kg**

- Células diseñadas para trabajar a tracción, con elemento sensor a cortadura.
- Utilización con grilletes.
- Equipada con casquillos aislantes de alta resistencia mecánica (750-5000 kg).
- Fabricada en acero aleado.
- Tratamiento anticorrosión de níquel químico.



Capacidades en kg	A	B	C	D	ØE	ØF	G	K	L	M	N	O
750/1000/1500	52	114	24	75	16	20	48	163	M16	50	66	17
2000/3000	65	144	30	90	20	25	58	212	M22	71	92	26
5000	75	184	34	120	25	30	68	264	M24	80	103	31

ESPECIFICACIONES TÉCNICAS

Sensibilidad	2mV/V	Margen compensado de temperatura	-10°C/+40°C
Ajuste tolerancia sensibilidad	0.1%	Resistencia de entrada	380Ω±10Ω
Ajuste tolerancia de cero	1% F.E.	Resistencia de salida	350Ω±3Ω
Tensión de excitación	≤ 12V	Resistencia de aislamiento (V.Test=100V)	>5000 10 ⁶ Ω
No linealidad	<0.015% F.E.	Máxima carga de trabajo	150% F.E.
No repetibilidad	<0.011% F.E.	Límite de carga sin perder características	200% F.E.
Error combinado	<0.027% F.E.	Carga de rotura	>300% F.E.
Histéresis	<0.009% F.E.	Cable	Flexible 4x0.25mm
Fluencia en 30 minutos	<0.025% F.E.	Protección	IP 66
Efecto temp. en sensibilidad	<0.023% F.E.		
Efecto temp. en cero	<0.016%/5°C		