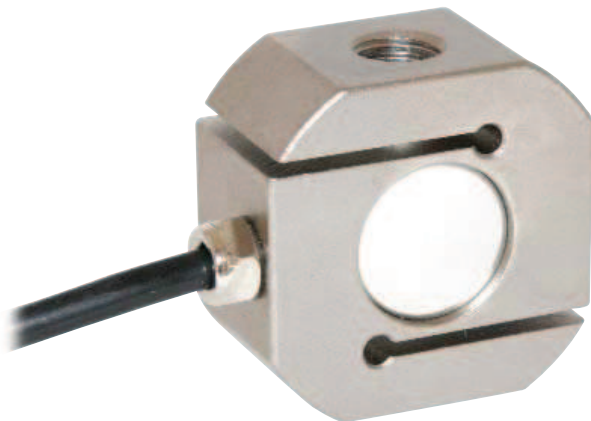
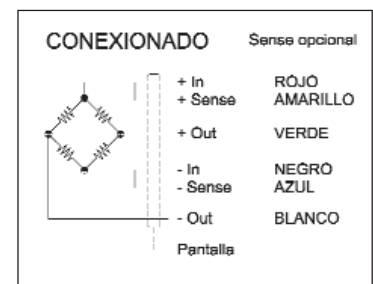
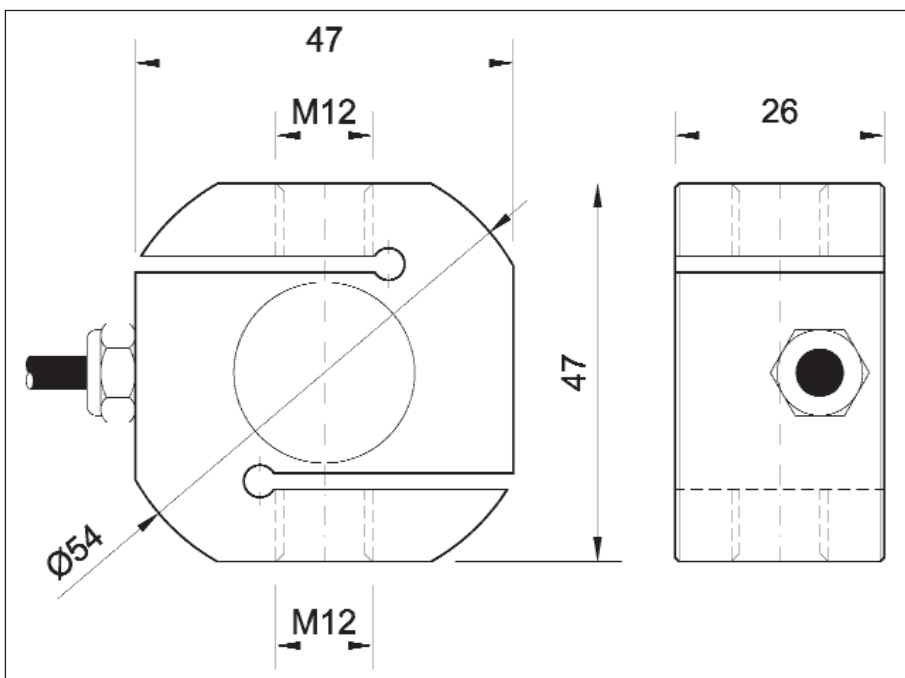


CAPACIDADES

100, 150, 200, 250, 300, 500, 600, 700, 750 y 800 kg



- Células especialmente diseñadas para trabajar a tracción o compresión.
- Se fabrican en acero aleado con tratamiento anticorrosión de níquel químico o acero inoxidable, según necesidades.
- También se pueden fabricar en aluminio según las capacidades.



ESPECIFICACIONES TÉCNICAS

Sensibilidad	2mV/V	Margen compensado de temperatura	-10°C/+40°C
Ajuste tolerancia sensibilidad	0.1%	Resistencia de entrada	380Ω±10Ω
Ajuste tolerancia de cero	1% F.E.	Resistencia de salida	350Ω±3Ω
Tensión de excitación	≤ 12V	Resistencia de aislamiento (V.Test=100V)	>5000 10°Ω
No linealidad	<0.015% F.E.	Máxima carga de trabajo	150% F.E.
No repetibilidad	<0.011% F.E.	Límite de carga sin perder características	200% F.E.
Error combinado	<0.027% F.E.	Carga de rotura	>300% F.E.
Histéresis	<0.009% F.E.	Cable (longitud de 4 metros)	Flexible 4x0.25mm
Fluencia en 30 minutos	<0.025% F.E.	Protección	IP 66
Efecto temp. en sensibilidad	<0.023% F.E.		
Efecto temp. en cero	<0.016%/5°C		

