

CARACTERÍSTICAS

- 4000 divisiones OIML-R60 clase C
4000 divisions OIML-R60 class C
- Totalmente de Acero Inoxidable
Fully stainless steel
- Sellado Hermético por láser
Hermetically sealed laser welded
- Estanqueidad IP-68 (DIN40050)
Protected against humidity IP-68 (DIN40050)

en acero inoxidable
inox

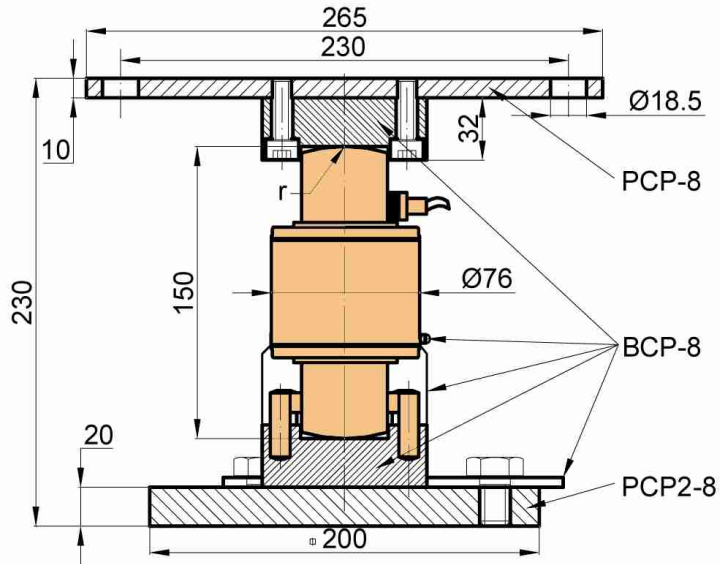


CAPACIDAD: **18 Tn.. 35 Tn**
Capacity

CARACTERÍSTICAS TÉCNICAS		
Carga Nominal (E _{max})	18.000.. 35.000 Kg	Rated Capacity (E _{max})
Clase de Precisión OIML R60	C4	Accuracy Class OIML R60
Sensibilidad (S _n)	2 ± 0,1% mV/V	Rated Output (S _n)
V _{min}	E _{max} /15000	V _{min}
Resistencia de Entrada	800 ± 5Ω	Input Resistance
Resistencia de Salida	700 ± 5Ω	Output Resistance
Rango de la Tensión de Aliment.	5.. 12V	Excitation Voltage Range
Tensión Máxima de Aliment.	15V	Maximum Excitation Voltage
Resistencia de Aislamiento	>5000MΩ	Insulation Resistance
Efecto de la Temp. en el Cero	< ±0,02%Sn/5°K	Temp. Effect on Zero
Efecto de la Temp. en la Sensibil.	< ±0,004%Sn/5°K	Temp. Effect on Sensitivity
Compensación de Temperatura	-10.. +40°C	Temperature Limits
Temperatura de Servicio	-25.. +70°C	Service Temperature Range
Error Combinado	< ±0,02%Sn	Total Error
Fluencia (30 minutos)	< ±0,02%Sn	Creep in 30 minutes
Balance de Cero	< ±1,5%Sn	Cero Offset
Carga mínima	0,05%E _{max}	Minimum Dead Load
Carga de Servicio	120%E _{max}	Service Load
Carga Límite	150%E _{max}	Safe Load Limit
Carga de Rotura	>150%E _{max}	Breaking Load
Deformación Máxima a E _{max}	0,25 a 0,5 mm	Deflection at Rated Load
Grado de Protección (DIN 40050)	IP68	Protection Class (DIN 40050)
Peso aproximado	2 Kg	Weight, approx



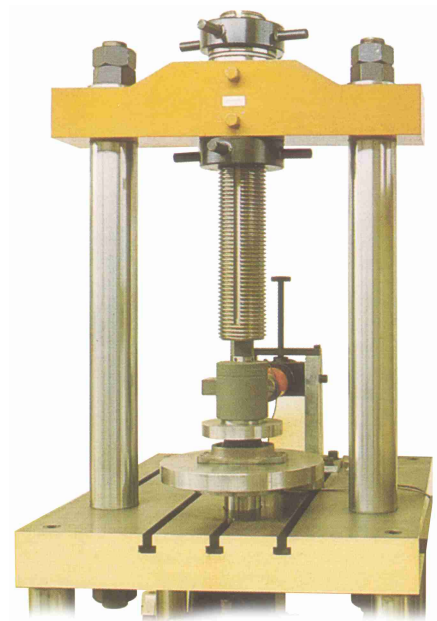
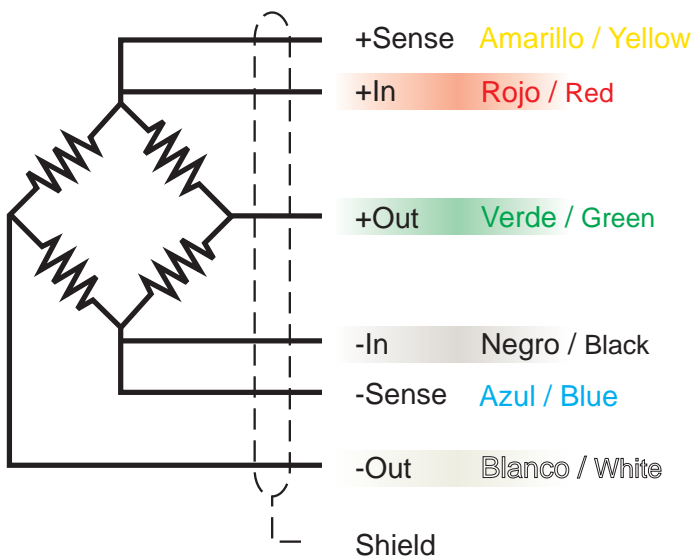
DIMENSIONES




Dimensiones en mm

CAPACIDAD	r
18.000.. 20.000 Kg	130
25.000 Kg	150
30.000 Kg	160
35.000.. 40.000 Kg	180

CONEXIÓN ELÉCTRICA




GUEMISA (Electrónica Guerra y Miró Guemisa S.L.)
 Sta. Virgilia, 29 - local - 28033 Madrid (Spain)
 Tlfn.: (034) 91 764 21 00 Fax.: (034) 91 764 21 32
 Email.: ventas@guemisa.com Web.: www.guemisa.com

